



Intercooler

- 可能な限り軽量で最大の伝熱能力を発揮する全アルミニウムろう付製品
- 耐久性に優れた高強度アルミニウム合金
- 長期的な耐食性に優れるOEM製品と同等のアルミニウム合金を使用
- 可能な限り軽量に設計されたコア
- 熱伝達と圧力降下の関係を最適化するように設計された内部フィンと外部フィン
- 高さを最小限に抑えるためにヘッダー / チューブ比を狭くするパッケージング
- 柔軟に対応可能な25種類のサイズ
- ヘッダーデザインをタンクに溶接
- 工場での100%リークテスト完了済み
- 安心して使用することができるSetrabの品質。

SetrabのProLineインタークーラーは、性能、重量、耐久性に関する内容を最新・最高品質のOEM製品を満たすかそれを超えるように設計、検証、製品化されています。



Reliability

Flexibility

Know-how

Dimensions

信頼性

安心して使用することができる
Setrabの品質。
最高品質のOEM製品を満たすか
それを超えるように設計されています。

適応性

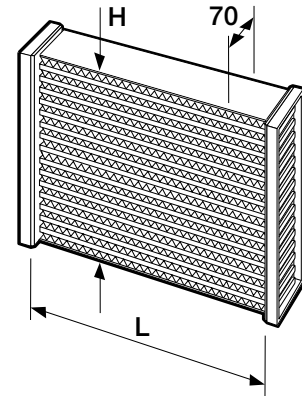
柔軟に対応可能な25種類のサイズ。
ドリフトや耐久レース等、あらゆるタイプ
のモータースポーツ用に設計されていま
す。

ノウハウ

開発中は主要な市場に対して広範囲
の検証・テスト・ベンチマークを行いま
した。

Dimensions Intercooler Cores

Height (mm)	Length (mm)				
	250	316	382	514	580
170	250IC70-12	316IC70-12	382IC70-12	514IC70-12	580IC70-12
223	250IC70-16	316IC70-16	382IC70-16	514IC70-16	580IC70-16
276	250IC70-20	316IC70-20	382IC70-20	514IC70-20	580IC70-20
329	250IC70-24	316IC70-24	382IC70-24	514IC70-24	580IC70-24
382	250IC70-28	316IC70-28	382IC70-28	514IC70-28	580IC70-28



Technical Specifications

Technical Specifications	
Working Pressure	0-2.5 bar(g) dynamic
Pressure Pulsation Endurance	100k pulsations, 0-3 bar(g), 0.5-1 Hz, 200 °C air temp
Max Pressure	4 bar(g)
Burst Pressure	6 bar(g)
Leak Test	1.5 bar(g) (core only)
Working Temperature	-40 °C to 220 °C
Corrosion Endurance	20 days SWAAT G85-94 A3 960h ISO 9227 NSS
Inner Cleanliness	ISO 16232:10, CCC=V(B-K21/C-K18/F-K12/I-K3/J-K00), <10 mg impurities total
General Dimensional Tolerances	ISO 2768-v
Material	Aluminium alloys

For performance graphs, please visit www.setrab.com/products/proline

Dealer:

株式会社キノクニエンタープライズ
[KINOKUNI Enterprise Co., Ltd.]

<http://www.kinokuni-e.com>

