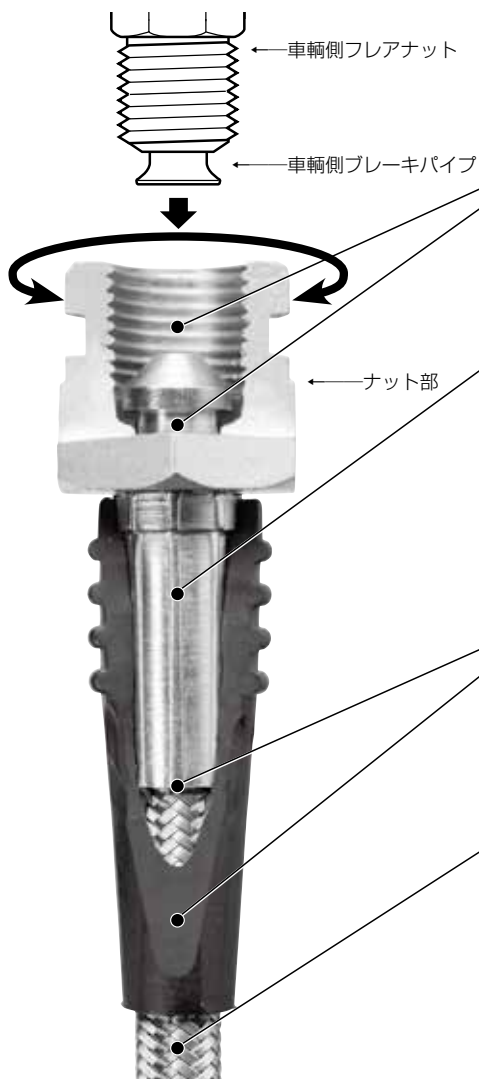


新しい安全規格導入 !!

ブレーキホースは皆様もご存知のように左右及び上下運動、おまけに振動など……。弊社では長期にわたり使用して頂けるよう安全性・耐久性をさらに高める為に D.O.T. (米国政府運輸省規格) 適合部品を全てのオリジナルブレーキラインに導入しました。

(D: Department O: Of T: Transportation)



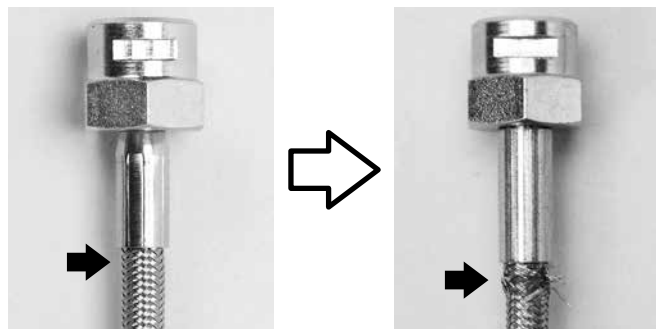
他社固定 (一体物) タイプと違い、ナット部分が動く (回転する) 事により、車輻側パイプ先端のフレア部 (フレアナット部) との収まりが良くなり漏れの発生を防止します。さらに、ホースのねじれが直り取付けが行いやすくなります。又、接続部分を最小限にする事により、接続部分からのモレの心配もありません。

テフロンメッシュホースとホースエンドパーツを、純正ブレーキホース同様に圧着成形 (カシメ) 方式にする事で、耐久性と安全性の両方を向上させています。又、取付け作業の際誤ってソケット部を分解をしない為に、圧着成形 (カシメ) タイプを採用しました。

純正ブレーキホースはゴム製品 (コストダウン) の特性上、もともと柔軟性が有る為、その部分を別に補強しなくても大丈夫です。しかしテフロンメッシュホースは、ゴムホースとは違い堅くて膨張しないのが特性なので、一番運動 (力) が集中する場所 (テフロンメッシュホースとホースエンドの接合部) に、力がかかります。そこでウィップガード (製品名) を取り付ける事でゴム同様に柔軟性が有る為、点ではなく面 (ウィップガード全体) で力を受け止め分散させる事が出来ます。ちなみにウィップガードの硬度 (堅い、軟かい)、柔軟性 (ねばり) の成分は企業秘密です。

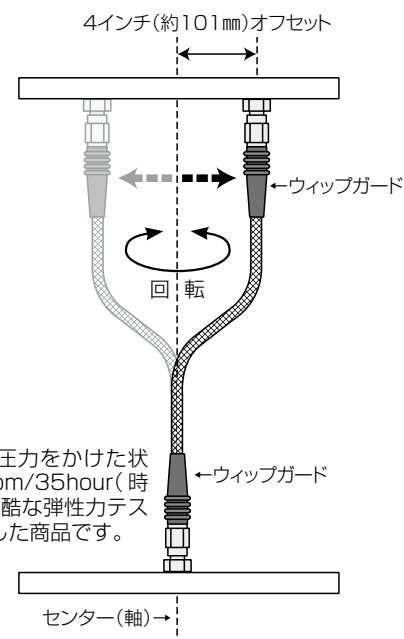
純正ブレーキホースはゴムで出来ている為、フルードの圧力 (約60~70kg/cm²かかっています) はゴムを膨張させ、ブレーキペダルタッチを鈍くさせています。オリジナルブレーキラインはテフロン&メッシュホースを使用する事により、ホースの膨張をおさえ、ダイレクトなブレーキフィールを得る事ができ、コントロール性能も飛躍的に向上させる事ができます。

(他社製品)



長期間使用すると !!

[D.O.T. 適合テスト状況]



6.5kg/cm²の圧力をかけた状態で 800rpm/35hour (時間) という過酷な弾性力テストをクリアした商品です。

オリジナル ブレーキライン・クラッチライン・ターボライン・プレッシャーライン .etc. システムは、長年の経験と実績で弊社独自に開発、製品化しました。ステンレスメッシュホース (テフロン) + エンド (スチール製及びステンレス製) は安全な機械圧着成形 (カシメ) で製作。全工程を自社で製作する事により、ハイクオリティー・ハイパフォーマンス・ローコスト・ロープライスを実現しました。弊社オリジナルのクラッチライン、ブレーキライン及びプレッシャーラインなどに関しましては、200kg/cm²以上のホース限界までの圧力をかけ、漏れなど無いか 1本1本点検していますので、ご安心してお使い頂けます。

ORIGINAL BRAKELINE SYSTEM(STEEL&STAINLESS)

フロント及びリヤのみの販売について

- ①カタログ記載の車種で有れば全て製作、販売は出来ます。
- ②カタログ以外の車種データも有りますのでご相談下さい。
- ③価格は、基本的に2割増し(20%UP)の計算となります。又、フロントとリヤが大幅に価格の違う車種も有りますので、あらかじめお問い合わせ(確認)下さい。
- ④品番は、フロントの場合：**KB#-F車種別品番**、リヤの場合：**KB#-R車種別品番**となります。

ご注文に際しての注意事項

〔特注オリジナルクラッチ&ブレーキライン 旧車・稀少車・マイナー車,etc.のお知らせ〕

- ①ブレーキラインの製作は基本的に1台分の販売となります。(単品販売については上記詳細をご確認下さい。)
- ②カタログ掲載車種以外にも資料が多数ありますので、ご相談下さい。
- ③弊社に資料が無い場合、車検証のコピーを同封の上、現車のブレーキホースを送って頂けるか、車検証をFAXして下さい。純正ホースを取り寄せ、製作させて頂きます。(その際、メーカー廃番等取り寄せ不可能な車種もあります)尚、純正ホース代金は、お客様の負担となりますので、あらかじめご了承下さい。
- ④製作は、資料・部品が揃い次第、発送させて頂きます。
- ⑤輸入車製作も99%可能ですが、どうしても対応出来ない場合も有りますので、ご了承下さい。

〔4WD車インチUP・足廻り仕様変更確認のお願い〕

- ①4WD車インチUPが可能です。(1インチ≒25mmで計算します)現車のインチUP量を確認の上ご注文下さい。
- ②キャリパー交換・車高調及び切れ角UPなど仕様変更の場合、必ず現車を確認した上でご注文下さい。
- ③価格は、仕様・形状により変わる場合がありますので、お問い合わせ下さい。

〔お知らせ〕

- ・ダイレクトタイプとは：純正(ノーマル)ラインの取り廻しを変更し、簡略化した物です。但し、キャリパー側純正スチールパイプは使用。
- ・セパレートタイプとは：純正(ノーマル)ラインに取り廻しを出来るだけ近づけた(準じた)物です。但し、キャリパー側純正スチールパイプは使用。

〔お断り〕

- ①製作行程の簡略上純正ホースとは取り廻しが異なる車種が有りますので、ご了承下さい。
- ②ブレーキラインの取り付け(交換)に関しては、ホースエンド製作工程上双方に製品誤差が発生している場合があります。その際、車輛側に多少の加工が必要となる事を、あらかじめご了承下さい。
- ③商品につきましては万全を期していますが、正しい取り付け、使用において製造上の原因による不具合が発生した場合、弊社商品発送日より、3ヶ月以内の場合のみ、修理又は交換させて頂きます。
ただし、ブレーキフルード・着脱作業工賃・車輛本体・エンジン等製品本体以外の保証及び当製品に起因する事故につきましては、保証の対象外となります。又、製品に問題が無く取り付け上の理由・要因による不具合は作業員及び、取り付け工場の責任となりますので、予めご了承下さい。
- ④取り付け不良及びエア抜き不良による事故並びに故障に付いてのクレーム・損害保証について弊社は一切の責任を負いませんので、ご了承下さい。
- ⑤キノクニオリジナルブレーキラインに関しましては、セミオーダー品(お客様のご注文が入り次第の組み付け)となりますのでいかなる理由が有れど、返品・交換には応じかねますので、ご了承下さい。