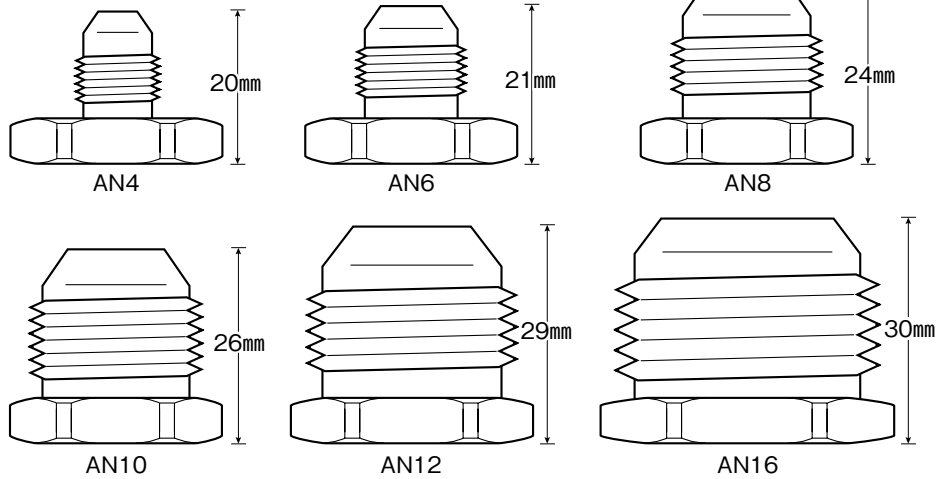


## Setrab OIL COOLER CORE (MADE IN SWEDEN)

ランボルギーニ・フェラーリ・ポルシェ社, etc. 各メーカーが採用した純正指定品をあなたの愛車に...

セトラブクーラーコアはベースにアルミを使い熱交換をより良くするため、フィン部には薄く真鍮コートされています。最大許容圧力：10.5kg/cm<sup>2</sup>に耐えうる設計になっています。セトラブ社製クーラーコアは、軽量・低圧損・高い耐久性を有したオイルクーラーコアです。

AN オスネジサイズ (原寸大)



### アダプター交換システム

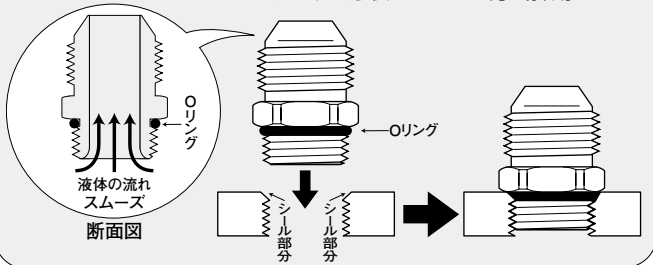
セトラブオイルクーラーコア(㊟)ラン・マックスコアの最大の特徴は、コア本体のIN・OUTの取り出し部分をセトラブ社に特別に依頼して弊社独自のメスネジ(UNF7/8"-14)で製作しました。

下記イラストでおわかりのように AN ネジサイズ(上記イラスト参照)の差し替え(交換)を可能にしている事です。

これに使用するオスネジもオリジナルKシリーズブロックで実績の有るストレートネジ+Oリングシール方式を採用!! 液体漏れの心配は皆無です。上記のオスネジサイズは全て取り揃えています。

### ラン・マックス方式

オリジナルブロック類で実績の有るOリング & ファンネル形状アダプター方式採用。



### 内部の構造

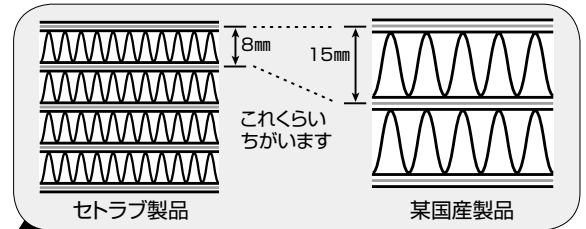
このクーラーコアの特徴は、穏やかにオイルを流しつつ低圧損、表面積増を実現しているところです。

### 取り付けのプロセス

現在のコンピューター化された車両などに最適です。クーラーコア本体は、耐振・耐脈動・耐圧テストを一つずつ丁寧にこなしております。専用設計による、高品質・高耐久・高パフォーマンスを最優先に製作しています。

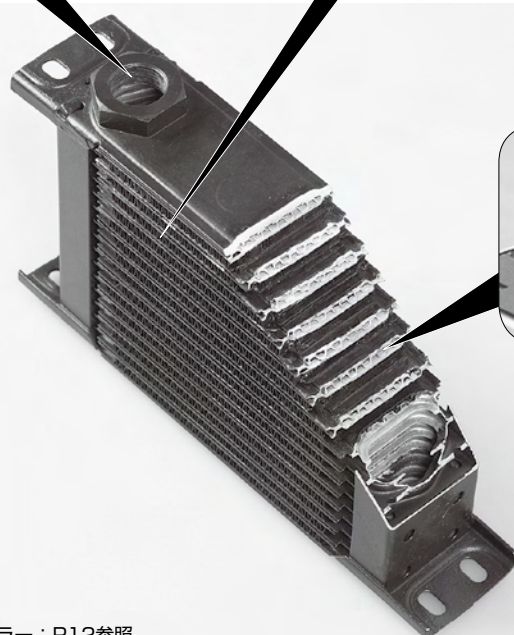
### 販売実績

ヨーロッパではあらゆるメーカー(ランボルギーニ、フェラーリ、ポルシェ社, etc.)がこぞって純正採用する程です。



### クーラーコア断面積

クーラーコアの冷却効果は大きく断面積にかかります。上記イラストでおわかりのように某国産品はコストダウン(安価で製作)する為に一段、一段の巾を広く取っています!! これでは大きさ、価格のわりに十分冷えるとは...!?



### マルチパスクーラー

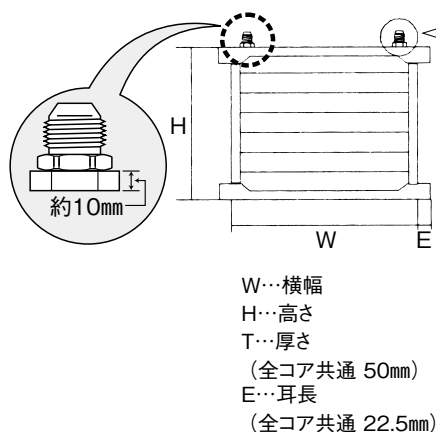
マルチパスクーラーとは表面積を最大限増やし、冷却できる様に製作されたクーラーのことで、最大限の熱交換を可能にするフィンデザインを採用しています。

## Setrab OIL COOLER CORE 割引対象商品

コアのタイプ	ナロー	インターミディエイト	ワイド	エクストラワイド
10段 (ROW)	<b>S21010</b> 4,200Kcal/h W185×H75	<b>S51010</b> 6,700Kcal/h W260×H75	<b>S71010</b> 8,300Kcal/h W310×H75	<b>S91010</b> 9,900Kcal/h W360×H75
	本体価格 ¥19,500 (税込価格 ¥21,450)	本体価格 ¥23,000 (税込価格 ¥25,300)	本体価格 ¥23,500 (税込価格 ¥25,850)	本体価格 ¥26,500 (税込価格 ¥29,150)
13段 (ROW)	<b>S21310</b> 5,500Kcal/h W185×H100	<b>S51310</b> 8,600Kcal/h W260×H100	<b>S71310</b> 10,600Kcal/h W310×H100	<b>S91310</b> 12,600Kcal/h W360×H100
	本体価格 ¥22,500 (税込価格 ¥24,750)	本体価格 ¥30,000 (税込価格 ¥33,000)	本体価格 ¥30,500 (税込価格 ¥33,550)	本体価格 ¥35,000 (税込価格 ¥38,500)
16段 (ROW)	<b>S21610</b> 6,600Kcal/h W185×H125	<b>S51610</b> 10,400Kcal/h W260×H125	<b>S71610</b> 12,800Kcal/h W310×H125	<b>S91610</b> 15,200Kcal/h W360×H125
	本体価格 ¥26,000 (税込価格 ¥28,600)	本体価格 ¥35,000 (税込価格 ¥38,500)	本体価格 ¥35,500 (税込価格 ¥39,050)	本体価格 ¥42,500 (税込価格 ¥46,750)
19段 (ROW)	<b>S21910</b> 7,700Kcal/h W185×H150	<b>S51910</b> 12,100Kcal/h W260×H150	<b>S71910</b> 14,900Kcal/h W310×H150	<b>S91910</b> 17,600Kcal/h W360×H150
	本体価格 ¥31,500 (税込価格 ¥34,650)	本体価格 ¥40,000 (税込価格 ¥44,000)	本体価格 ¥40,500 (税込価格 ¥44,550)	本体価格 ¥47,500 (税込価格 ¥52,250)
25段 (ROW)	<b>S22510</b> 9,800Kcal/h W185×H195	<b>S52510</b> 15,300Kcal/h W260×H195	<b>S72510</b> 18,700Kcal/h W310×H195	<b>S92510</b> 22,000Kcal/h W360×H195
	本体価格 ¥41,500 (税込価格 ¥45,650)	本体価格 ¥55,000 (税込価格 ¥60,500)	本体価格 ¥55,500 (税込価格 ¥61,050)	本体価格 ¥61,500 (税込価格 ¥67,650)
34段 (ROW)	<b>S23410</b> 12,700Kcal/h W185×H265	<b>S53410</b> 19,600Kcal/h W260×H265	<b>S73410</b> 23,900Kcal/h W310×H265	<b>S93410</b> 27,700Kcal/h W360×H265
	本体価格 ¥61,500 (税込価格 ¥67,650)	本体価格 ¥74,000 (税込価格 ¥81,400)	本体価格 ¥74,500 (税込価格 ¥81,950)	本体価格 ¥80,000 (税込価格 ¥88,000)

※カラー:ブラック ※単位はmmです

### ●コアサイズの見方

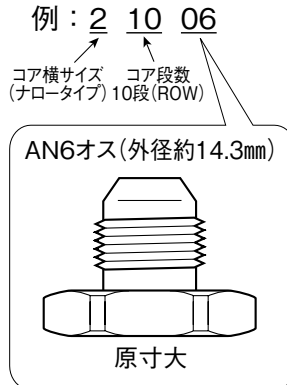


上記の表品番はすべてAN10オスサイズです。他のANオスサイズをご希望の方は、品番の下2桁を下記のように変更してください。(付属)

04…AN 4 オス  
06…AN 6 オス  
08…AN 8 オス  
10…AN10オス(上記)  
12…AN12オス  
16…AN16オス

※ANオスサイズはP126・P182イラストを参考にして下さい。  
**AN12オス ¥1,000UP**  
**AN16オス ¥2,000UP**

### ●IN・OUT ANオスサイズの見方



<b>S17216</b> 19,400Kcal/h W165×H560	
本体価格 (税込価格)	¥120,000 (¥132,000)
ポルシェ専用	