

# RUN-MAX FUEL & OIL LINE ADAPTER

## ラン・マックス 『ブラックシリーズ』

### ●ラン・マックス **ブラックシリーズ** カラー：P3参照 アダプター、ニップル&プラグ

#### ■ANオス オスネジタイプ

##### [適合機種]

- ラン・マックス：アルミフューエルタンク P262・264
- ラン・マックス：アルミコレクタータンク P266
- ラン・マックス：インラインマグネットフィルター P278



品番	サイズ	本体価格(税込価格)
04-3416	AN 4 オス-UNF3/4"-16オス	¥1,800(¥1,980)
06-3416K	AN 6 オス-UNF3/4"-16オス	¥1,800(¥1,980)
08-3416K	AN 8 オス-UNF3/4"-16オス	¥1,800(¥1,980)
10-3416K	AN10オス-UNF3/4"-16オス	¥1,800(¥1,980)

※ 04-3416 のカラーはブルーのみです。

※全品 O-リング付

#### ■ニップル 差し込みタイプ

##### [適合機種]

- ラン・マックス：アルミフューエルタンク P262・264
- ラン・マックス：アルミコレクタータンク P266
- ラン・マックス：インラインマグネットフィルター P278



品番	サイズ	本体価格(税込価格)
RN0734K	7φ 差し込-UNF3/4"-16	¥1,800(¥1,980)
RN0934K	9φ 差し込-UNF3/4"-16	¥1,800(¥1,980)
RN1234K	12φ差し込-UNF3/4"-16	¥1,800(¥1,980)
RP408K	プラグ-UNF3/4"-16	¥500 (¥550)

※全品 O-リング付

#### ■ANオス オスネジタイプ

##### [適合機種]

- ラン・マックス：オイルブロック類 P58～69
- セトラブ：オイルクーラー類(スリムラインコア除く) P127



品番	サイズ	本体価格(税込価格)
04-7814	AN 4 オス-UNF7/8"-14オス	¥1,800(¥1,980)
06-7814K	AN 6 オス-UNF7/8"-14オス	¥1,800(¥1,980)
08-7814K	AN 8 オス-UNF7/8"-14オス	¥1,800(¥1,980)
10-7814K	AN10オス-UNF7/8"-14オス	¥1,800(¥1,980)
12-7814K	AN12オス-UNF7/8"-14オス	¥2,300(¥2,530)

※ 04-7814 のカラーはブルーのみです。

※全品 O-リング付

# RUN-MAX BANJO & BANJO BOLT

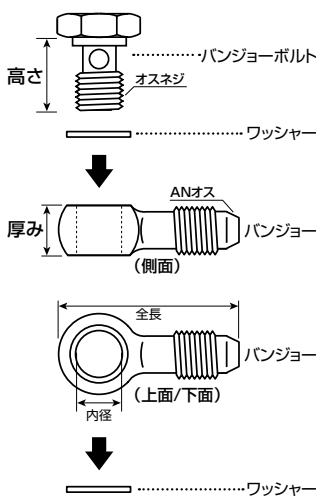
●ラン・マックス **ブラックシリーズ** カラー：P3参照  
 バンジョー



写真番号 (形状)	品番	サイズ			内径(φ)	本体価格(税込価格)
		厚み(mm)	全長(mm)	ANオス		
①	KB410K	13.2	35	4	10	¥2,300(¥2,530)
①	KB412K	13.2	38	4	12	¥2,300(¥2,530)
①	KB414K	12.7	38	4	14	¥2,300(¥2,530)
①	KB416K	13.0	44	4	16	¥2,300(¥2,530)
①	KB418K	13.0	46	4	18	¥2,300(¥2,530)
②	KLB312K	11.0	53	3	12	¥2,800(¥3,080)
②	KLB410K	11.0	53	4	10	¥2,800(¥3,080)
②	KLB412K	11.0	53	4	12	¥2,800(¥3,080)
③	KB610K	13.0	48	6	10	¥2,400(¥2,640)
③	KB612K	13.0	49	6	12	¥2,400(¥2,640)
③	KB61214K	13.0	50	6	12/14	¥2,400(¥2,640)
③	KB614K	13.0	50	6	14	¥2,400(¥2,640)
③	KB616K	13.0	54	6	16	¥2,600(¥2,860)
③	KB618K	13.0	55	6	18	¥2,600(¥2,860)
④	KB0678K	詳しい説明はP119を参照して下さい。				
⑤	KB0878K					
⑥	KB1078K					

※KB61214Kのみワッシャー付  
 ※KB6##S③のショートタイプが必要な場合P118を参照して下さい。  
 ※KB0678K④、KB0878K⑤、KB1078K⑥ はセトラブオイルクーラーコアP126に対応します。

【使用方法・名称】



【特徴】

ストレートネジ(P109・185) & ホースエンドの組み合わせでスペース的な問題(あたる、角度が合わない)などが発生した場合、このバンジョー&バンジョーボルトの組み合わせで左記イラストをご覧の通り構造的に省スペース設計になっていますので狭い場所にも取り付けの事が可能になります。

●ラン・マックス **ブラックシリーズ**  
 バンジョーボルト カラー：P3参照



●ラン・マックス **ブラックシリーズ**  
 ニップル-バンジョー



品番	ニップル 外径(mm)	バンジョー 内径(φ)	厚み(mm)	本体価格(税込価格)
KB1207K	7	12	13	¥2,400(¥2,640)
KB1209K	9	12	13	¥2,400(¥2,640)

※ P196 キャブレターなどに直接ホース差し込みタイプになります。  
 ※バンジョーボルト類は M12 を使用。右記を参照して下さい。

品番	高さ(mm)	ネジサイズ	本体価格(税込価格)
KBB1010K	25.0	M10×1.0	¥1,200(¥1,320)
KBB10125K	25.0	M10×1.25	¥1,200(¥1,320)
KBB1015K	20.0	M10×1.5	¥1,200(¥1,320)
KBB1210K	25.0	M12×1.0	¥1,200(¥1,320)
KBB12125K	25.0	M12×1.25	¥1,200(¥1,320)
KBB1215K	25.0	M12×1.5	¥1,200(¥1,320)
KBB1415K	29.0	M14×1.5	¥1,200(¥1,320)
KBB1615K	29.0	M16×1.5	¥1,500(¥1,650)
KBB1815K	29.0	M18×1.5	¥1,500(¥1,650)
KBB7814LK	39.0	UNF7/8"-14	¥1,700(¥1,870)

※全品ワッシャー付  
 ※オプション リペアパーツ(ワッシャー類)は P199別売。

※KBB7814LKはセトラブオイルクーラーコアに対応します。