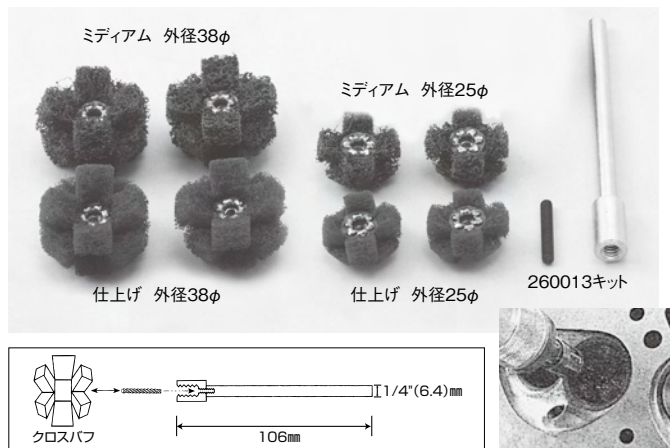


# TOOLS



## ●スタンダード クロスバフキット

リューターを使用して燃焼室、ポートなどの鏡面仕上げセットです。

品番	キット内容	本体価格(税込価格)
260013	左記写真全品(10pieces)	¥9,800(¥10,780)

※ MAX : 8000rpm 以下で使用して下さい。

## ■リペアパーツ クロスバフのみ

品番	仕様	外径サイズ(φ)	1パック	本体価格(税込価格)
725019	ミディアム	19	5	¥3,700(¥4,070)
725011	仕上げ	19	5	¥4,300(¥4,730)
725007	ミディアム	25	5	¥3,600(¥3,960)
725008	仕上げ	25	5	¥3,600(¥3,960)
725012	ミディアム	38	5	¥5,400(¥5,940)
725013	仕上げ	38	5	¥5,400(¥5,940)



## ●スタンダード ロール サンドペーパー

必要な分だけ取り出し、切って使うペーパーです。ポート研磨などの仕上げに、45mの長〜いロールは経済的で、スペースのとらない箱入りです。

品番	サイズ	幅(mm)×長さ(m)	Grit(#)	本体価格(税込価格)
711199		25.4×45	60	¥4,900(¥5,390)
706221		25.4×45	80	¥4,900(¥5,390)
713095		25.4×45	120	¥4,200(¥4,620)
713200		25.4×45	240	¥4,200(¥4,620)
712207		50.8×45	60	¥8,700(¥9,570)
707195		50.8×45	80	¥7,300(¥8,030)
713297		50.8×45	120	¥7,300(¥8,030)
713205		50.8×45	240	¥7,000(¥7,700)



## ●スタンダード メタルポリッシングキット

クロームメッキ、アルミ、真鍮、その他金属の光沢をよみがえらせる簡単磨きセットです。

[セット内容]

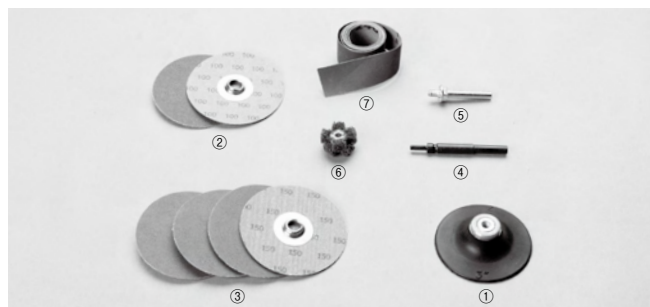
- ①②③フェルトポリッシングディスク (OD: 上記3タイプ) × 2
- ④⑤⑥ホルダーパット&マンドレル (バー) (OD6.4 × L42 mm) × 1

## ■リペア フェルトディスクのみ

写真番号	品番	フェルトディスク外径(φ)	全(Piece)	本体価格(税込価格)
④	260021	1" (25.4)	3	¥2,900(¥3,190)
⑤	260022	2" (50.8)	3	¥4,700(¥5,170)
⑥	260023	3" (76.2)	3	¥6,200(¥6,820)

写真番号	品番	ディスク外径(φ)	1パック	本体価格(税込価格)
①	840100	1" (25.4)	2	¥1,200(¥1,320)
②	840300	2" (50.8)	2	¥2,500(¥2,750)
③	840400	3" (76.2)	2	¥3,800(¥4,180)

## ●スタンダード ディスクブレーキプレップキット



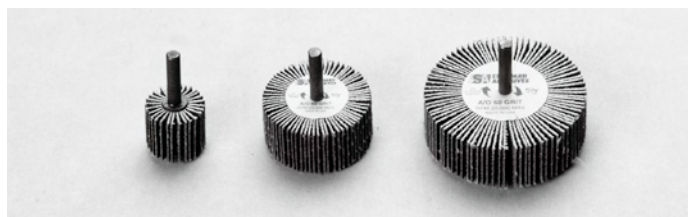
品番	全(Piece)	本体価格(税込価格)
260002	11	¥3,200(¥3,520)

ディスクローター研磨に必要な不可欠なパーツ類のセットです。

[セット内容]

- ①ホルダーパット(OD70φ)×1
- ②サンドペーパーディスク(OD76.2φ/#100)×2
- ③サンドペーパーディスク(OD76.2φ/#150)×4
- ④クロスバフホルダーバー(OD6.4φ×L61mm)×1
- ⑤マンドレル(パットバー)(OD6.4φ×L42mm)×1
- ⑥クロスバフ(OD25.4/ミディアム)×1
- ⑦ロールサンドペーパー(W25.4mm×L760mm/#240)×1

## ●スタンダード フラップホイール



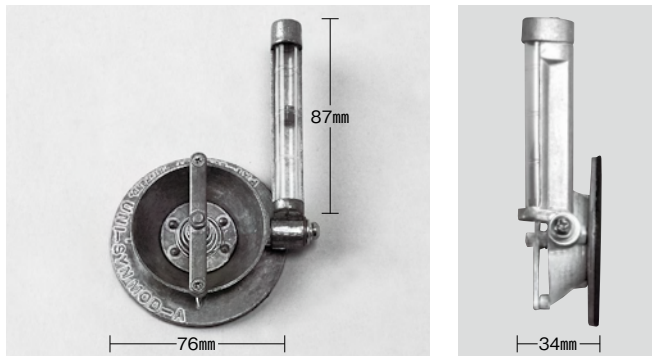
サイズにより28 ~ 34枚ものサンドペーパーが回転します。つかみ径 1/4" (6.35 mm) のリューターをご用意下さい。

品番	サイズ	外径(mm)×厚み(mm)	Grit(#)	本体価格(税込価格)
611405		25.4×25.4	60	¥1,500(¥1,650)
611406		25.4×25.4	80	¥1,500(¥1,650)
611408		25.4×25.4	120	¥1,500(¥1,650)
262465		50.8×25.4	60	¥1,900(¥2,090)
262466		50.8×25.4	80	¥1,900(¥2,090)
262468		50.8×25.4	120	¥1,900(¥2,090)
262515		76.2×25.4	60	¥2,300(¥2,530)
262516		76.2×25.4	80	¥2,300(¥2,530)
262518		76.2×25.4	120	¥2,300(¥2,530)

# TOOLS



## ●ラン・マックス シンクロテスター(キャブバランサー)



キャブ同士の同調を取ります。

品番	使用口径(φ)	本体厚み(mm)	本体価格(税込価格)
RT6530	~76	34	¥5,700(¥6,270)

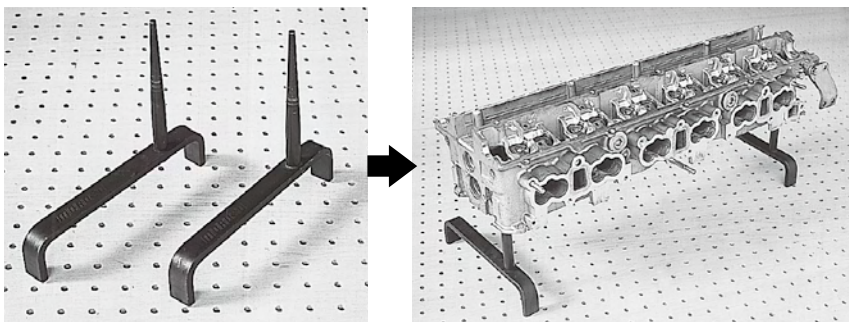
## ●ラン・マックス シンクロテスター(キャブバランサー)



※商品は1つの価格です。

品番	使用口径(φ)	全長(mm)	本体価格(税込価格)
RT6537	39~55	122	¥9,800(¥10,780)

## ●モロソ シリンダーヘッド ワークスタンド

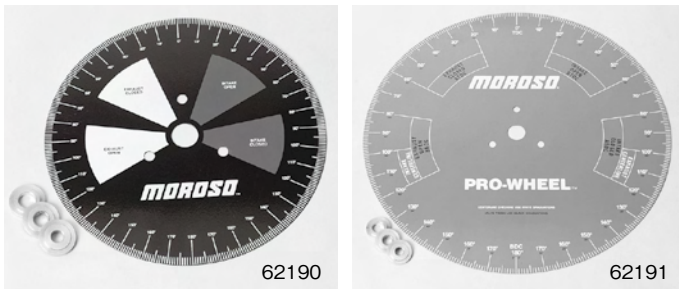


ポート研磨、バルブ入れ替え作業などに非常に便利です。

使用する穴によりシリンダーヘッドを自由な角度で調整(倒す)する事が出来ます。

品番	1パック	本体価格(税込価格)
62080	2	¥13,000(¥14,300)

## ●モロソ デグリーホイール



見やすい、わかりやすい大きなカムアングル 360°分度器です。

品番	サイズ(φ)	本体価格(税込価格)
62190	280	¥10,500(¥11,550)
62191	457	¥16,300(¥17,930)

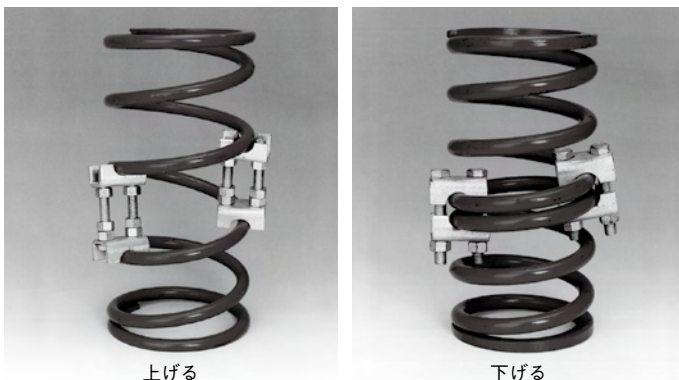
62190: ブラックパネル / ホワイトスケール

62191: ブルーパネル / ホワイトスケール

※中心径: 共 26 φ

エンジン別アダプター(各付属)内径 {  
 ●11.6φ  
 ●13.3φ  
 ●16.8φ

## ●グレイストン コイルスプリング クランパー



コイルスプリング同士をはさみ込んでアップ又はダウン自由自在!!

品番	ボルトサイズ	直径(mm)×長さ(mm)	1パック	本体価格(税込価格)
GE7		10×75	2	¥2,200(¥2,420)

