

ホース関連パーツ



●ラン・マックス ストレート&異型ホースジョイント(アルミ製/ブラック)



カラー：P34 参照

■異径

品番	差し込み外径(φ)	全長(mm)	本体価格(税込価格)
RJ0406	4 ⇄ 6	50	¥350(¥385)
RJ0408	4 ⇄ 8	50	¥350(¥385)
RJ0507	5 ⇄ 7	50	¥450(¥495)
RJ0509	5 ⇄ 9	50	¥450(¥495)
RJ0709	7 ⇄ 9	50	¥450(¥495)
RJ0711	7 ⇄ 11	50	¥450(¥495)
RJ0911	9 ⇄ 11	50	¥500(¥550)
RJ0913	9 ⇄ 13	50	¥500(¥550)
RJ1113	11 ⇄ 13	50	¥500(¥550)
RJ1115	11 ⇄ 15	50	¥500(¥550)
RJ1315	13 ⇄ 15	50	¥550(¥605)
RJ1317	13 ⇄ 17	50	¥550(¥605)
RJ1517	15 ⇄ 17	50	¥550(¥605)
RJ1519	15 ⇄ 19	50	¥550(¥605)
RJ1719	17 ⇄ 19	50	¥650(¥715)
RJ1721	17 ⇄ 21	50	¥650(¥715)
RJ1921	19 ⇄ 21	50	¥650(¥715)
RJ1923	19 ⇄ 23	50	¥650(¥715)
RJ2123	21 ⇄ 23	50	¥650(¥715)
RJ2325	23 ⇄ 25	50	¥750(¥825)

特 徴

- 先端部をテーパ形状にする事により、ホースがスムーズに入る構造に仕上げています。
- 先端部分だけにかえりを付ける事により、ホースバンドで縛った際、抜けにくい構造になっています。
- 内径は各サイズの外径に応じ、最大限まで広げる事により、高い流量を確保しています。
- ストレートジョイントに関しましては、中間部分にマークを入れる事により両側からのホース差し込み止め位置がひと目で判るようにしています。
- CNCでの加工品です。ブラックアルマイトのきれいな仕上がりになっています。

■ストレート

品番	差し込み外径サイズ(φ)	全長(mm)	本体価格(税込価格)
New RJ0404	4	50	¥400(¥440)
RJ0505	5	50	¥400(¥440)
RJ0707	7	50	¥400(¥440)
RJ0909	9	50	¥450(¥495)
RJ1111	11	50	¥450(¥495)
RJ1313	13	50	¥500(¥550)
RJ1515	15	50	¥500(¥550)
RJ1717	17	50	¥600(¥660)
RJ1919	19	50	¥600(¥660)
RJ2121	21	50	¥800(¥880)
RJ2323	23	50	¥850(¥935)
RJ2525	25	50	¥900(¥990)

【アドバイス】

基本的にはホース内径よりジョイント外径の方が少し大きい物を選択して下さい。

●ラン・マックス 耐ガソリン・耐油・耐圧 ニトリル合成ゴムホース



- ▶ 最大圧力：250PSI(約17Bar)
- ▶ 許容温度：125℃

内側のゴム材は、ガソリンはもちろん色々な潤滑油(オイル系)及びクーラント(エチレングリコール)などにも使用可能です。さらに高圧にも耐えられるよう中間にコード(補強糸)を入れ込み、外側には紫外線や熱にも耐えるゴム材を使用した三層構造の高級品です。

品番	サイズ	内径(mm)×外径(mm)	カラー	本体価格(税込価格)〈1m〉
100-062		6.4×11.9	ブラック	¥1,500(¥1,650)
100-079		7.9×14.2	ブラック	¥1,600(¥1,760)
100-097		9.6×16.0	ブラック	¥1,700(¥1,870)
100-115		11.5×17.5	ブラック	¥1,800(¥1,980)
100-125		12.7×18.4	ブラック	¥1,900(¥2,090)
New 100-143		14.3×21.3	ブラック	¥2,100(¥2,310)
100-165		15.9×23.9	ブラック	¥2,300(¥2,530)
100-175		17.5×24.7	ブラック	¥2,800(¥3,080)
100-187		18.9×25.4	ブラック	¥2,900(¥3,190)
100-221		21.9×29.6	ブラック	¥3,200(¥3,520)
100-224		24.8×33.4	ブラック	¥3,600(¥3,960)

※基本的には1mの販売ですが、端数の有る場合も有ります>>>ご相談下さい。

【お断り】このホースに関しましては製造工程上、記載サイズに多少の誤差(±0.5mm程度)が出る場合が有りますので、ご了承下さい。

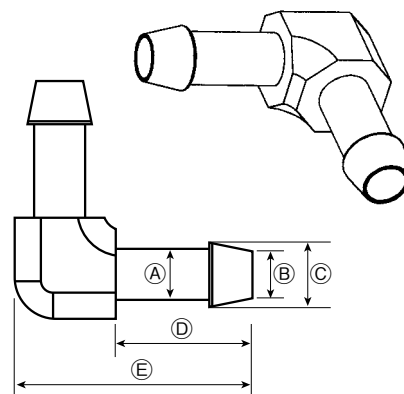
ホース関連パーツ



●ラン・マックス L型(90°)ホースジョイント(アルミ製/ブラック)

特 徴

- 先端部をテーパ形状にする事により、ホースがスムーズに入る構造に仕上げています。
- 先端部分だけにかえりを付ける事により、ホースバンドで縛った際、抜けにくい構造になっています。
- 内径は各サイズの外径に応じ、最大限まで広げる事により、高い流量を確保しています。
- CNCでの加工品です。ブラックアルマイトのきれいな仕上がりになっています。



イラスト形状は RJ4099 を表示

カラー：P34 参照

品番	外径サイズ(A)(φ)	外径サイズ(B)(φ)	外径サイズ(C)(φ)	長さD(mm)	長さE(mm)	本体価格(税込価格)
New RJ4049	4	3	5	20	31.0	¥1,000(¥1,100)
RJ4059	5	4	6	20	31.0	¥1,000(¥1,100)
RJ4079	7	6	8.5	22	33.0	¥1,000(¥1,100)
RJ4099	9	8	11	24	41.5	¥1,150(¥1,265)
RJ4119	11	10	13	26	43.5	¥1,150(¥1,265)
RJ4139	13	12	15	28	45.5	¥1,150(¥1,265)
RJ4159	15	14	17	30	54.5	¥1,400(¥1,540)
RJ4179	17	16	19	32	56.5	¥1,500(¥1,650)
RJ4199	19	18	21	34	58.5	¥1,600(¥1,760)
RJ4219	21	20	23	36	66.5	¥1,750(¥1,925)
RJ4239	23	22	25	38	68.5	¥1,750(¥1,925)
RJ4259	25	24	27	40	70.5	¥1,900(¥2,090)

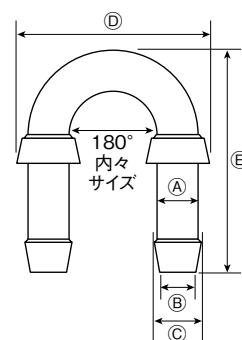
〔アドバイス〕 基本的にはホース内径よりジョイント外径の方が少し大きい物を選択して下さい。

●ラン・マックス 180°ホースジョイント(アルミ製/ブラック) **New**

特徴は上記と同じです。



品番	外径(A)サイズ	外径(B)サイズ	外径(C)サイズ	長さDサイズ	長さEサイズ	180°内々サイズ	本体価格(税込価格)
RJ5058	5	3	6	34	40	16	¥2,500(¥2,750)
RJ5078	7	4.5	8.5	34	42	16	¥2,500(¥2,750)
RJ5098	9	7	11	43	50	19	¥2,700(¥2,970)
RJ5118	11	8	13	44	52	19	¥2,700(¥2,970)
RJ5138	13	10	15	56	60	26	¥3,200(¥3,520)
RJ5158	15	12	21	69	68	33	¥3,200(¥3,520)
RJ5178	17	14	24	82	75	39	¥4,000(¥4,400)
RJ5198	19	15	25	83	76	39	¥4,000(¥4,400)



イラスト形状は RJ5098 を表示