

フューエル&リキッド関連パーツ



▲あなたの安全タンク、フォーム（スポンジ）入っていますか？!

1年すると変形します!! 3年もするとほとんど無くなってしまおうのが現状です。
 もう一度安全の為に確認して下さい。

※サイズ表は、総体積を表示しています。
 1ピース(ロット)の大きさ同士が、異なる場合が有ります。
 又、サイズにより分割になりますので、ご了承下さい。



カラー：イエロー

●ラン・マックス フューエルセーフ FIA公認タンク専用 機種別フォーム(タンク内スポンジ)

品番	仕様	イラストサイズ A辺(mm)×B辺(mm)×C辺(mm)	本体価格 (税込価格)
ED105-1	ED105S用	350×350×150	¥3,700 (¥4,070)
ED108-1	ED108S用	500×400×150	¥6,000 (¥6,600)
ED112-1	ED112S用	500×450×200	¥9,000 (¥9,900)
ED115-1	ED115S用	650×450×200	¥11,700 (¥12,870)
ED122-1	ED122S用	850×450×200	¥15,300 (¥16,830)
ED125-1	ED125S用	650×450×300	¥17,500 (¥19,250)

※加工要(センサーユニットのにがしを作して下さい)

●ラン・マックス ラン・マックス アルミタンク専用 機種別フォーム(タンク内スポンジ)

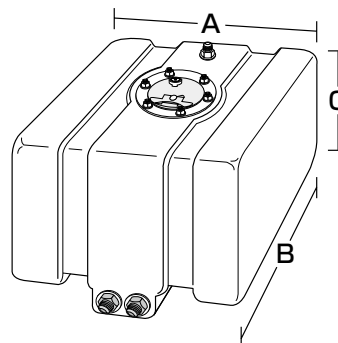
品番	仕様	イラストサイズ A辺(mm)×B辺(mm)×C辺(mm)	本体価格 (税込価格)
6605-3	RC6605S	300×250×200	¥3,000 (¥3,300)
6610-4	RC6610S	400×400×200	¥6,400 (¥7,040)
6615-5	RC6615S	500×450×200	¥9,000 (¥9,900)
6620-6	RC6620S	650×500×200	¥13,000 (¥14,300)
6710-4	RC6710S	400×400×200	¥6,400 (¥7,040)

※この商品は分割になりますので、ご了承下さい。
 ※カット寸法は各辺 50 mm (5 cm) 単位です。

●ラン・マックス ジャズ 樹脂タンク専用 機種別フォーム(タンク内スポンジ)

品番	仕様	イラストサイズ A辺(mm)×B辺(mm)×C辺(mm)	本体価格 (税込価格)
303-1	250-303用	200×200×250	¥2,000 (¥2,200)
005-2	250-005用	350×350×150	¥3,700 (¥4,070)
008-3	250-008用	500×400×150	¥6,000 (¥6,600)
012-4	252-012用	450×400×200	¥7,200 (¥7,920)
016-4	252-016用	650×450×200	¥11,700 (¥12,870)
022-4	202-122用	850×450×200	¥15,300 (¥16,830)

※ 022-4 のみ加工要(センサーユニットの
 にがしを作して下さい)



フューエル&リキッド関連パーツ



●ラン・マックス スペシャルオーダー フォーム

弊社取り扱いタンク：フューエルセーフ・トライアングル及びジャズ以外のフォームご希望の方、サイズに合わせてスペシャルオーダー出来ます。下記表よりお選び下さい。

又、バイクのオーナー様へ⇒バツフル（仕切板）なしのタンクで波打ちを押えるなどの効果にも最適です。

全品 高さ(C辺)100mmとしての「基本表」										
		B辺(mm)								
		L=100	L=150	L=200	L=250	L=300	L=350	L=400	L=450	L=500
A辺(mm)										
品番		RF1010??	RF1015??	RF1020??	RF1025??	RF1030??	RF1035??	RF1040??	RF1045??	RF1050??
本体価格 (税込価格)	L=100	¥200 (¥220)	¥300 (¥330)	¥400 (¥440)	¥500 (¥550)	¥600 (¥660)	¥700 (¥770)	¥800 (¥880)	¥900 (¥990)	¥1,000 (¥1,100)
品番		RF1510??	RF1515??	RF1520??	RF1525??	RF1530??	RF1535??	RF1540??	RF1545??	RF1550??
本体価格 (税込価格)	L=150	¥300 (¥330)	¥450 (¥495)	¥600 (¥660)	¥750 (¥825)	¥900 (¥990)	¥1,050 (¥1,155)	¥1,200 (¥1,320)	¥1,350 (¥1,485)	¥1,500 (¥1,650)
品番		RF2010??	RF2015??	RF2020??	RF2025??	RF2030??	RF2035??	RF2040??	RF2045??	RF2050??
本体価格 (税込価格)	L=200	¥400 (¥440)	¥600 (¥660)	¥800 (¥880)	¥1,000 (¥1,100)	¥1,200 (¥1,320)	¥1,400 (¥1,540)	¥1,600 (¥1,760)	¥1,800 (¥1,980)	¥2,000 (¥2,200)
品番		RF2510??	RF2515??	RF2520??	RF2525??	RF2530??	RF2535??	RF2540??	RF2545??	RF2550??
本体価格 (税込価格)	L=250	¥500 (¥550)	¥750 (¥825)	¥1,000 (¥1,100)	¥1,250 (¥1,375)	¥1,500 (¥1,650)	¥1,750 (¥1,925)	¥2,000 (¥2,200)	¥2,250 (¥2,475)	¥2,500 (¥2,750)
品番		RF3010??	RF3015??	RF3020??	RF3025??	RF3030??	RF3035??	RF3040??	RF3045??	RF3050??
本体価格 (税込価格)	L=300	¥600 (¥660)	¥900 (¥990)	¥1,200 (¥1,320)	¥1,500 (¥1,650)	¥1,800 (¥1,980)	¥2,100 (¥2,310)	¥2,400 (¥2,640)	¥2,700 (¥2,970)	¥3,000 (¥3,300)
品番		RF3510??	RF3515??	RF3520??	RF3525??	RF3530??	RF3535??	RF3540??	RF3545??	RF3550??
本体価格 (税込価格)	L=350	¥700 (¥770)	¥1,050 (¥1,155)	¥1,400 (¥1,540)	¥1,750 (¥1,925)	¥2,100 (¥2,310)	¥2,450 (¥2,695)	¥2,800 (¥3,080)	¥3,150 (¥3,465)	¥3,500 (¥3,850)
品番		RF4010??	RF4015??	RF4020??	RF4025??	RF4030??	RF4035??	RF4040??	RF4045??	RF4050??
本体価格 (税込価格)	L=400	¥800 (¥880)	¥1,200 (¥1,320)	¥1,600 (¥1,760)	¥2,000 (¥2,200)	¥2,400 (¥2,640)	¥2,800 (¥3,080)	¥3,200 (¥3,520)	¥3,600 (¥3,960)	¥4,000 (¥4,400)
品番		RF4510??	RF4515??	RF4520??	RF4525??	RF4530??	RF4535??	RF4540??	RF4545??	RF4550??
本体価格 (税込価格)	L=450	¥900 (¥990)	¥1,350 (¥1,485)	¥1,800 (¥1,980)	¥2,250 (¥2,475)	¥2,700 (¥2,970)	¥3,150 (¥3,465)	¥3,600 (¥3,960)	¥4,050 (¥4,455)	¥4,500 (¥4,950)
品番		RF5010??	RF5015??	RF5020??	RF5025??	RF5030??	RF5035??	RF5040??	RF5045??	RF5050??
本体価格 (税込価格)	L=500	¥1,000 (¥1,100)	¥1,500 (¥1,650)	¥2,000 (¥2,200)	¥2,500 (¥2,750)	¥3,000 (¥3,300)	¥3,500 (¥3,850)	¥4,000 (¥4,400)	¥4,500 (¥4,950)	¥5,000 (¥5,500)

※この商品は分割になりますので、ご了承下さい。

※上記以外の大きいサイズも出来ます。但し、各辺(A、B、C)50mm (5cm) 単位です。

●品番及び価格の説明

高さ(mm)	品番(下2桁)	価格(倍率)
100	??=10	1.0(上記/変更なし)
150	??=15	1.5
200	??=20	2.0
250	??=25	2.5
300	??=30	3.0

高さ=C辺(品番)

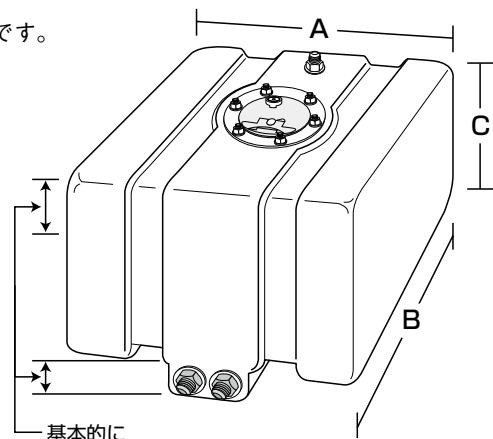
H=100mm (10)
H=150mm (15)
H=200mm (20)
H=250mm (25)
H=300mm (30)

上記品番の下2桁??は左記高さの規格です。
 ご注文の際()内の数字を入れて品番にして下さい。

例：RF102030

A辺 100mm (横幅) B辺 200mm (奥行き) C辺 300mm (高さ)

参考本体価格 ¥1,200
 (税込価格 ¥1,320)



基本的にこの部分にはフォームは入れません
 封入範囲としては、70~80%が理想です。

※切断の際多少の誤差が出ますので、ご了承下さい。

ワンポイントアドバイス フォームはガソリンの注入口の大きさの関係上、数個に分割して封入して下さい。