

フューエル&リキッド関連パーツ

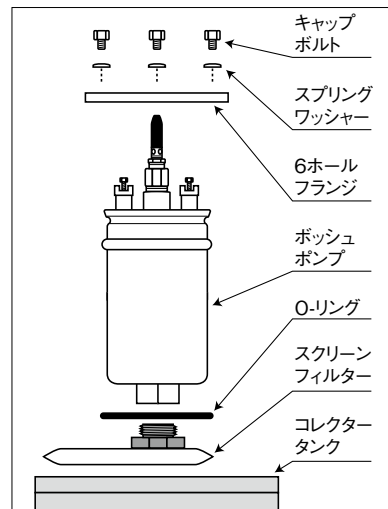


●ラン・マックス

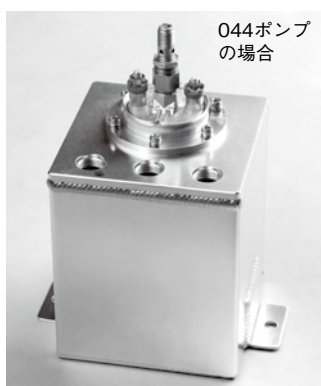
ハーフINポンプ コレクタータンク(アルミ製)
ポンプとコレクタータンクを一体化する事により省スペースを実現し、コンパクトに収まります。もちろんポンプ~コレクター間の配管不要。又、ポンプ自体の消音効果は抜群です。

品番	容量約(ℓ)	横幅×奥行き×高さ(mm)	メスサイズ	本体価格(税込価格)
3702	2	132×132×158	3/4"-16	¥15,000(¥16,500)

カラー：P30参照



〔使用方法・名称〕



●ラン・マックス

ハーフINポンプ コレクタータンク+
ボッシュポンプ+スクリーンフィルターキット

特セットでお買得

品番	タンク+ボッシュポンプ+フィルター各品番	本体価格(税込価格)
3701S	3702+N979+RE1314	¥49,500(¥54,450)
3702S	3702+N044+RE1318	¥52,500(¥57,750)

カラー：P30参照

【セット内容&オプション単品】

- コレクタータンク(3702) ×1 上記(ラン・マックス)
- ポンプ(979 又は 044選択) ×1 P272参照(ボッシュ)
- 電極ターミナルナット ×2種類
- INタンク用直付けスクリーンフィルター+ポンプ専用アダプター ×1 下記(ラン・マックス)



■オプション ボッシュポンプ 直付けインタンク スクリーンフィルターキット

品番	ボッシュポンプ品番	アダプターサイズ	フィルターサイズ(mm)	本体価格(税込価格)
RE1314	N979用	M14×1.5	101×60	¥4,800(¥5,280)
RE1318	N044用	M18×1.5	101×60	¥4,800(¥5,280)



〔こだわり〕

写真左側でおわかりのように 10mmの上面アルミベース板に軽量化の為、裏面を肉抜きまでしています。



■オプション アダプター ANオスネジタイプ(ブルー&ブラック)

品番	用途(ボッシュ品番)	仕様	サイズ		本体価格(税込価格)
			ANオス	内径	
R991944	ポンプ側(N979, N044共通)	ストレートネジ	6	—	¥1,400(¥1,540)
KB61214(K)	ポンプ側(N044)	バンジョー	6	12/14(異径)	¥2,400(¥2,640)
KCAP(K)	ポンプ側(N044)	キャップ	—	—	¥1,800(¥1,980)
04-3416	タンク側	ストレートネジ	4	—	¥1,800(¥1,980)
06-3416(K)	タンク側	ストレートネジ	6	—	¥1,800(¥1,980)
08-3416(K)	タンク側	ストレートネジ	8	—	¥1,800(¥1,980)

※品番末尾に **K** を付けるとブラック品番となります。



■オプション アダプター 差し込みニップルタイプ(ブルー&ブラック)

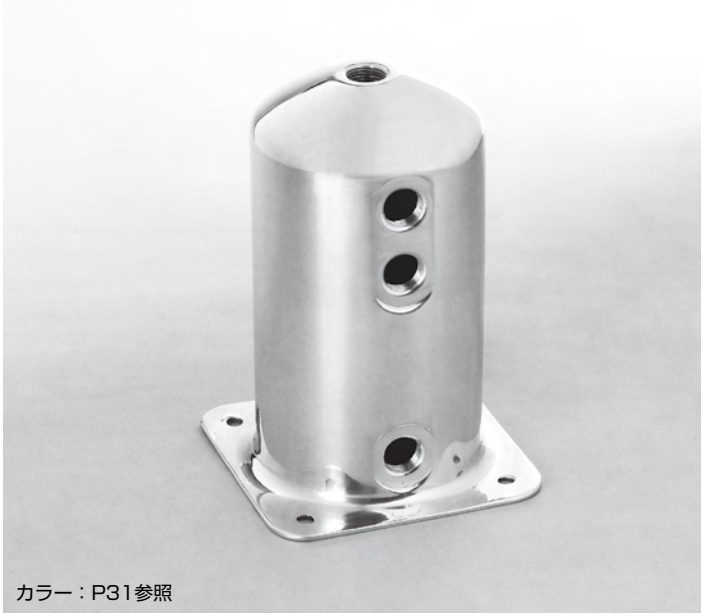
品番	用途	仕様	差し込みサイズ(φ)	本体価格(税込価格)
RN09125(K)	ポンプ側(N979, N044共通)	ストレートネジ	9	¥1,800(¥1,980)
RN12125(K)	ポンプ側(N979, N044共通)	ストレートネジ	12	¥1,800(¥1,980)
RN0734(K)	タンク側	ストレートネジ	7	¥1,800(¥1,980)
RN0934(K)	タンク側	ストレートネジ	9	¥1,800(¥1,980)
RN1234(K)	タンク側	ストレートネジ	12	¥1,800(¥1,980)

※品番末尾に **K** を付けるとブラック品番となります。

フューエル&リキッド関連パーツ



●ラン・マックス ライトチューン用コレクタータンク(アルミ製)



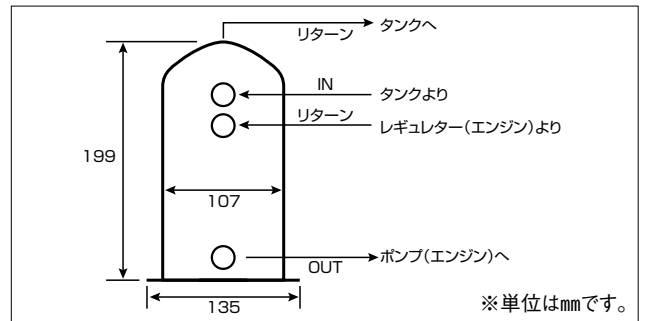
カラー：P31参照

※メス穴サイズ：3/4"-16(全て)

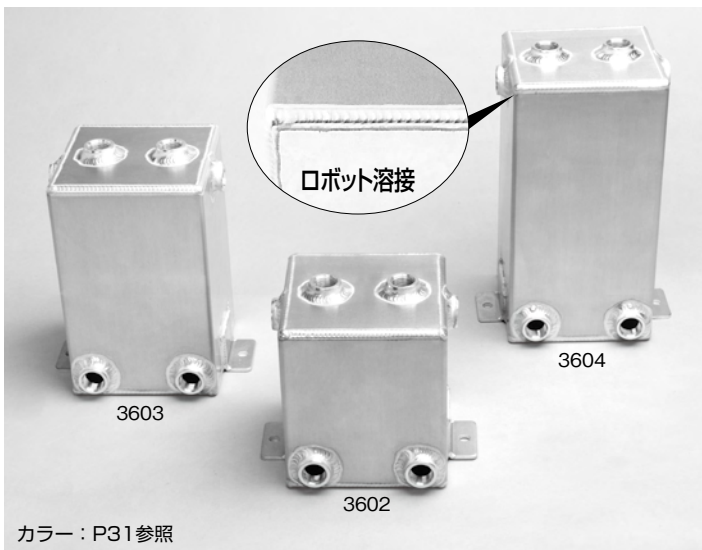
手軽に取り付けが出来るポンプ基掛けのライトチューン向けコレクタータンクです。スペースの事も考慮し、全ホールを縦一線集中型(直線4穴)にしたコンパクト設計です。

表面は溶接も継目も無い特殊加工で仕上げた逸品です。又、ドレスアップ性も考え“ピカピカ”磨き(ポリッシュ)仕上げにしました。

品番	容量約(ℓ)	本体価格(税込価格)
3601	1.5	¥12,500(¥13,750)



●ラン・マックス コレクタータンク(アルミ製)



カラー：P31参照

フューエルポンプにエアは禁物!!

P260 上部イラストでお分りのようにポンプにはエアを吸わないような設計になっています。

製造工程は P262、P264 のアルミタンクと同じで、ハイグレードのアルミ材(肉厚 3.0 mm) 使用とロボット溶接がマッチした逸品です。フューエルポンプ数とレイアウトが自由に出来るように 6 穴にしました。

品番	容量約(ℓ)	サイズ		メスサイズ	本体価格(税込価格)
		横幅(mm)	奥行(mm)		
3602	2	132	132	150	¥9,300(¥10,230)
3603	3	132	132	208	¥10,500(¥11,550)
3604	4	132	132	260	¥11,500(¥12,650)

※ホースエンド P83・P91 を参照して下さい。

※固定用マウント付(全品 2ヶ所) 溶接

※使用しない穴はプラグ有り 下記 品番 RP408(K)

※レイアウトは P260 イラストを参考にして下さい。



[適合機種]

アルミ製/ブルー&ブラックアルマイト

- ラン・マックス：アルミフューエルタンク P262
P264 RC6710S フラットタイプは除く
- ラン・マックス：アルミコレクタータンク 上記、P267
- ラン・マックス：インラインマグネットフィルター P278

■オプション アダプター、ニップル&プラグ

写真	品番	サイズ	用途	本体価格(税込価格)
①	04-3416	AN 4 オス-3/4"-16	アダプター	¥1,800(¥1,980)
②	06-3416(K)	AN 6 オス-3/4"-16	アダプター	¥1,800(¥1,980)
③	08-3416(K)	AN 8 オス-3/4"-16	アダプター	¥1,800(¥1,980)
④	10-3416(K)	AN10オス-3/4"-16	アダプター	¥1,800(¥1,980)
⑤	RN0734(K)	7φ差込-3/4"-16	ニップル	¥1,800(¥1,980)
⑥	RN0934(K)	9φ差込-3/4"-16	ニップル	¥1,800(¥1,980)
⑦	RN1234(K)	12φ差込-3/4"-16	ニップル	¥1,800(¥1,980)
⑧	RP408(K)	3/4"-16	プラグ	¥500 (¥550)

※全品 O-リング付

※① 04-3416 はブルー色のみです。それ以外ブルー又はブラック色を選択することが出来ます。品番末尾に K を付けるとブラック品番となります。