

フューエル&リキッド関連パーツ



●ラン・マックス ステップタイプ フューエルタンク(アルミ製)燃料計センサーユニット付



【特徴】

■ハイグレードのアルミ材使用
肉厚：3.0mm

■ロボット溶接
ロボットならではのなせる技でほんとうにきれいな溶接の頂点です!! 絶品です!! 安全です!!

■フォーム封入
タンク内部には耐ガソリンのセーフティースポンジ(イエロー)を封入しています。

■壁面へばりつき防止
写真でもおわかりのようにOUT側(吸い口)を一段下げる事により加速Gでのポンプの空くみ防止対策を行っています。

■フラッシュキャップ
キャップ(注入口)にまでこだわりました!!
ビレット(全面削り出し)&シルバーアルマイト済みで、上部には内圧真空防止のワンウェイ機能付です。

■全品燃料計センサーユニット付
燃料計は抵抗値：0～90Ωの物を用意しています。P226 品番3314-Kです。

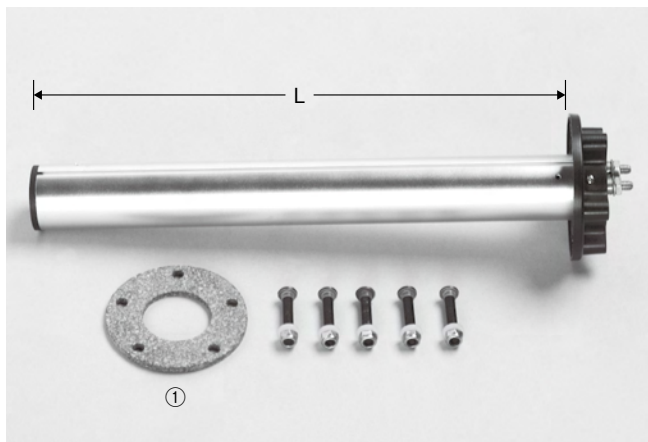
■固定用マウント付
4個所にガッチリ溶接で設置して有ります。

OUT側(↑上記写真部分)はタンク下面より
横幅(150mm)×奥行(150mm)×高さ(50mm)さがっています。

品番	サイズ 横幅(mm)×奥行き(mm)×高さ(mm)	容量 (ℓ)	重量 約(kg)	本体価格 (税込価格)
RC6605S (燃料計センサーユニット付)	300×260×260	18.9	4.5	¥49,000(¥53,900)
RC6610S (燃料計センサーユニット付)	410×380×260	37.8	7.0	¥56,000(¥61,600)
RC6615S (燃料計センサーユニット付)	510×460×260	56.7	9.2	¥64,000(¥70,400)
RC6620S (燃料計センサーユニット付)	620×510×260	75.6	11.5	¥71,000(¥78,100)

※リターン：3/4"-16メス(2穴) OUT：3/4"-16メス(2穴)
 ※炎天下でのタンク内膨張防止装備は有りませんので、何らかの対策を行って下さい。
 ※オプションパーツ：アダプター、ホースエンドは、P83・P91・P179・P263を参照して下さい。
 ※使用しない穴はプラグ有り P267 品番 RP408(K)

フューエル&リキッド関連パーツ

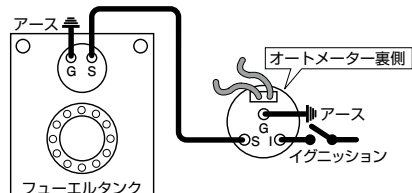


■オプション 燃料計センサーユニットキット

品番	仕様	有効長(mm)	本体価格(税込価格)
RC6091	E/0Ω~F/90Ω	L=250	¥12,000(¥13,200)

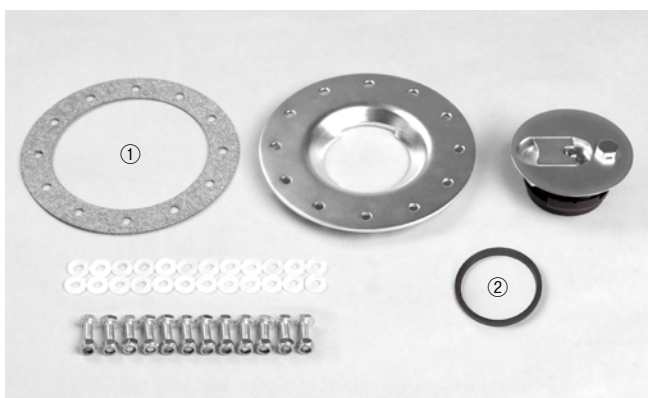
※ガスケット、ボルト、ナット、ワッシャー付
 ※燃料計メーター P226 品番3314-K 別売

〔燃料計センサーユニット/オートメーター配線図〕



■リペア キャップ内コルクガスケット

写真	品番	サイズ 内径×外径×厚み(mm)	本体価格(税込価格)
①	RC6091-G	33×65×3.0	¥500(¥550)



■オプション ビレット・アルミフラッシュキャップキット

アルミ製で、ビレット加工(全面削り出し)にシルバーアルマイトを施したほんとうに美しく仕上がった自信作です。

品番	外径(φ)×高さ(mm)	固定穴数	本体価格(税込価格)
RC6322	140×34	12-Bolt	¥12,000(¥13,200)

※ガスケット、ボルト、ナット、ワッシャー付

■リペア キャップ内コルクガスケット&O-リング

写真	品番	サイズ 内径×外径×厚み(mm)	本体価格(税込価格)
①	RC6322-G	101×140×1.6	¥1,200(¥1,320)
②	RC6322-P	OD70.1×3.4	¥1,200(¥1,320)

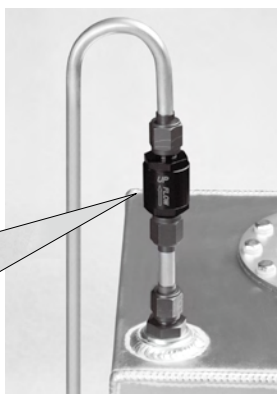


■オプション ロールオーバーバルブ(タンク直付け)

横転時に働く内蔵ボール式の燃料漏れ(流出)防止を最小限に抑えるワンウェイバルブ(チェックバルブ)です。ラン・マックスアルミ製フューエルタンク(P262)などに使用します。

品番	ANオスサイズ	ネジサイズ	カラー	本体価格(税込価格)
RC6001	6	3/4"-16	ブラック	¥2,800(¥3,080)

※O-リング付



■オプション ロールオーバーバルブ(インライン)

後付け燃料タンク使用の皆様へ。

保険を掛けておきませんか!?

中間に割り込ませるインライン汎用タイプですので、タンクを選ばずして#6ライン(8~9φホース)で有れば全て取り付けが可能です。

品番	ANオスネジサイズ	カラー	本体価格(税込価格)
RC6001S	6	ブラック	¥3,800(¥4,180)