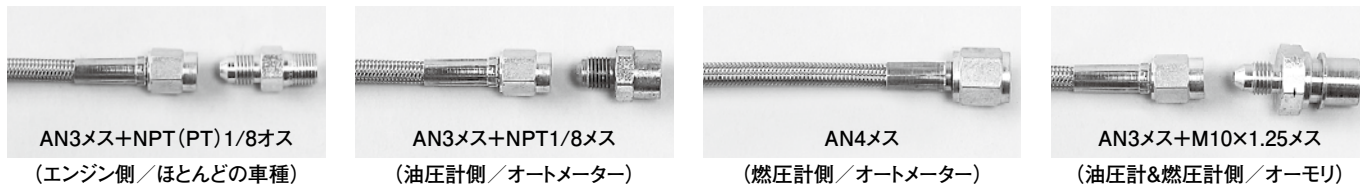


# ORIGINAL SPEEDFLEX HOSE(#3)LINE SYSTEM

## ●オリジナル 油圧計・燃圧計用プレッシャーライン(#3)組み合わせ



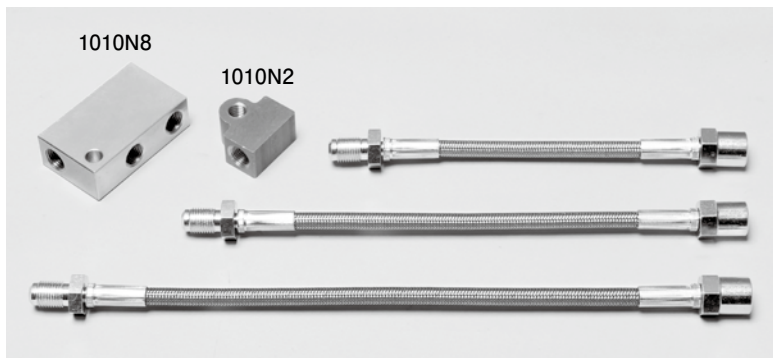
機械式、油圧計・燃圧計を取り付けする為の安全なステンレスメッシュホースです。オートメーターはもちろん国産メーターにも対応しています。注文の際、メーカー及びメーター型式をお知らせ下さい。全長/価格は右記表を参考にして下さい。

※上記写真以外のエンジン側/メーター側のアダプターは、ご相談下さい。  
 ※アダプターは別売。  
 ※右記以外のホースの長さ以外も出来ますので、ご相談下さい。

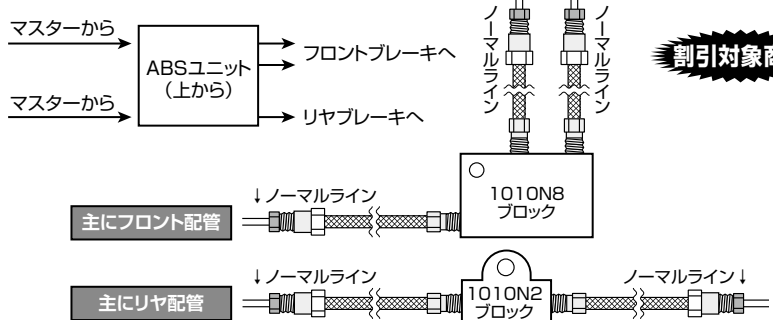
品番	全長 (mm)	価格
PL 500-0101 (0102) or (0202)	500	¥3,000 ~
PL1000-0101 (0102) or (0202)	1000	¥3,500 ~
PL1500-0101 (0102) or (0202)	1500	¥4,000 ~
PL1800-0101 (0102) or (0202)	1800	¥4,500 ~
PL2000-0101 (0102) or (0202)	2000	¥4,500 ~
PL2500-0101 (0102) or (0202)	2500	¥5,000 ~
PL3000-0101 (0102) or (0202)	3000	¥5,500 ~

末尾品番 (0101) ホースサイズ #3 AN3 メスー AN3 メス  
 (0102) ホースサイズ #3 AN3 メスー AN4 メス  
 (0202) ホースサイズ #3 AN4 メスー AN4 メス

## ●オリジナル ABS キャンセラーバイパスライン(#3)国産車用



[取付例]

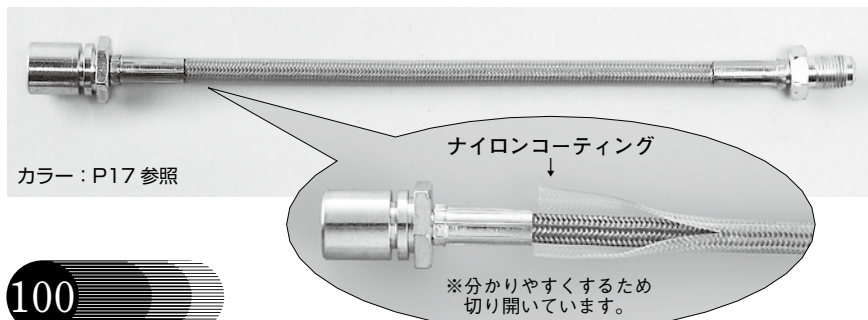


ラインロックなどを取り付けた場合、ABS が使用出来なくなります! そんな時ユニットを外す事なく配管だけをバイパスさせるラインです。長さは車種により異なりますので下記のイラスト及び表を参考にして下さい。他、2 & 3 ウェイブロック (P188) との組み合わせになります。

品番	全長 (mm)	価格 (1本)
KAC100-U (国産車汎用)	100	¥3,000
KAC150-U (国産車汎用)	150	¥3,000
KAC200-U (国産車汎用)	200	¥3,000
KAC250-U (国産車汎用)	250	¥3,000
KAC300-U (国産車汎用)	300	¥3,000
1010N8 (M10×1.0 I.F 3穴)	—	¥5,500
1010N2 (M10×1.0 I.F 2穴)	—	¥3,000

※上記以外の長さも製作出来ます。  
 ※他、ヨーロッパ車メス/コンケープ(凹)タイプも出来ます。

## ●オリジナル ナイロンコーティングホース #3 ライン クリア(透明)&ブラック 紹介



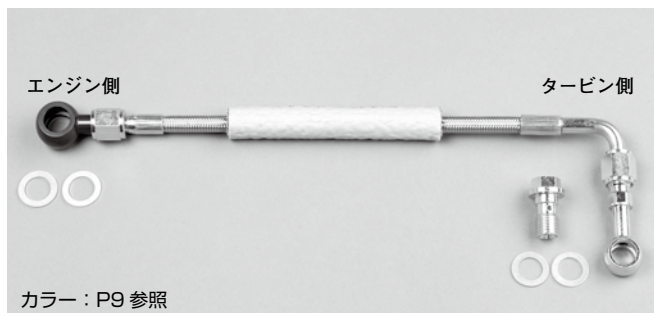
従来のステンレスメッシュ(テフロン)ホースに耐圧、耐熱、耐震の向上。又、ゴミ・泥などによりメッシュ部分への目詰まりでのメンテナンスの悪さなどを解消したワンランク上の高級モデルです。価格は、例えばクラッチライン1本の場合各¥1,000UPが目安です。クラッチライン・ブレーキライン・プレッシャーライン, etc. #3 スピードフレックスホース類に関しては全て製作出来ます。

100

※表示の本体価格は税抜価格です。  
 ※お支払時に別途消費税額を申し受けます。

# ORIGINAL SPEEDFLEX HOSE(#3・#4)LINE SYSTEM

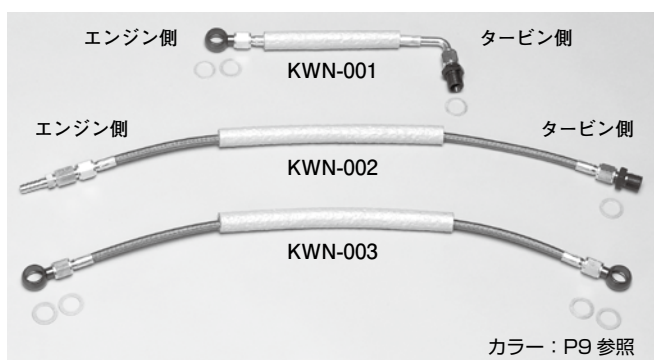
## ●オリジナル ボルトオンタービン IN レット オイルライン(#4)



品番	車種・型式(エンジン)	適合タービン(参考)	価格
KTN-001	シルビア・180SX #PS13(SR20DET)	ギャレットGT	¥8,000
	シルビア S14 (SR20DET)	シャリユー 純正S14、S15	
	シルビア S15 (SR20DET)	(ボールベアリング)	

※シルビア・180SX(#PS13)及びシルビア(S15 MT)2001~/後期のノーマルタービン(メタル/フローティング)に使用の場合、バンジョーボルトのオリフィス部分を穴あけ加工(2.0~2.2mm程度に拡大)して下さい。  
 ※上記ラインは、あくまでもノーマルタービン位置です。

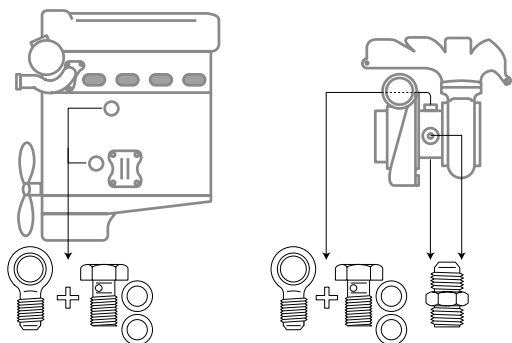
## ●オリジナル ボルトオンタービン IN&OUT ウォーターライン(#4)



品番	車種・型式(エンジン)	適合タービン	仕様	価格
KWN-001	シルビア・180SX #PS13,S14,S15(SR20DET)	ギャレットGT シャリユー 純正S14、S15	タービン IN	¥6,500
KWN-002	シルビア・180SX #PS13(SR20DET)		タービン OUT	¥5,500
KWN-003	シルビア S14,S15(SR20DET)		タービン OUT	¥6,500

※AXタービン不可  
 ※上記ラインは、あくまでもノーマルタービン位置です。  
 ▲最近タコ足(EXマニ)を交換した場合、精度不足(不良品)により取付できないという状況が発生しておりますので、タコ足を購入の際は十分ご注意下さい。

## 〔シルビア・180SX / SR20DET 使用アダプター〕

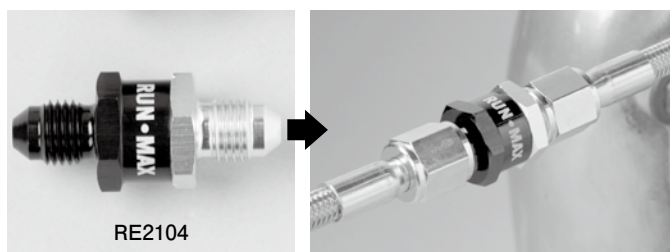


## 〔スペシャルオーダー タービン IN レット オイルライン / ウォーターライン発注項目〕

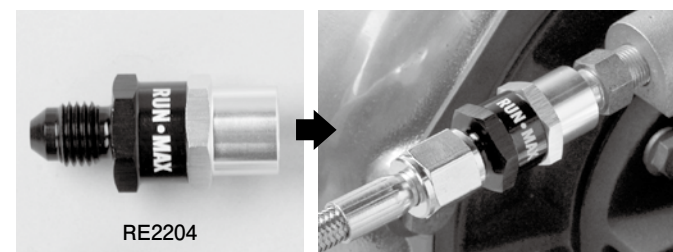
- ① P98を参考に長さ(全長)・角度(ストレート・45°・90°)を決定して下さい。
- ②タービン・エンジンブロック側のアダプターを決定して下さい。(P172 参考)  
 ※サイズは調べて下さい。

※各種ホース関係、その他はお客様とのお話しの中で決めていきます。その際に必要となる車輛データ等はあらかじめ計測して下さい。

## ●ラン・マックス タービン IN レットライン オイルフィルター



ラインの中間に割り込ませるタイプです。



AN4 オスームスの接合部にワンタッチで割り込ませるタイプです。

タービンブローの原因のほとんどがオイルライン内にこびり付いたカーボン、スラッジの固まりが突然はがれ落ち、センターハウジング内に有る細いオイル供給ラインを詰まらせる事が原因です。ターボ車にはほんとうにおすすめ必需品です。又、小さくても分解式ですので2タイプ共、本体内のフィルターだけを取り出し清掃が出来ます。

品番	サイズ 全長(mm)×外径(φ)	仕様 ミクロン(μ)	形状 (AN4)	価格
RE2104	44×17	60	オスーオス	¥3,800
RE2204	42×17	60	オスームス	¥3,800

※1μ(ミクロン)=0.000905mm  
 ※フィルター本体の矢印は正規取り付け方向を表示しています。  
 例え IN、OUT が逆転してもメンテナンスを早くすれば別に問題はありません。