

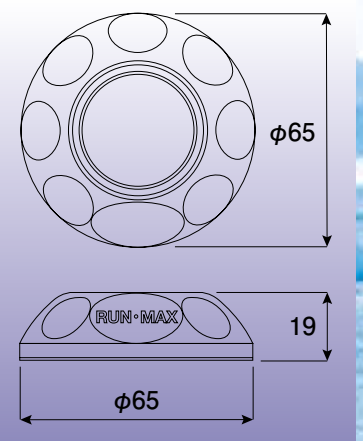
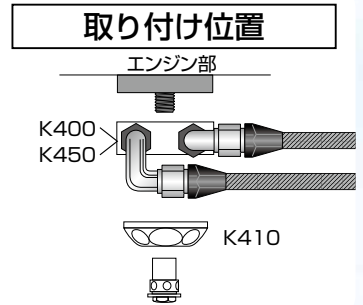
K410-20・34 Low-ハイトバイパスキャップ



全面削り出し(ビレット方式)



キット内容
 K410 Low-ハイトバイパスキャップ…1個
 O-リング……………1個
 センターボルト……………1個
 (車種に応じて下記より選択)

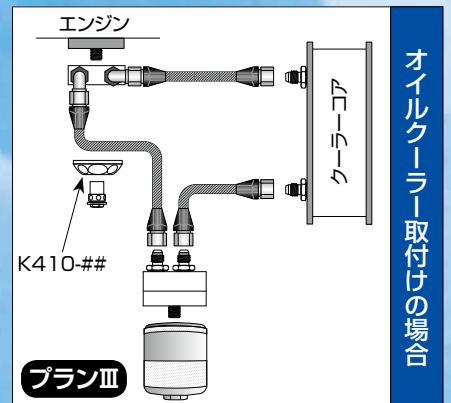
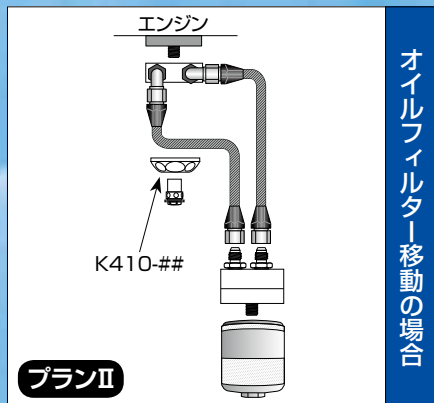
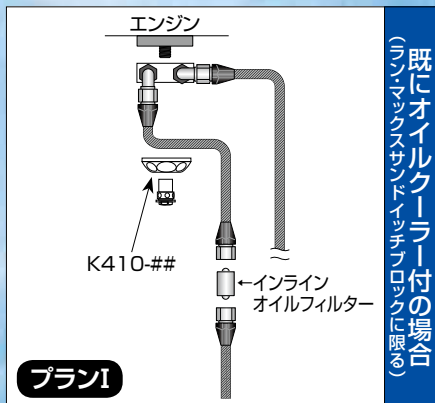
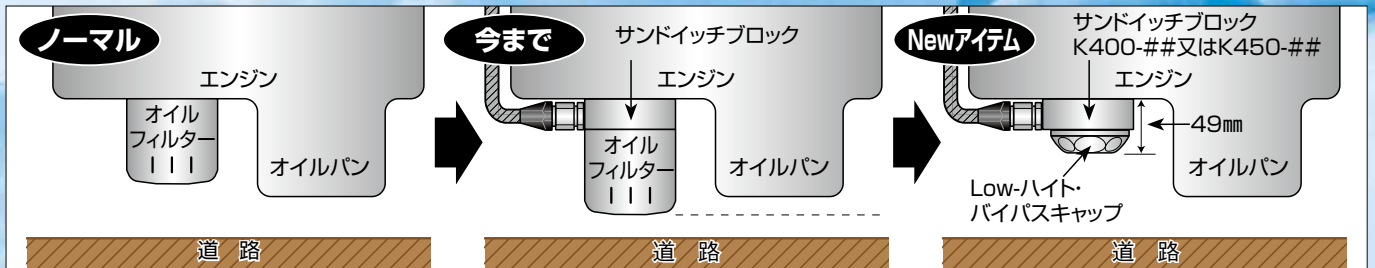


オイルフィルターが下向きに付いている車種(エンジン)にオイルクーラー(サンドイッチブロック)を取り付ける事によりブロックの厚みが出てしまい道路とのクリアランスが気になります。そこでこのLow-ハイトバイパスキャップをセットする事によりクリアランスも気になりません。(サンドイッチブロック込みで49mm程度)又、取り外したオイルフィルターは移動させるか別のインラインフィルターで対応出来ます。詳しくは P274 参照して下さい。

- ▶ K410-20 → ニッサン・ホンダ・マツダ・三菱・スバル, etc.
- ▶ K410-22 → ホンダ: 旧 NSX、レジェンド, etc.
- ▶ K410-34 → トヨタ・ニッサン(旧車)・スズキ・ダイハツ, etc.

■リペア センターボルトO-リング

品番	外径(mm)×厚み(mm)	価格
K410-P	31.0×3.0	¥300



【プラン内容】

- サンドイッチブロック(エンジン側) ×1
(ラン・マックス K400又はK450)
- Low-ハイト バイパスキャップ ×1
(ラン・マックス K410)
- インライン フィルター ×1
RE451OBK(タイプ1)
RE601OBK(タイプ2) } いずれか選択
RE801OBL(タイプ3)
(ラン・マックス)
- ホースエンド ストレート ×2
(ラン・マックス)

【プラン内容】

- サンドイッチブロック(エンジン側) ×1
(ラン・マックス K400又はK450)
- Low-ハイト バイパスキャップ ×1
(ラン・マックス K410)
- マウントブラケット(フィルター側) ×1
(ラン・マックス K500)
- ホースエンド ストレート ×4
(ラン・マックス)
- フレックス ナイロンメッシュホース ×2m
(ラン・マックス)

【プラン内容】

- クーラーコア ×1
(セトラブ)
- サンドイッチブロック(エンジン側) ×1
(ラン・マックス K400又はK450)
- Low-ハイト バイパスキャップ ×1
(ラン・マックス K410)
- マウントブラケット(フィルター側) ×1
(ラン・マックス K500)
- ホースエンド ストレート } ×6
45° } いずれか選択
90° }
(ラン・マックス)
- フレックス ナイロンメッシュホース ×4m
(ラン・マックス)

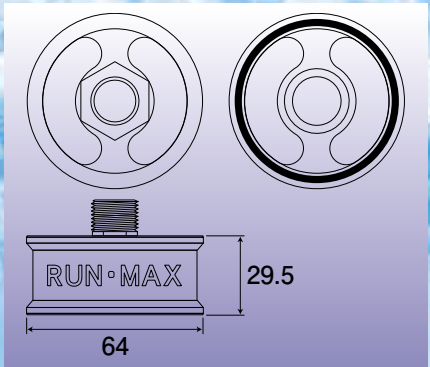
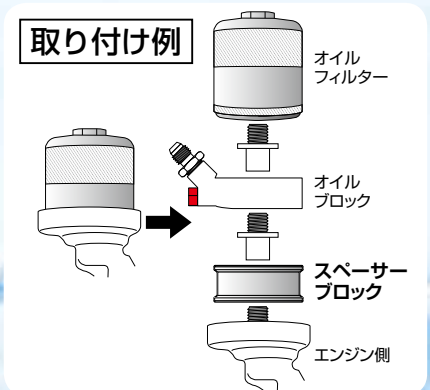
K120-20・22・34・36 スペーサーアダプターブロックキット



例えば、トヨタ／ハチロク & スバル／BRZ (エンジン：FA20) にサンドイッチ

ブロックタイプの油温／油圧計の取り出し(K100シリーズ 下記)、さらにオイルクーラーを取り出す(K450シリーズ P65)場合に必要な専用スペーサーアダプターブロックです。他、オイルフィルターが奥に有り交換しづらいなど…。商品的には今までも実績の有るKシリーズブロック同様同じ工程(全面削り出し／ビレット方式)で製作を行ないました。

品番	センターボルトサイズ (車種は下記参照)	価格
K120-20	M20×1.5	¥4,500
K120-22	M22×1.5	¥4,500
K120-34	UNF3/4"-16	¥4,500
K120-36	UNF13/16"-16	¥4,500



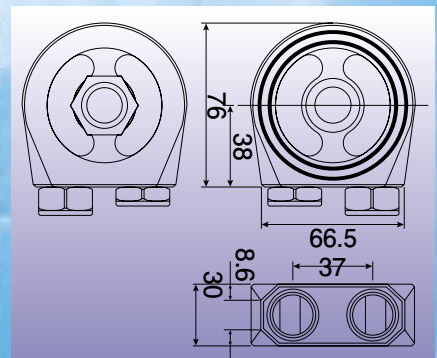
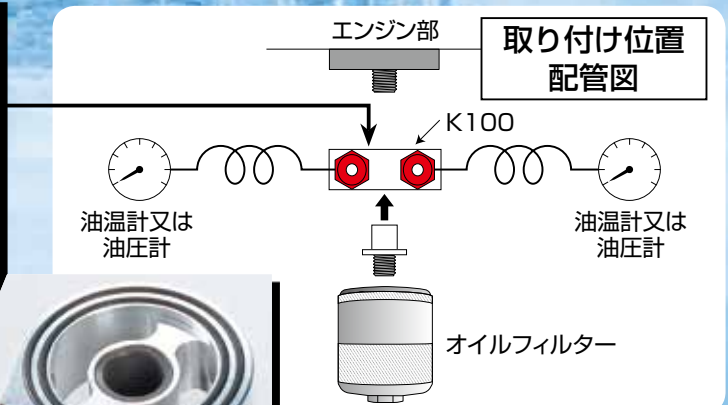
K100 サンドイッチタイプ油温・油圧取り出しブロックキット



全面削り出し (ビレット方式)

エンジンとのO-リング当り面を2面(ダブル)にしました。これでオイルの漏れはまず皆無です。国産メーカー全機種及びオートメーター対応!! 車種(センターボルト)及び油温計、油圧計アダプターは差し替えタイプですから、途中でのメーカー(車種及びメーター)変更も可能です。油温計センサー部に関しましてはメーカー(ネジサイズ)が異なりますので、下記アダプターサイズ表から選んで下さい。

- ▶ K100-20 (ブラック)
ニッサン・ホンダ・マツダ・三菱・スバル, etc.
センターボルトメスネジサイズ: M20×1.5
- ▶ K100-22 (ブラック)
ホンダ: 旧NSX、レジェンド, etc.
センターボルトメスネジサイズ: M22×1.5
※オイルフィルターは、ラン・マックス P74又は、センターボルトサイズ(M20×1.5)の物を使用して下さい。
- ▶ K100-34 (シルバー)
トヨタ・ニッサン(旧車)・スズキ・ダイハツ, etc.
センターボルトメスネジサイズ: UNF3/4"-16
- ▶ K100-36 (ゴールド)
アメ車, etc.
センターボルトメスネジサイズ: UNF13/16"-16



キット内容	
K100ブロック本体	1個
O-リング	2種類
センターボルト	1個 (車種に応じて左記より選択)
油温・油圧計アダプター	2種類 (右記より選択/付属)

アダプターサイズ表	
品番	サイズ
K218	NPT(PT) 1/8
K214M	M14×1.5P
K216M	M16×1.5P
K26001	UNF 5/8"-18 (オートメーター用)
K2BM	プラグ

※表示の本体価格は税抜価格です。お支払時に別途消費税額を申し受けます。