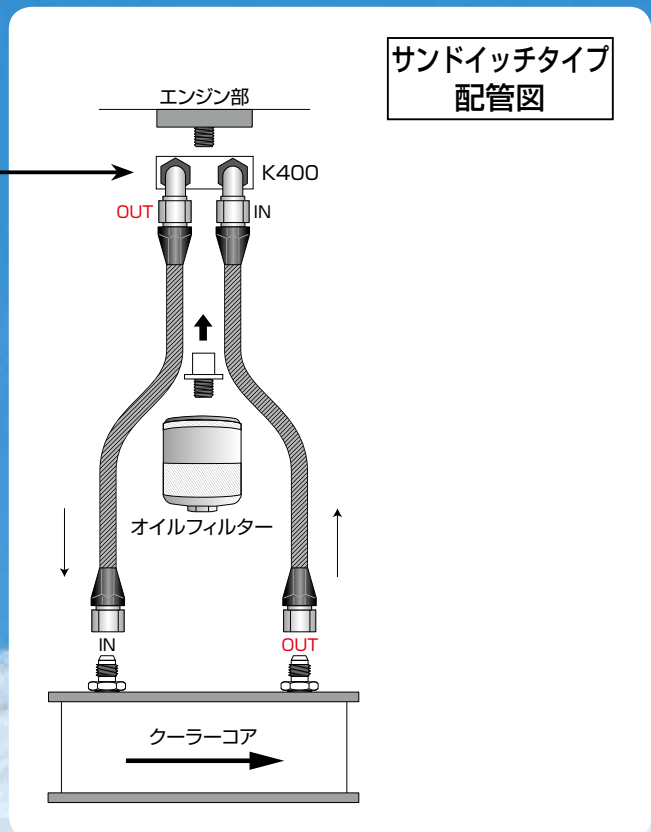


# K400-20・22・34・36 サンドイッチブロックキット



全面削り出し (ビレット方式)

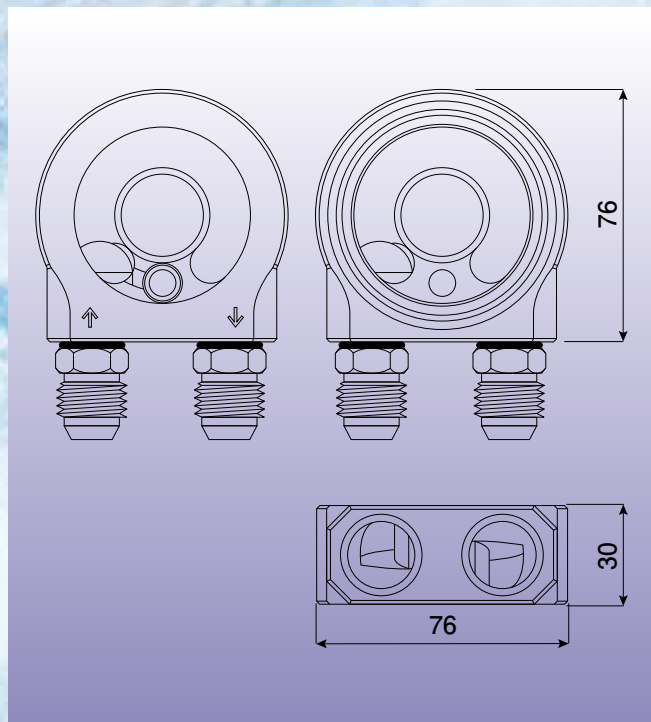


サンドイッチタイプ  
配管図

エンジンとのO-リング当り面を2面(ダブル)にしました。これでオイルの漏れはまず皆無です。又、オイルの流動性を十分に考慮した設計。エレメントのつまり防止用リリーフバルブ付き。

## 〔センターボルト〕

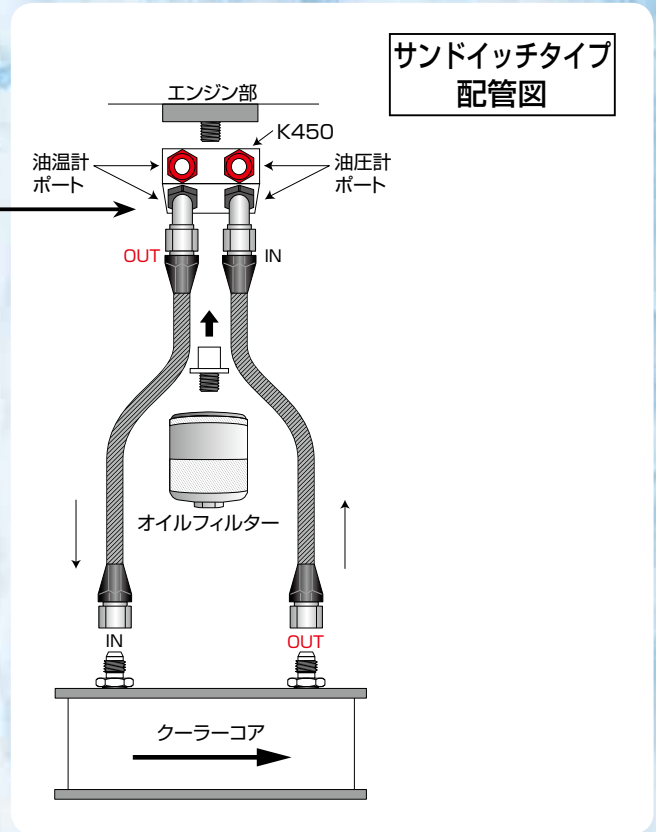
- ▶ K400-20 (ブラック)  
ニッサン・ホンダ・マツダ・三菱・スバル, etc.  
センターボルトメスネジサイズ: M20 × 1.5
- ▶ K400-22 (ブラック)  
ホンダ: 旧 NSX、レジェンド, etc.  
センターボルトメスネジサイズ: M22 × 1.5  
※オイルフィルターは、ラン・マックス P74 又は、センターボルトサイズ (M20×1.5) の物を使用して下さい。
- ▶ K400-34 (シルバー)  
トヨタ・ニッサン(旧車), etc.  
センターボルトメスネジサイズ: UNF3/4"-16
- ▶ K400-36 (ゴールド)  
アメ車, etc.  
センターボルトメスネジサイズ: UNF13/16"-16



## キット内容

- K400ブロック本体……………1個
- O-リングシール……………2種類
- AN10オスアダプター……………2個  
(他のサイズに変更可能)
- センターボルト……………1個  
(車種に応じて左記より選択)

# K450-20・22・34・36 サンドイッチブロックキット (油温・油圧取り出し付)

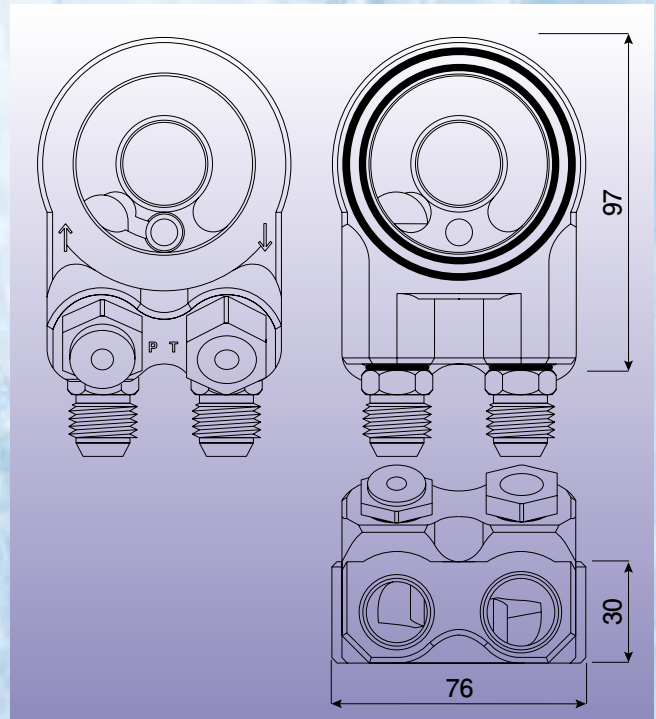


エンジンとの O-リング当り面を 2 面(ダブル)にしました。これでオイルの漏れはまず皆無です。オイルの流動性を十分に考慮した設計は、K400 (P64)とまったく同じです。それにプラス油温計・油圧計のセンサー取り出しが付いたブロックです。オイルラインと油温計・油圧計のポートは、取り出しの関係、上記写真( )でおわかりのように上下のポートを使い分ける(入替る)事が出来ます。油温計センサーアダプターに関しましてはメーカーによりネジサイズが異なりますので、下記アダプターサイズ表よりお選び下さい。

## 〔センターボルト〕

- ▶ K450-20 (ブラック)  
ニッサン・ホンダ・マツダ・三菱・スバル, etc.  
センターボルトメスネジサイズ: M20 × 1.5
- ▶ K450-22 (ブラック)  
ホンダ: 旧 NSX, レジェンド, etc.  
センターボルトメスネジサイズ: M22 × 1.5  
※オイルフィルターは、ラン・マックス P74 又は、センターボルトサイズ (M20×1.5) の物を使用して下さい。
- ▶ K450-34 (シルバー)  
トヨタ・ニッサン (旧車), etc.  
センターボルトメスネジサイズ: UNF3/4"-16
- ▶ K450-36 (ゴールド)  
アメ車, etc.  
センターボルトメスネジサイズ: UNF13/16 6"-16

※オイルフィルターは、最大外径74.0φ以下のものを使用して下さい。



## キット内容

- K450ブロック本体……………1個
- O-リングシール……………2種類
- AN10オスアダプター……………2個  
(他のサイズに変更可能)
- センターボルト……………1個  
(車種に応じて左記より選択)
- 油温・油圧計アダプター……2種類  
(右記より選択/付属)

アダプターサイズ表	
品番	サイズ
K218	NPT(PT) 1/8
K214M	M14×1.5P
K216M	M16×1.5P
K26001	UNF 5/8"-18 (オートメーター用)
K2BM	プラグ