

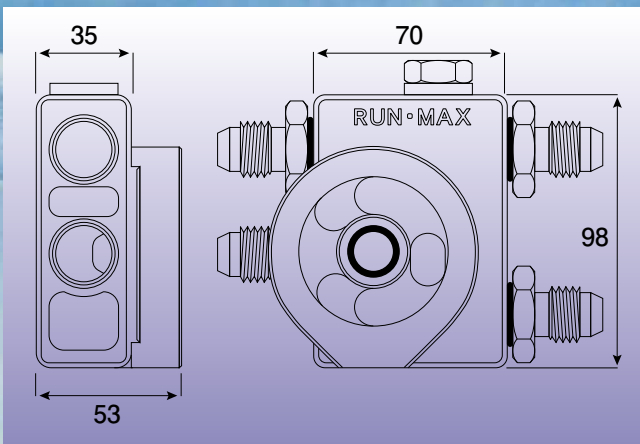
RUN・MAX Kシリーズブロック

ラン・マックスKシリーズブロックは全品ビレットタイプ(アルミ素材をNC旋盤、NCフライス盤などの精密機械で削り出して制作しています)
全ポートは外から見える外部はもちろん内部に至るまでオイルの流れを考えた設計になっています。

K600 オイルフィルターマウントブラケット／サーモブロックキット



全面削り出し(ビレット方式)



◆ブロックのIN/OUT(4つのポート)はすべてストレートネジ&O-リングタイプにしました。こうすることにより

●NPT(テーパネジ)による締めすぎからくるクラックの発生防止。

●ブロックからの出っ張り(高さ)を低くおさえることによる取り付けスペース上の問題などを解消しました。またレース車などにも適用するようにO-リングタイプを使い何回でも脱着可能にしました。

◆アダプターストレートネジの内側の部分にまでこだわって制作しました。各ポートは組み付け時、間違いをなくするため刻印しています。

◆ブロックの裏面をマウント部にしました。3ポート、いずれもM8×1.25Pの雌ネジサイズ。

◆サーモスタット(ブロック内蔵型)
従来のサーモスタットは誤差が±5°以上のおおまかなタイプ、ラン・マックスオリジナルブロックK600に使用しているサーモは±0.1°と驚くべき精度!

◆油温計・油圧計取り出しポート付き

◆オプションパーツとして油温計アダプターを用意しています。(アルミ削り出し、レッド又はブラックアルマイト処理済み)

※オイルフィルターはラン・マックス P74又は、トヨタ車用を使用して下さい。

※油圧計センサー IN: NPT (PT) 1/8固定

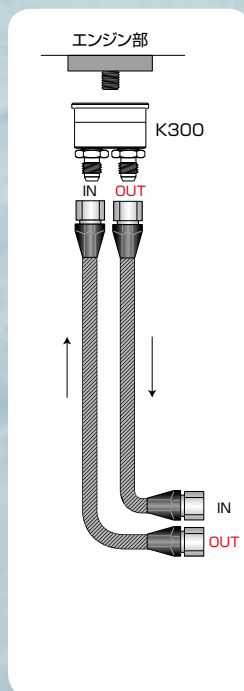
キット内容

K600ブロック本体 1個
AN10オスアダプター..... 4個
(他のサイズに変更可能)
ヘキサゴンボルト(3/4"-16) ... 1個
サーモスタット..... 1個
油温・油圧計プラグ..... 2種類

※油温計アダプターは下記よりお選び下さい。(別売)

アダプターサイズ表

品番	サイズ	価格
K18	NPT(PT) 1/8	¥1,500
K10M	M10×1.0P	¥1,500
K12M	M12×1.25P	¥1,500
K14M	M14×1.5P	¥1,500
K16M	M16×1.5P	¥1,500
K6001	UNF 5/8"-18 (オートメーター用)	¥1,500

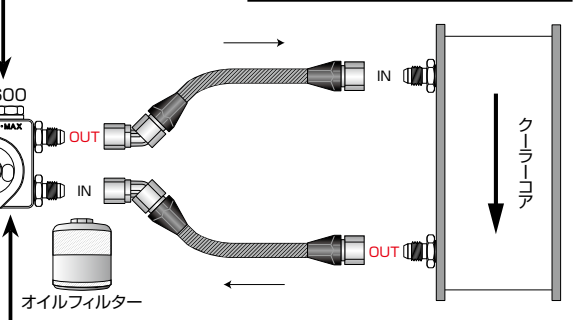


サーモスタット

左側当社のサーモスタット(精度誤差±0.1°)と他社製品右側(誤差±5°以上)の違いをご覧ください! 細部までこだわった物作りはKinokuniの徹底精神の現われです。
※使用範囲▶開き始め: 73℃/全開: 85℃



バイパスタイプ配管図



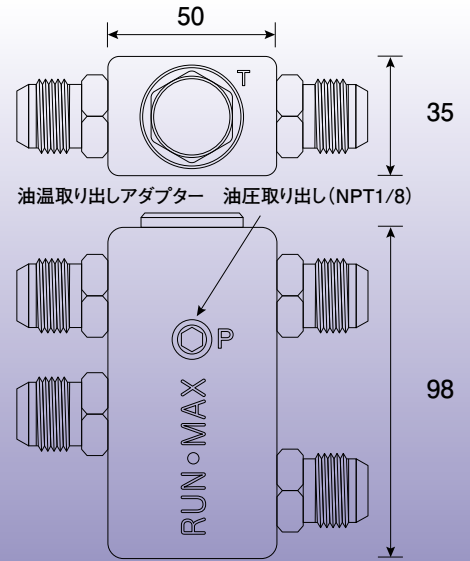
K900 INライン サーモブロックキット(油温・油圧取り出し付)

よりコンパクトになりました。

エンジンオイルクーラー取り付け車種に関しましては純正、市販品を問わず油温を一年間通じてベストコンディションに保つ事が出来ます。内蔵サーモスタットは精度に定評の有るワックスタイプを採用しました。開き始め 73℃～全開 85℃までの理想的な温度管理が自動的に出来ます。



全面削り出し(ビレット方式) & クリアアルマイト仕上げ



又、ブロック本体はサンドイッチタイプ、オイルフィルター移動タイプを問わずエンジンルームの狭い車種にでも対応するようコンパクト設計となっています。

さらに油温計・油圧計センサーの取り出しが出来ます。油温計に関しましては、通常プラグで出荷しますが、ご注文時に連絡頂ければメーカー別アダプターサイズに交換(右下表参照)する事が出来ます。油圧計はNPT1/8固定です。

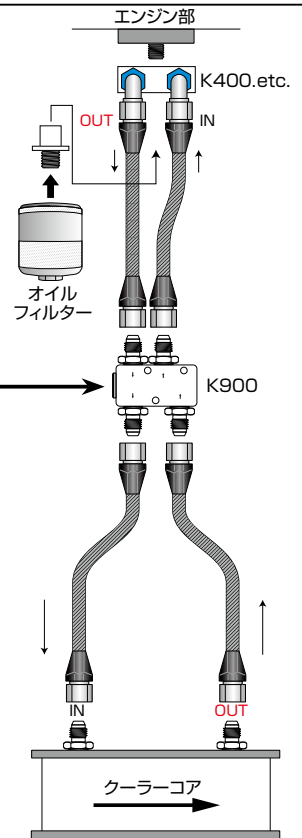
ATF オイル及びそれと同等グレードのオイル(軟らかい)で使用する場合、右記スリーブが必要となります。

■オプション ATFオイル用ステンレスインナースリーブ

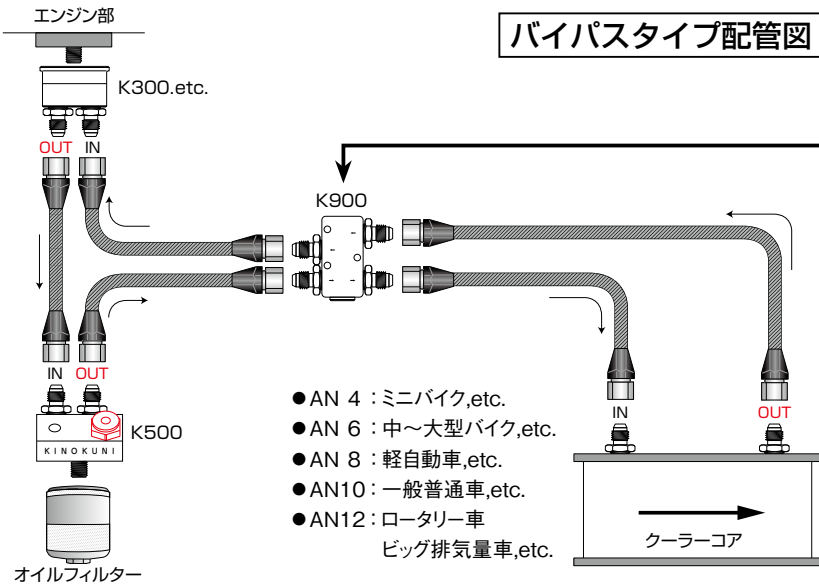
品番	価格
K900S	¥1,500



サンドイッチタイプ配管図

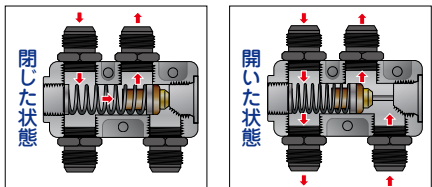


バイパスタイプ配管図



- AN 4 : ミニバイク, etc.
- AN 6 : 中～大型バイク, etc.
- AN 8 : 軽自動車, etc.
- AN10 : 一般普通車, etc.
- AN12 : ローター車
ビッグ排気量車, etc.

「オイルの流れ」



キット内容

K900ブロック本体……1個
AN10オス アダプター 4個
(他のサイズに変更可能)
サーモスタット(内蔵)…1個
油温・油圧計プラグ…2種類

アダプターサイズ表

品番	サイズ
K18	NPT(PT) 1/8
K10M	M10×1.0P
K12M	M12×1.25P
K14M	M14×1.5P
K16M	M16×1.5P
K6001	UNF 5/8"-18 (オートメーター用)
KBM	プラグ

※表示の本体価格は税抜価格です。お支払時に別途消費税額を申し受けます。