



その他



●パーマテックス ニトリルゴム グローブ(ブラック)

ラテックスにアレルギーが有る方などに最適。パウダーを使用していません。左右どちらにも装着出来ます。

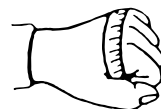
ティッシュペーパーのように1枚、1枚取り出し易いBOX入りです。

品番	厚み 指部(mm)×手のひら部(mm)	サイズ	1パック	価格
08184	0.15~0.13	M	100	¥3,400
08185	0.15~0.13	L	100	¥3,400
08186	0.15~0.13	XL	100	¥3,400

用途：燃料廻りやオイル廻りの作業に…。

特質：100%化学合成ゴム(ニトリルゴム)

**【グローブサイズ
インフォメーション】**



計測はきき手とは反対で行って下さい。

M：203~241mm

L：229~267mm

XL：254~292mm

耐化学薬品性(使用状況評価)

◎…大変良い ○…良い △…普通

薬品名	アセトン	エチルアルコール	メチルアルコール	ガソリン	ケロシン	ミネラルオイル	エンジンオイル	ナフサ	トルエン	エチレングリコール (クーラント)
評価	◎	○	△	◎	○	○	○	◎	○	○



カラー：P57 参照

●ラン・マックス タイヤトート(収納式タイヤカバー)

品番	使用範囲	1パック	価格
RA008	14~20インチ位(高さ幅により異なる)	2	¥3,000

【特】セットでお得

品番	使用範囲	1パック	価格
RA008-2	14~20インチ位(高さ幅により異なる)	4(2×2ロット)	¥5,500

■レース・走行会でのタイヤ交換や夏タイヤ及び冬タイヤの履き替え時に…。

■タイヤに直接触れないので手や衣服が汚れない。又、車に積み込んだ場合もトランク(車内)等を汚す心配もありません。

■強度の有る大型ハンドルで女性の方でも持ち運びが簡単・便利。

■この1サイズで14~20インチ位迄の乗用車用タイヤが収納可能。

(ハイト、トレッド幅により例外有り)

■ガレージの床に取れない黒いシミも付けず、整理・整頓に。

■4輪それぞれのタイヤ装着位置表示のメモを差しておくクリアポケット付。

■洗濯機で直接ジャバジャバ洗えます。



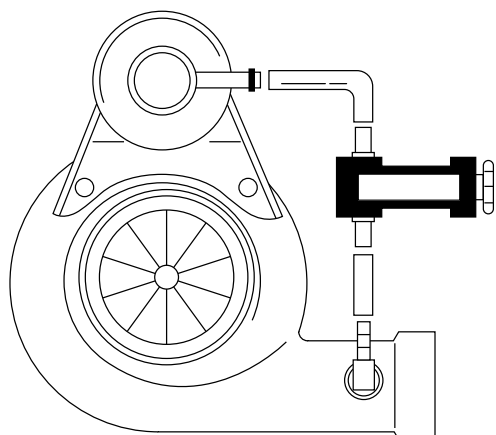
その他



●ラン・マックス ミニ ブーストコントロールバルブ



カラー：P37 参照



小さくても一人前の仕事をします!!

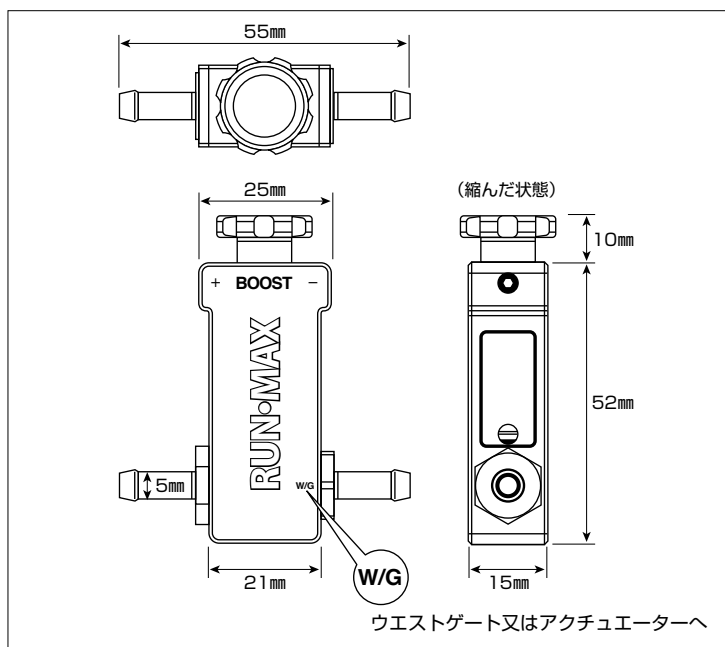
主にステンレス&アルミを素材とするコンパクトなブーストコントローラーです。操作方法はノブを廻す際カチ、カチといった廻し感の有るノッチ式を採用しました。

品番	IN&OUT差し込みサイズ(φ)	価格
RA021	5	¥5,800

※取り付けブラケット付

※本体を室内に取り付けする事はおすすめしません。

! ブーストを上げ過ぎると A/F 値が希薄となりエンジンブローの原因となりますので、何らかの方法で燃料増量を行って下さい。



ウエストゲート又はアクチュエーターへ

●ラン・マックス オーバーレインシューズ(シューズカバー)



カラー：P44 参照



履き初め



履いた後

【特徴】

- 大切なレーシングシューズを水、泥汚れから保護
- レーシングシューズを履いたままその上から重ねて履く防水タイプ
- 履き易さを重視したのでジッパーを後方に設置
- 反射素材を側面に縫い付けているので夜間でも安全に歩行
- 甲の部分にゴム帯を装備したのでたるみを解消
- 靴底は厚みが有り丈夫に出来ているので履いたまま移動が可能
- 縫い目の裏には漏水防止テープ処理済

品番	レーシングシューズ対応サイズ(cm)	カラー	価格(1足分)
RA019K	~28.0	ダークブルー	¥2,200
RA019R	~28.0	レッド	¥2,200

※市販靴は除く。

▶素材：オックスフォード生地(420D)