

ファスナー関連パーツ



次世代のワンプッシュボンネットピン新登場!

●ラン・マックス クイックキャッチ® (ヘッドパネル&ボンネットピン)キット



カラー：P44 参照



空気に優れ今までに有る形状とはまったく異なり、装着はピンヘッドに向けて軽く押すだけ、取り外しはヘッドセンターのボタンを押すだけ、簡単でワンタッチです!!

形状は2種類 (ピン径:M6はライトウェイト用、ピン径:M10はヘビーウェイト用)、材質は2種類、合計4種類の構成で、用途に応じお選び下さい。

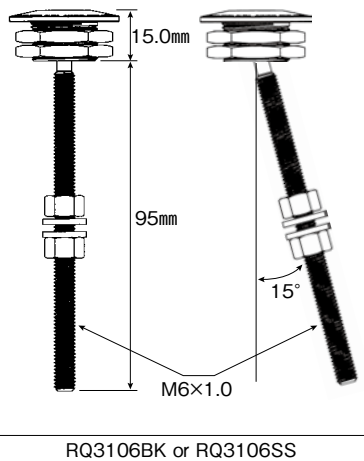
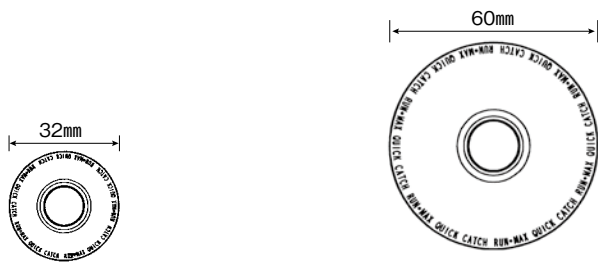


軽く押すだけでロック解除!!

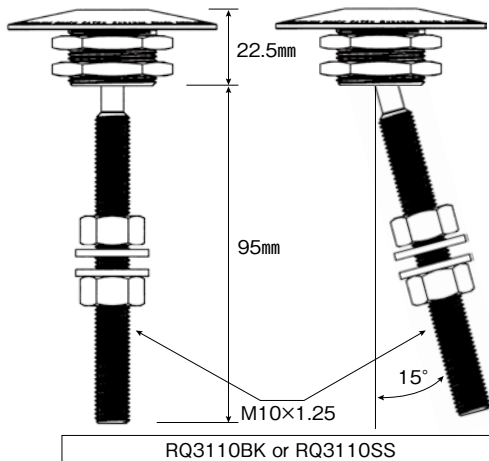


軽く押さえるだけでロック!!

品番	用途	ヘッド材質/カラー	サイズ ヘッド径(mm)×ピン長(mm)×ピン径	引張強度 (kgf)	1パック	価格
RQ3106BK	トランク	アルミ/ブラック	32×95×M6	266	2	¥9,800
RQ3106SS	パネル廻り,etc.	ステンレス/ポリッシュ	32×95×M6	266	2	¥11,500
RQ3110BK	ボンネット,etc.	アルミ/ブラック	60×95×M10	897	2	¥12,500
RQ3110SS		ステンレス/ポリッシュ	60×95×M10	897	2	¥15,500

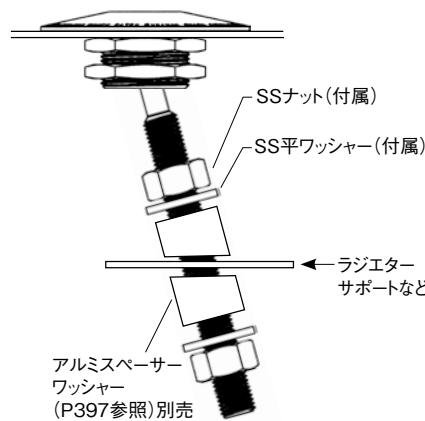


RQ3106BK or RQ3106SS



RQ3110BK or RQ3110SS

〔傾斜角がある場合(最大10°位迄)の取り付け方法〕



アルミスパーサーワッシャー (P397参照)別売

※スパーサーワッシャーは、傾斜に応じて半分にカットしてお使い下さい。

【お断り】

黒アルマイトの場合、使用環境や使用状況により色あせが生じる場合がありますが、原則として交換や返品に応じかねますので、ご了承下さい。

ファスナー関連パーツ

AeroCatch

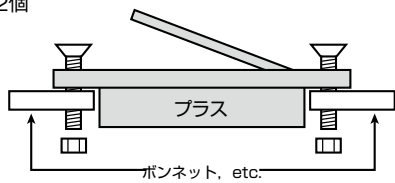
●エアロキャッチ フラッシュロッキングキット

品番	タイプ	本体カラー	仕様	価格
120-2000	プラス	ブラック	カギ無	¥12,000
120-2100	プラス	ブラック	カギ付	¥14,000
120-3000	プラス	カーボン	カギ無	¥16,000
120-3100	プラス	カーボン	カギ付	¥20,000

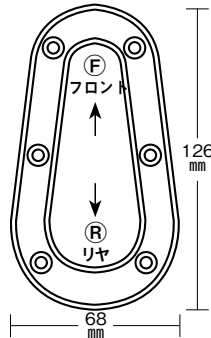
カラー：P44 参照

※カーボンはプリント柄です。

▶ 1パック：2個

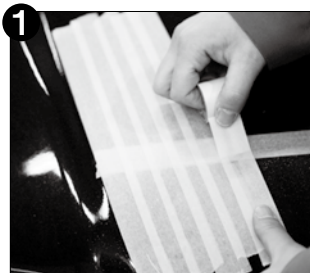


〈上からかぶせるタイプ〉

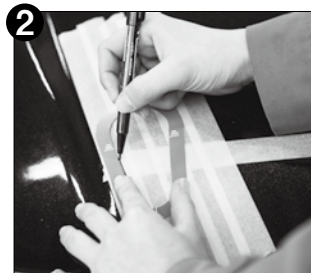


120-2100

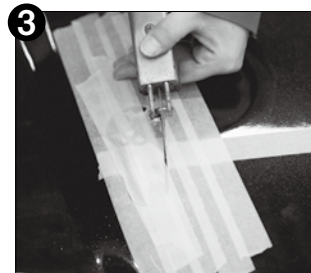
〔フラッシュロッキングキット取り付け手順〕



1 まずボンネットに取り付け部分に当る周辺にマーキング出来るようマスキングテープを張り付けて下さい。



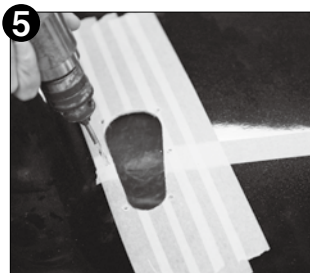
2 付属の型紙を利用してマジックペンなどで切り取り部分のマーキングを行って下さい。その時くれぐれも前後を間違えないように注意して下さい。(上記イラスト参照)



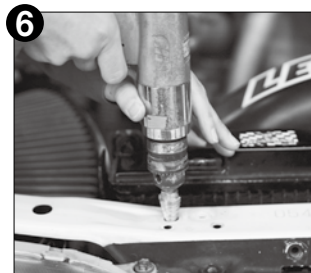
3 歯が入るだけの下穴をあけ修正をして下さい。ジグソーなどで先程マーキングした位置に従ってカットして下さい。カットした後バリ取り及び防錆補修も行って下さい。



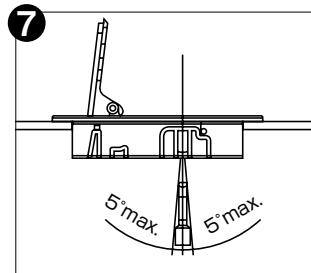
4 先程カットした穴に本体を落とし込み固定用穴をマジックペンなどでマーキングを行って下さい。



5 マーキングした位置に従って4mmのキリで6ヶ所穴あけ加工を行って下さい。



6 ピンを固定する位置をラジエーターサポートに慎重に位置を決めてドリル、リーマーなどで10mmの穴あけ加工を行って下さい。



7 ピンを仮止めしてイラストを参考に立ちを5°以内に調整して下さい。



8 高さはロック用シャフトがピン上面の穴に軽く入るようナットで調整を行って下さい。



9 立ち及び高さが決まった所で、スパナ、モンキーなど2丁がけで本締めを行って下さい。後、ピン上から付属のゴム製のクッション(ダンパー)を落とし込んで下さい。



10 完成です!!
 作業終了後各部にゆるみ、ガタが無い確認し、本体が確実にロックする事も確認して下さい。