

## ホース関連パーツ



### ●ラン・マックス ストレートホースジョイント(アルミ製/ブラック)



カラー：P36 参照

#### ■異径

品番	差し込み外径(φ)	全長(mm)	価格
RJ0406	4 ⇄ 6	50	¥350
RJ0408	4 ⇄ 8	50	¥350
RJ0507	5 ⇄ 7	50	¥450
RJ0509	5 ⇄ 9	50	¥450
RJ0709	7 ⇄ 9	50	¥450
RJ0711	7 ⇄ 11	50	¥450
RJ0911	9 ⇄ 11	50	¥500
RJ0913	9 ⇄ 13	50	¥500
RJ1113	11 ⇄ 13	50	¥500
RJ1115	11 ⇄ 15	50	¥500
RJ1315	13 ⇄ 15	50	¥550
RJ1317	13 ⇄ 17	50	¥550
RJ1517	15 ⇄ 17	50	¥550
RJ1519	15 ⇄ 19	50	¥550
RJ1719	17 ⇄ 19	50	¥650
RJ1721	17 ⇄ 21	50	¥650
RJ1921	19 ⇄ 21	50	¥650
RJ1923	19 ⇄ 23	50	¥650
New RJ2123	21 ⇄ 23	50	¥650
New RJ2325	23 ⇄ 25	50	¥750

#### 特 徴

- 先端部をテーパ形状にする事により、ホースがスムーズに入る構造に仕上げています。
- 先端部分だけにかえりを付ける事により、ホースバンドで縛った際、抜けにくい構造になっています。
- 内径は各サイズの外径に応じ、最大限まで広げる事により、高い流量を確保しています。
- ストレートジョイントに関しましては、中間部分にマークを入れる事により両側からのホース差し込み止め位置がひと目で判るようにしています。
- CNC加工品です。ブラックアルマイトのきれいな仕上がりになっています。

#### ■ストレート

品番	差し込み外径サイズ(φ)	全長(mm)	価格
RJ0505	5	50	¥400
RJ0707	7	50	¥400
RJ0909	9	50	¥450
RJ1111	11	50	¥450
RJ1313	13	50	¥500
RJ1515	15	50	¥500
RJ1717	17	50	¥600
RJ1919	19	50	¥600
RJ2121	21	50	¥800
RJ2323	23	50	¥850
New RJ2525	25	50	¥900

#### 〔アドバイス〕

基本的にはホース内径よりジョイント外径の方が少し大きい物を選択して下さい。

### ●ラン・マックス 耐ガソリン・耐油・耐圧 ニトリル合成ゴムホース



内側のゴム材は、ガソリンはもちろん色々な潤滑油(オイル系)及びクーラント(エチレングリコール)などにも使用可能です。さらに高圧にも耐えられるよう中間にコード(補強糸)を入れ込み、外側には紫外線や熱にも耐えるゴム材を使用した三層構造の高級品です。

品番	サイズ 内径(mm)×外径(mm)	カラー	価格(1m)
100-062	6.4 × 11.9	ブラック	¥1,500
100-079	7.9 × 14.2	ブラック	¥1,600
100-097	9.6 × 16.0	ブラック	¥1,700
100-115	11.5 × 17.5	ブラック	¥1,800
100-125	12.7 × 18.4	ブラック	¥1,900
100-165	15.9 × 23.9	ブラック	¥2,000
New 100-175	17.5 × 24.7	ブラック	¥2,800
100-187	18.9 × 25.4	ブラック	¥2,900
New 100-221	21.9 × 29.6	ブラック	¥3,200
New 100-224	24.8 × 33.4	ブラック	¥3,600

※基本的には1mの販売ですが、端数の有る場合も有ります>>>ご相談下さい。

- ▶最大圧力：250PSI(約17Bar)
- ▶許容温度：125℃

〔お断り〕このホースに関しましては製造工程上、記載サイズに多少のバラツキ(±0.5mm程度)が出る場合がありますので、ご了承下さい。

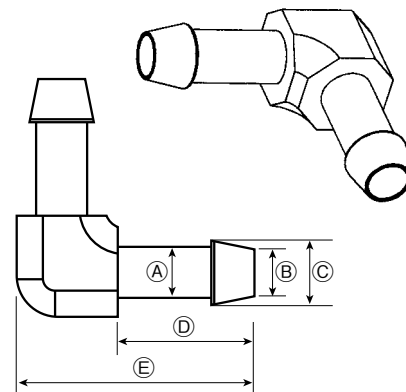
# ホース関連パーツ

## ●ラン・マックス L型(90°)ホースジョイント(アルミ製/ブラック)

### 特徴

- 先端部をテーパ形状にする事により、ホースがスムーズに入る構造に仕上がっています。
- 先端部分だけにかえりを付ける事により、ホースバンドで縛った際、抜けにくい構造になっています。
- 内径は各サイズの外径に応じ、最大限まで広げる事により、高い流量を確保しています。
- CNC加工品です。ブラックアルマイトのきれいな仕上がりに仕上がっています。

**New**



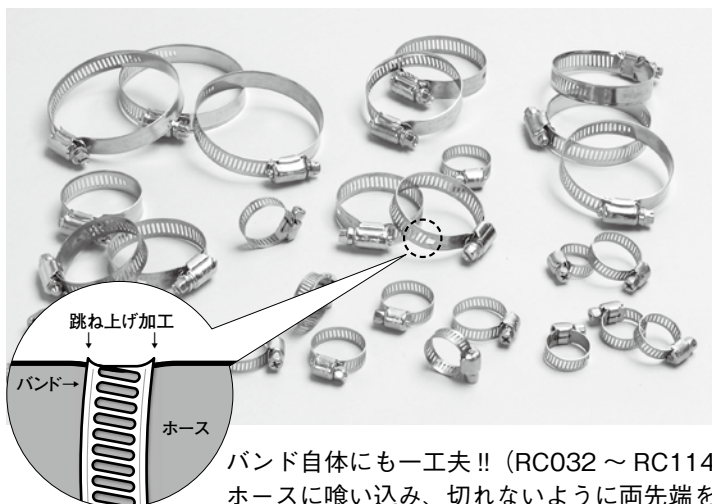
イラスト形状は RJ4099 を表示

カラー：P36 参照

品番	外径サイズ(A)(φ)	外径サイズ(B)(φ)	外径サイズ(C)(φ)	長さD(mm)	長さE(mm)	価格
RJ4059	5	4	6	20	31.0	¥950
RJ4079	7	6	8.5	22	33.0	¥950
RJ4099	9	8	11	24	41.5	¥1,100
RJ4119	11	10	13	26	43.5	¥1,100
RJ4139	13	12	15	28	45.5	¥1,100
RJ4159	15	14	17	30	54.5	¥1,300
RJ4179	17	16	19	32	56.5	¥1,400
RJ4199	19	18	21	34	58.5	¥1,550
RJ4219	21	20	23	36	66.5	¥1,700
RJ4239	23	22	25	38	68.5	¥1,700
RJ4259	25	24	27	40	70.5	¥1,900

〔アドバイス〕 基本的にはホース内径よりジョイント外径の方が少し大きい物を選択して下さい。

## ●ラン・マックス ステンレス製ホースバンド



品番	締付け範囲(φ)	クランプ幅(mm)	1パック	価格
RC012	12 ~ 6	12.3	10	¥800
RC016	16 ~ 6	12.3	10	¥800
RC019	20 ~ 6	12.3	10	¥850
RC025	25 ~ 6	12.3	10	¥1,000
RC032	32 ~ 18	12.3	5	¥600
RC044	44 ~ 21	12.3	5	¥650
RC051	51 ~ 27	12.3	5	¥800
RC057	59 ~ 33	12.3	5	¥850
RC070	70 ~ 46	12.3	5	¥1,200
RC083	83 ~ 60	12.3	5	¥1,300
RC092	92 ~ 76	12.3	5	¥1,400
RC114	114 ~ 91	12.3	5	¥1,500

バンド自体にも一工夫!! (RC032 ~ RC114) 上記表太線下より締めた後ホースに喰い込み、切れないように両先端を跳ね上げ加工済。