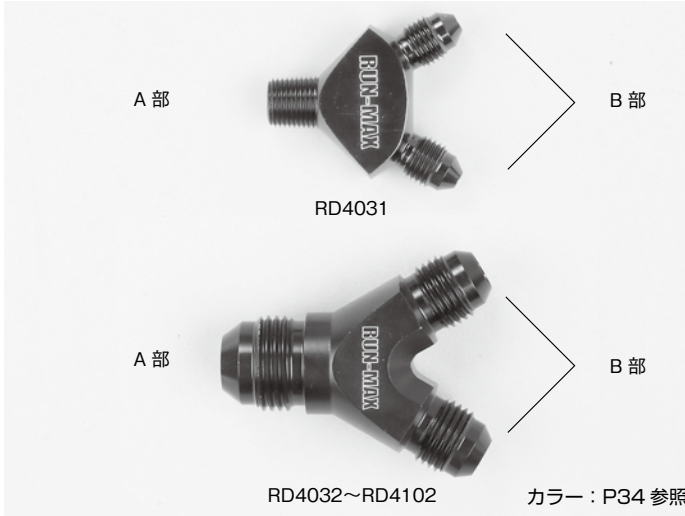


フューエル&リキッド関連パーツ



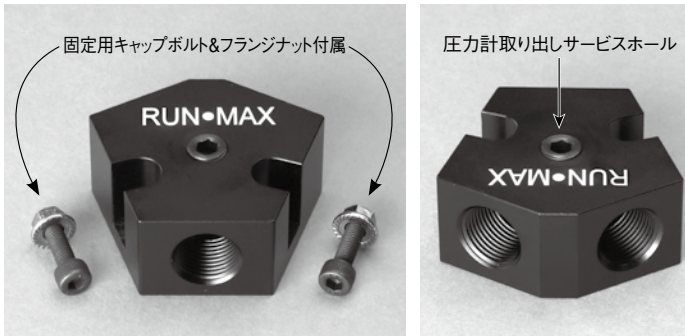
●ラン・マックス ANデリバリーY型ブロック(アルミ製/ブラック)



フューエルラインやエンジンオイルライン圧縮などの分岐ブロックです。使い方は2 → IN → 1 又は 1 → IN → 2 で方向性は有りません。

| 品番 | A部オスサイズ | B部オスサイズ | 価格 |
|--------|---------|---------|--------|
| RD4031 | NPT1/8 | AN3 | ¥1,900 |
| RD4032 | AN3 | AN3 | ¥1,900 |
| RD4041 | AN4 | AN3 | ¥1,900 |
| RD4042 | AN4 | AN4 | ¥1,900 |
| RD4061 | AN6 | AN4 | ¥1,900 |
| RD4062 | AN6 | AN6 | ¥1,900 |
| RD4081 | AN8 | AN6 | ¥2,200 |
| RD4082 | AN8 | AN8 | ¥2,200 |
| RD4101 | AN10 | AN8 | ¥2,800 |
| RD4102 | AN10 | AN10 | ¥2,800 |

●ラン・マックス マルチデリバリーY型ブロック(アルミ/ブラック)

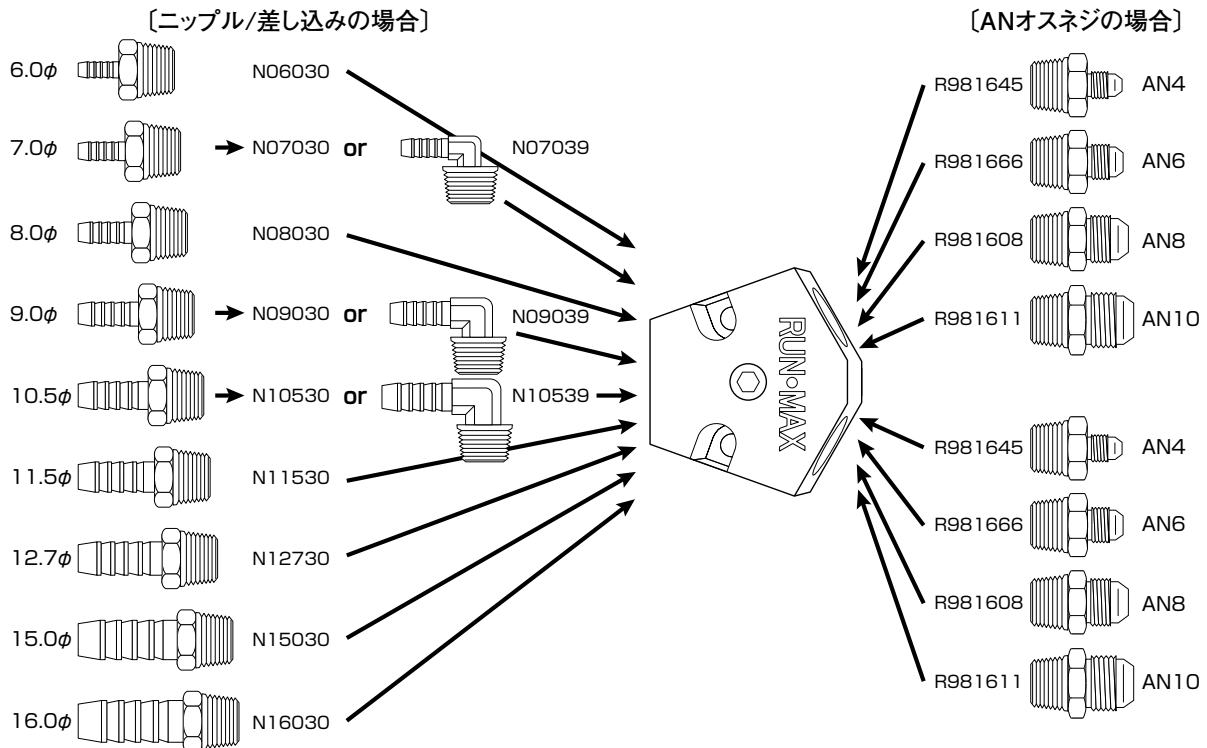


ニップルの場合はホース内径に応じ多くの差し込み外径サイズや角度(下記12種類)を選択する事が出来ます。

又、アダプターにより AN ネジ規格(下記4種類)にも対応出来、合計16種類のサイズから選択する事が出来ます。(別売) 詳細はニップルの場合は(P118)及びアダプターの場合は(P108、P180)を参照して下さい。

| 品番 | 3穴メスサイズ | 圧力計取り出しホール | 価格 |
|--------|---------|------------|--------|
| RD3803 | NPT3/8 | NPT1/8 | ¥1,800 |

※PT(テーパネジ)部分には、テフロンテープ(P398)又は、液体パッキン類(P373~)を必ず使用して下さい。



フューエル&リキッド関連パーツ



●ラン・マックス マルチシャットオフバルブ(アルミ製/ブラック) & ホースニップル、ANアダプター



作業用及び緊急用バルブ及び異形ホース同士のジョイントにも…。差し込みや AN ネジなど仕様に応じ、右記オプションの中から 2 タイプ(差し込み&ANネジ)で合計16種類の豊富なアイテムの中から選択して下さい。(別売)

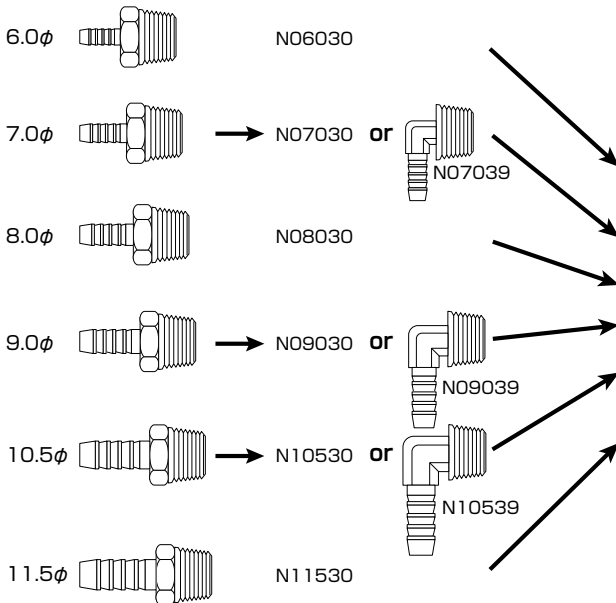
| 品番 | 本体全長 (mm) | 差し込み径 対応幅(φ) | ANオス 対応サイズ | 価格 |
|--------|-----------|--------------|------------|--------|
| RM0606 | 46.5 | 6.0~11.5 | 4 & 6 | ¥3,500 |
| RM1210 | 60.0 | 12.7~16.0 | 8 & 10 | ¥3,500 |

※ PT(テーパネジ)部分には、テフロンテープ(P398)又は、液体パッキン類(P373~)を必ず使用して下さい。

■オプション ニップル&ANオスアダプター(ブラックアルマイト)

| 品番 | 差し込み外径 (φ) | 角度 | | 品番 | ANオス サイズ |
|--------|------------|-------|-----|---------|----------|
| | | ストレート | 90° | | |
| N06030 | 6.0 | ○ | — | R981645 | 4 |
| N07030 | 7.0 | ○ | — | — | — |
| N07039 | | — | ○ | — | — |
| N08030 | 8.0 | ○ | — | — | — |
| N09030 | 9.0 | ○ | — | R981666 | 6 |
| N09039 | | — | ○ | — | — |
| N10530 | 10.5 | ○ | — | — | — |
| N10539 | | — | ○ | — | — |
| N11530 | 11.5 | ○ | — | R981688 | 8 |
| N12740 | 12.7 | ○ | — | — | — |
| N15040 | 15.0 | ○ | — | R981610 | 10 |
| N16040 | 16.0 | ○ | — | — | — |

[ニップル/差し込みの場合]



※上記表はマルチシャットオフバルブに取り付け可能なニップル & AN オスアダプターを表示しています。又、色々な組み合わせをする事により異なるサイズのジョイント(継手)にもなります。ニップル品番の確認は P117、P118 を参照して下さい。AN オスアダプター品番の確認は P110 ~ を参照して下さい。

[ANオスネジの場合]

