

## クーリングシステム関連パーツ

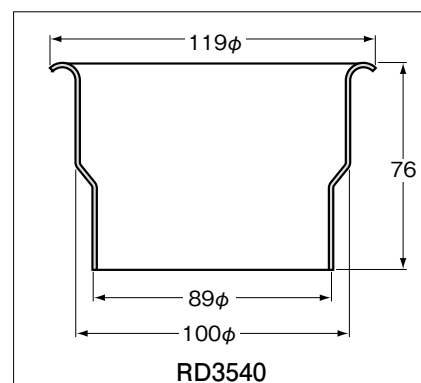
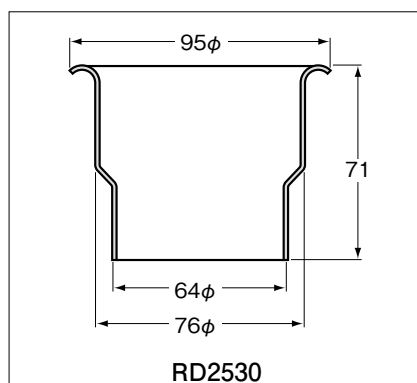
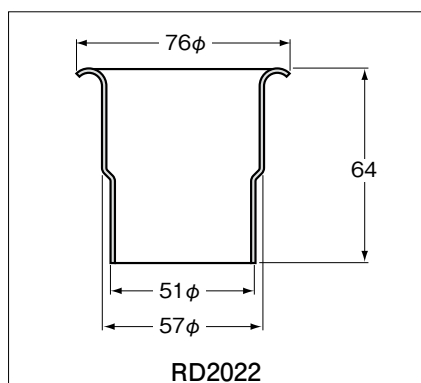


### ●ラン・マックス ファンネルタイプ インレットエアダクト(アルミ製)



下記イラストでおわかりのようにより多くのエアが入るよう先端をファンネル形状にしています。使用するホースに応じ2段になってますが、もし下部が不要な場合カットしてお使い下さい。使用するダクトホースはP242を参照して下さい。尚、商品は“ピカピカ”磨き(ポリッシュ)済です。

| 品番     | サイズ<br>TOP径(φ)/ホース差込径(φ)>2段目×長さ(mm) | 価格     |
|--------|-------------------------------------|--------|
| RD2022 | 76 / 57 >51×64                      | ¥1,700 |
| RD2530 | 95 / 76 >64×71                      | ¥1,800 |
| RD3540 | 119/100>89×76                       | ¥1,900 |

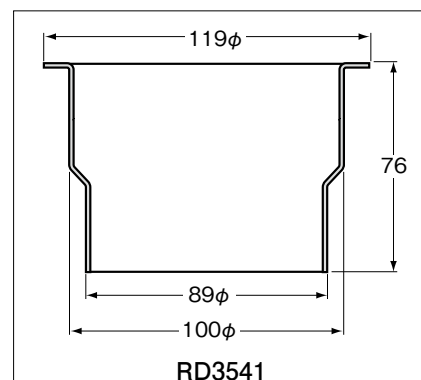
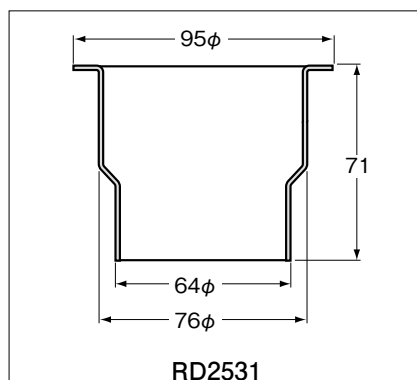
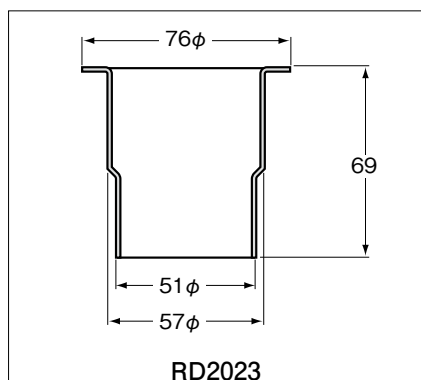


### ●ラン・マックス フラットタイプ アウトレットエアダクト(アルミ製)



インダクションBOXやエアフィルターケースなどへダクトホース径の穴をあけ、直接エンド部をフランジ代わりにボルト&ナット又はタッピングビス等で取り付けるタイプです。尚、商品は“ピカピカ”磨き(ポリッシュ)済です。

| 品番     | サイズ<br>TOP径(φ)/ホース差込径(φ)>2段目×長さ(mm) | 価格     |
|--------|-------------------------------------|--------|
| RD2023 | 76 / 57 >51×69                      | ¥1,700 |
| RD2531 | 95 / 76 >64×71                      | ¥1,800 |
| RD3541 | 119/100>89×76                       | ¥1,900 |



## クーリングシステム関連パーツ



### ●ラン・マックス インレットダクト用 アルミネット

左記、アルミファンネル IN ダクトの内側に押し込んで奥にセットします。飛び石や異物の直接侵入を阻止します。

| 品番     | 対応ダクト品番 | 対応ダクト径(φ) | 価格   |
|--------|---------|-----------|------|
| RD2029 | #RD2022 | 57        | ¥500 |
| RD2539 | #RD2530 | 76        | ¥550 |
| RD3549 | #RD3540 | 100       | ¥600 |

※ダクトは価格には含まれません。

### ●ラン・マックス アルミレデューサ

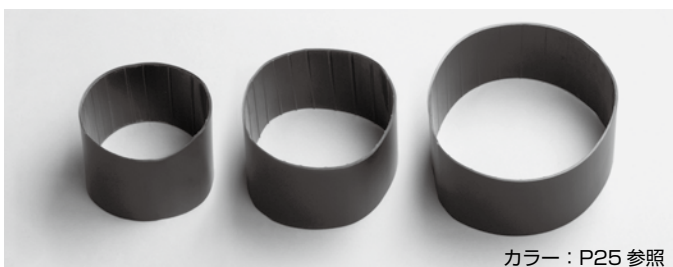


ダクトホース及び配管類のサイズ違い外径変換アダプターです。

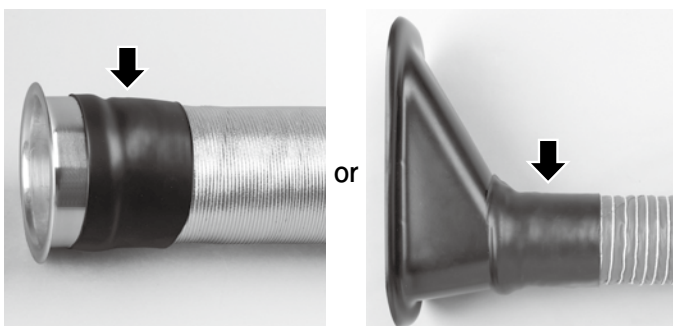
サイズの的に不要な箇所があればカットしてお使い下さい。尚、商品は“ピカピカ”磨き（ポリッシュ）済です。

| 品番     | サイズ 3段 外径(φ)×長さ(mm) | 価格     |
|--------|---------------------|--------|
| RV2030 | 76 > 63 > 51 × 145  | ¥5,800 |
| RV2535 | 89 > 76 > 63 × 145  | ¥6,500 |
| RV3040 | 102 > 89 > 76 × 145 | ¥6,900 |

### ●ラン・マックス ヒートシュリンク ジョイントスリーブ



ダクトとダクトホースのジョイント部の密着性の向上及びダクトホース先端のほつれ、バラケなどヒートガンやプロパン Torch で加熱する事により内側の粘着剤が強力に接着され、ホースバンドいらずで、きれいにまとまります。



| 品番     | ダクトホース 外径サイズ(φ)→収縮×長さ(mm) | 1パック | 価格     |
|--------|---------------------------|------|--------|
| RH6055 | 55→15×75                  | 4    | ¥850   |
| RH6065 | 65→19×75                  | 4    | ¥1,100 |
| RH6075 | 75→22×75                  | 4    | ¥1,200 |
| RH6085 | 85→25×75                  | 4    | ¥1,400 |
| RH6095 | 95→25×75                  | 4    | ¥1,600 |
| RH6115 | 115→34×75                 | 4    | ¥1,950 |
| RH6140 | 140→42×75                 | 4    | ¥2,500 |

※ダクト及びホースは価格には含まれません。