

バッテリー関連パーツ 割引対象商品



カラー：P21 参照

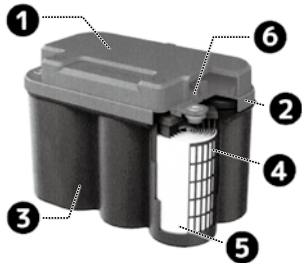
- スパイロン バッテリー (12V)
 (オプティマでは有りませんが、基本構造は同じです)

小型、軽量、高性能 手のひらサイズバッテリー

- 超小型でもディープサイクル
- 横に置いても液漏れやガス漏れ無し
- 深放電の繰り返しが可能
- 液面チェックや補水の必要無し
- 過酷な条件下でもパフォーマンスの低下無し

品番	ターミナルサイズ	性能 CCA/Ah	サイズ (mm)	重さ 約(kg)	価格
SP10MB	B端子/小ポール	290/8	150×87×H105	3.0	¥19,800
SP10MD	D端子/大ポール	290/8	150×87×H105	3.0	¥20,500

※競技専用バッテリーの為、長期間の使用は避けて下さい。



- 1 トップカバー
- 2 蓋カバー
- 3 電槽…高強度のABS製(アクリロニトリル-ブタジエン-スチレン)。衝撃や振動に対して良好な耐性を有します。
- 4 純鉛グリッド…高耐食性—長寿命、長い保存特性を提供します。
- 5 ハイブリッド微多孔 AGM セパレーター…AGM セパレーターはスポンジのように動作するガラス繊維マットで構成され液漏れを防ぎます。
- 6 端子…スパイロンバッテリーはエンジン始動時、高い電力を提供します。

— 完全無欠のバッテリーをお求めのあなたに — 色々な需要に応じるフレッシュスタート!

■ 温度状況に左右されない素早いスタート

マイナス 40℃程度の極寒の環境下においてさえ一発スタート、この影響で熱によるバッテリー障害も最小限に抑えられます。

■ 2～3 倍も長い寿命

従来のバッテリーでは、約 4,000 回のエンジンスタートが限界ですが、オプティマは少なくとも約 12,000 回のエンジンスタートが可能です。

■ まったくの手入れ不要

オプティマは完全に密閉されたシステムで電解液は内部の薄いガラスファイバーに吸収された状態ですから、ターミナルに腐食物が付きません。

■ ガスは出ません

可燃性の高い水素ガスは出ません!! セル内で水素と酸素が反応して水に変わります。たとえ車内に置かれても安全です。

■ 急速充電

オプティマは～ 50A/1 時間以内で完全充電できます。もちろん通常充電も可能です。

■ 比類なき安全性

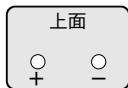
どのような角度、たとえ上下逆さまの状態でも安全性は保たれます。

■ 頑丈な特性

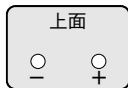
6Gという激しい振動にもオプティマは 4 時間耐えうることが証明されています。

R・Lタイプ見分け方

Rタイプ

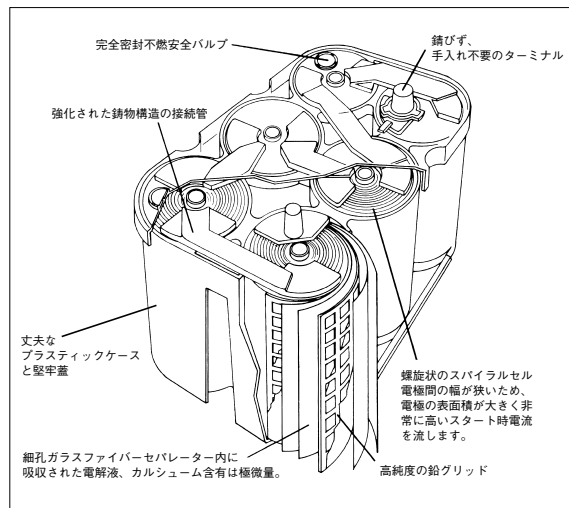


Lタイプ



⚠ オプティマバッテリーの完全放電の電圧値は下記表でおわかりのように注意にレッドトップで 11.1V イエロートップで 11.4V になります。この値は工業規格における完全放電 (0% 残量) になります。しかしこの値より更に放電する場合があります。例えばセキュリティシステム、時計、etc. で長期放置により 10.0V 以下に過放電をした場合寿命が極端に低下して復帰が専用充電機でもむずかしくなります。くれぐれも完全放電以下になるような事は避けて下さい。

端子解放電圧から推測する充電状況 (充電状態: % × 電圧: V)											
充電状態	100%	90%	80%	70%	60%	50%	40%	30%	20%	10%	0%
イエロー	13.1	12.9	12.7	12.6	12.5	12.3	12.2	12.1	11.9	11.6	11.4
レッド	12.8	12.6	12.4	12.3	12.1	12.0	11.8	11.7	11.5	11.3	11.1



バッテリー関連パーツ

割引対象商品



● オプティマ バッテリー イエロートップ(12V)Bタイプ/小ポール

大ポール(D端子)で実績の有るオプティマ社から、2007年よりリニューアル発売となりました製品です。軽自動車及び小排気量の小ポール(B端子)バッテリーを搭載している車種をフルカバーします。取り付けもボルトオン(無加工)です。
 例: 60B24R/L、55B24R/L、40B19R/L、以下すべて対応します。

品番	ターミナル位置 (日本表示)	性能 CCA/Ah	サイズ (mm)	重さ (kg)	価格
B24R1	Rタイプ	460/38	237×129×H227	12.5	¥33,000
B24L1	Lタイプ	460/38	237×129×H227	12.5	¥33,000



● オプティマ バッテリー レッドトップ(12V)Dタイプ/大ポール

品番	ターミナル位置 (日本表示)	性能 CCA/Ah	サイズ (mm)	重さ (kg)	価格
925SR	Rタイプ	730/44	237×162×H191	15.5	¥32,000
925SL	Lタイプ	730/44	237×162×H191	15.5	¥32,000

※ターミナル位置が他の形状とは異なり、ケース外側にオフセットしています。主にトヨタ車にお勧めです。



● オプティマ バッテリー レッドトップ(12V)Dタイプ/大ポール

品番	ターミナル位置 (日本表示)	性能 CCA/Ah	サイズ (mm)	重さ (kg)	価格
1050SR	Rタイプ	815/50	254×174×H195	18.0	¥38,000
1050SL	Lタイプ	815/50	254×174×H195	18.0	¥38,000

※今までにも実績のあるベーシックなモデルです。



● オプティマ バッテリー レッドトップ(12V)Dタイプ/大ポール

品番	ターミナル位置 (日本表示)	性能 CCA/Ah	サイズ (mm)	重さ (kg)	価格
1050U	Rタイプ	815/50	254×174×H195	18.5	¥39,500

※性能、サイズなど上記と同じで、サイドターミナルポート付。主にアメ車に使用します。

レッドトップの特徴

一般乗用車サイズでありながら、ディーゼルエンジンも始動できるパワフルなバッテリーです。一般乗用車はもちろん、オフロード車やレーシングカーのような厳しい条件下での走行が求められる車にも最適です。開放型バッテリーと同条件下で使用・比較した場合に2~3倍長持ちするようになりました。メンテナンスフリー・ハイレソボンス・優れた始動性能が、暑い夏や寒い冬などの条件下でも確実にエンジンを始動できます。特に寒冷地でのエンジン始動に絶大なパワーを誇り始動性能ではイエローを上回ります。



● オプティマ バッテリー イエロートップ(12V)Dタイプ/大ポール

品番	ターミナル位置 (日本表示)	性能 CCA/Ah	サイズ (mm)	重さ (kg)	価格
D1000S	Rタイプ	690/55	254×174×H195	20.0	¥47,000

イエロートップの特徴

スターターバッテリーとしての性能だけでなく、大きなエネルギーが必要な車種などには理想的なバッテリーです。内部抵抗が抑えられているので、開放型バッテリーよりもエネルギーがより速く放出され、より効率よく充電されます。カーオーディオの音質を改善したい方など、とにかく電気をよく使う車にはディープサイクル(深放電に強い)バッテリーがお勧めです。またイエロートップは有名なアムステルダムパークなどの電飾パレード車両に採用されるなどの実績、安定感があります。