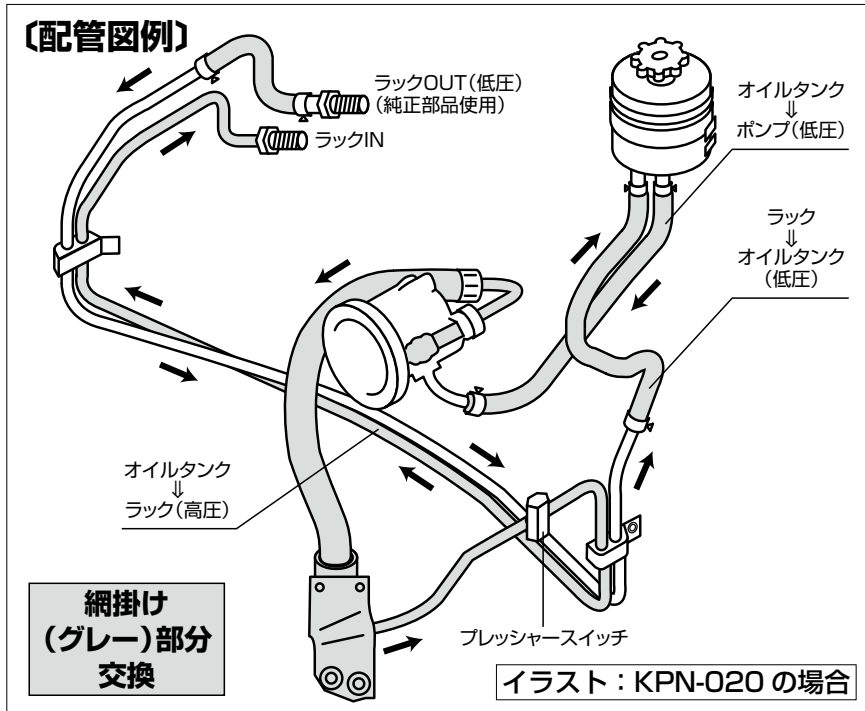


ORIGINAL POWER STEERING LINE KIT



■オプション

レッドライン パワーステアリングオイル
 耐熱性は抜群です。高温時での発泡(タンクからの吹き零れ)をおさえます。もちろんレースにも使用出来ます。

割引対象商品

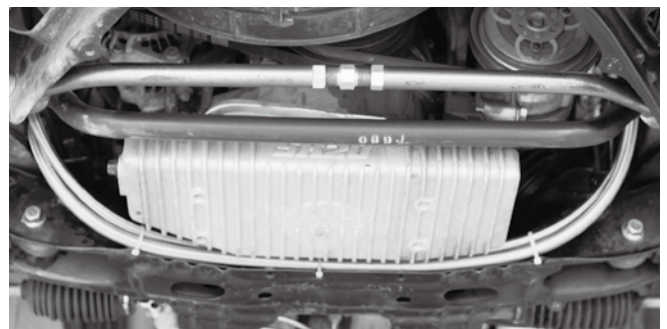


品番	グレード	容量 (ml)	価格
30404	5W-20	946	¥3,800

〔車両取り付け例〕



オイルタンク廻り



フロントメンバー廻り



ポンプ廻り



ラック廻り

品番	車種(型式)	備考	仕様/1口ット	価格
KPT-010	レビン・トレノ (AE86)	全車	4本(種類)	¥19,500
KPN-010	シルビア・180SX (#PS13)	ハイキャス除く	4本(種類)	¥18,500
KPN-020	シルビア (S14、S15)	ハイキャス除く	4本(種類)	¥23,500
KPN-030	スカイライン (HR32)	ハイキャス除く	3本(種類)	¥16,000
KPN-040	スカイライン (ECR33)	ハイキャス付	4本(種類)	¥19,500

ORIGINAL POWER STEERING LINE KIT

●オリジナル ボルトオン パワーステアリングラインキット カラー：P10参照

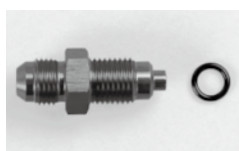
純正に採用されているゴムホース類は、ブレーキホース、クラッチホースのみならず圧力損失が高くパワーステアリングに関しましては、ハンドル操作にロスが出ます。又、年式の古い車輛では、パワーステを酷使するとホースが破断し易くなります。そこで今までも弊社で実績の有る膨張の少ないテフロンホース(高圧側)に交換する事によりライン破損の心配もなくなり、よりシビアなハンドル操作をお約束します。

ライン高圧側にはバースト圧 690kg/cm²まで耐える弊社オリジナルテフロンホース(#6)+オリジナルホースエンド(1箇所)のカシメタイプで製作します。

ちなみにパワーステ高圧側は瞬間的にも、100kg/cm²近くかかる場合がある為、差し込みでの取り付けや、従来からのホース&ホースエンドでは確実に抜けてしまいます!!

ライン低圧側にはアールズSS・フレックスホース+オリジナルエコノフィッティングで締め付けを行うボルトオンタイプのセットです。

■リペアパーツ ラックINアダプター



品番	サイズ(オス-オス)	価格
RP0614	AN6-M14×1.5	¥2,700
RP0616	AN6-M16×1.5	¥2,700

※O-リング付



※純正ライン内のプレッシャースイッチの取り付けは出来ませんので、ご了承下さい。
 ※純正ラインとは多少取り廻しが異なりますので、ご了承下さい。

※表示の本体価格は税抜価格です。
 ※お支払時に別途消費税額を申し受けます。