



RUN-MAX マグネットオイルフィルター

“汚れても捨てない、繰り返し再生する機能性とエコを備えました。”

分解・洗浄が可能で半永久的に再生する高耐久性能に、繰り返し使用できるマグネット付き高級ステンレス製オイルフィルターを採用。4,000ガウス以上を誇る磁束密度と約50kgの吸着力を備えるネオジウムマグネットにより、純正品及び今までの物では除去できなかった30ミクロン以下の鉄粉粒子を、確実に吸い取ります。また下記表3種類でほとんどの国産ガソリンエンジン車種に対応します。

品番	O-リング 外径サイズ(φ)	センターボルト サイズ	重量 (g)	価格
RO2827-34	61	UNF3/4"-16	346	¥8,500
RO2827-20	61	M20×1.5	346	¥8,500
RO3029-34	70	UNF3/4"-16	385	¥8,800



カラー：P12 参照

オプション



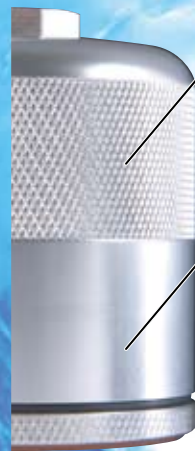
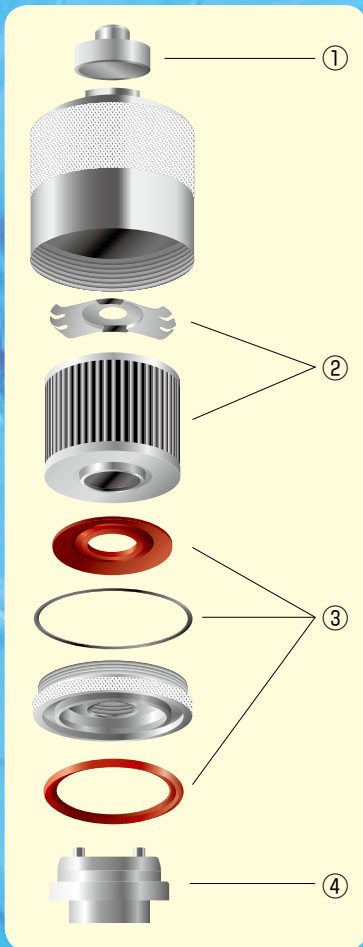
RO1014

RO1206

〔国産メーカー センターボルトサイズ 参考〕

●3/4"-16：トヨタ、ニッサン(旧車)、スズキ、ダイハツ, etc.

●M20×1.5：ニッサン、ホンダ、マツダ、ミツビシ、スバル, etc.



ローレット加工

繰り返し分解・洗浄する作業の効率と安全性を確保。作業性を考慮した滑りにくい特殊加工を採用。

高級感ある外観、全面ビレット

ボディは削りだしのアルミ製。表面は美しいクリアアルマイト仕上げ。

←このO-リングは本来見えません。構造上わかりやすくしています。

マグネット

強力な磁力により、効果的に鉄粉を吸着。

ステンレス製じゃばらフィルター

フィルター部はステンレス製で耐久製に優れ、理想的な30ミクロンメッシュ仕様(30ミクロン以下にすると流速が驚くほど落ちます)



■リペアパーツ&オプションツール

図号No	品番	品名・サイズ	対応フィルター品番	価格
①	RO1014	アルミラチェットボックス:24mm/差込み角:1/4"	全機種対応	¥800
②	RO1823	マグネットフィルター部(59φ×H46mm)&スプリング	RO2827-34, 20	¥3,500
②	RO2025	マグネットフィルター部(64φ×H51mm)&スプリング	RO3029-34	¥3,500
③	RO1361	パッキン類セット(3種類)外径:61mm/スモール	RO2827-34, 20	¥450
③	RO1370	パッキン類セット(3種類)外径:70mm/ラージ	RO3029-34	¥450
④	RO1206	バイスジク(締め付けトルク:10~15kgfcm)	全機種対応	¥1,200

※分解時2回に1回は、パッキン類セット(イラスト No. ③)を交換して下さい。

※マグネットフィルターのメンテナンスは、ブレーキクリーナーなどでフィルターの内側から吹付け洗浄を行って下さい。他、エアーコンプレッサーの有る方は上記の作業を繰り返し行う事でより層の効果が得られます。又、フィルター上部マグネットに付着した鉄粉は、ウエスなどで拭き取って下さい。



KINOKUNI Original
RUN-MAX
Series

