

K400-20・22・34・36 サンドイッチブロックキット



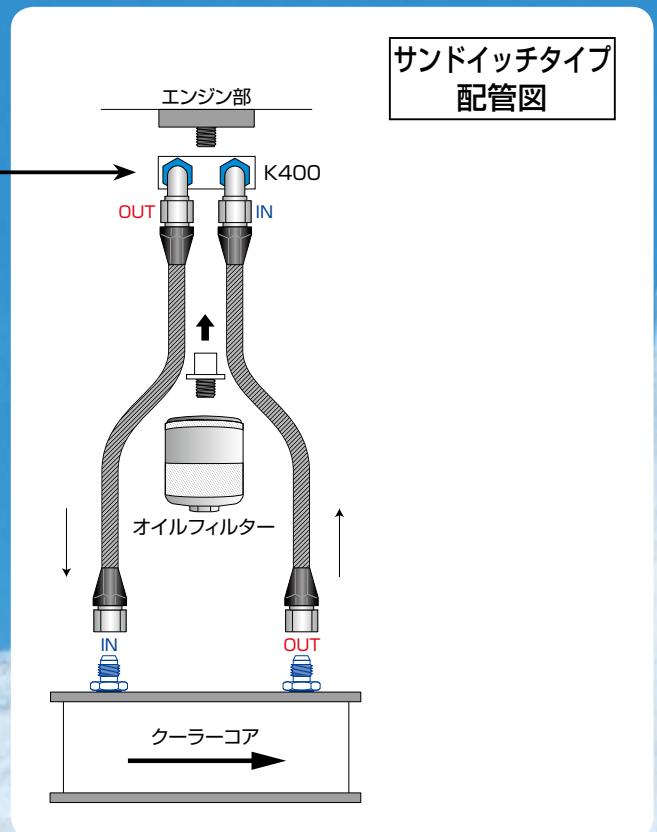
全面削り出し (ビレット方式)



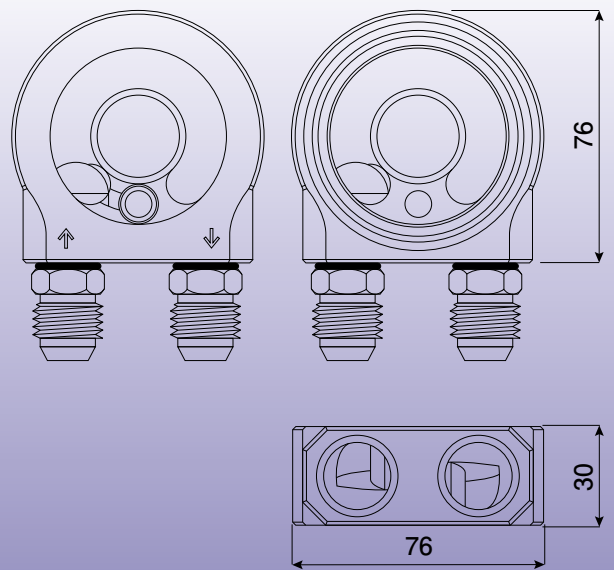
エンジンとのO-リング当り面を2面(ダブル)にしました。これでオイルの漏れはまず皆無です。又、オイルの流動性を十分に考慮した設計。エレメントのつまり防止用リリーフバルブ付き。

〔センターボルト〕

- ▶ K400-20 (ブラック)
ニッサン・ホンダ・マツダ・三菱・スバル, etc.
- ▶ K400-22 (ブラック)
ホンダ: 旧 NSX、レジェンド, etc.
※オイルフィルターは、ラン・マックス P68 又は、センターボルトサイズ(M20×1.5)の物を使用して下さい。
- ▶ K400-34 (シルバー)
トヨタ・ニッサン(旧車), etc.
- ▶ K400-36 (ゴールド)
アメ車, etc.



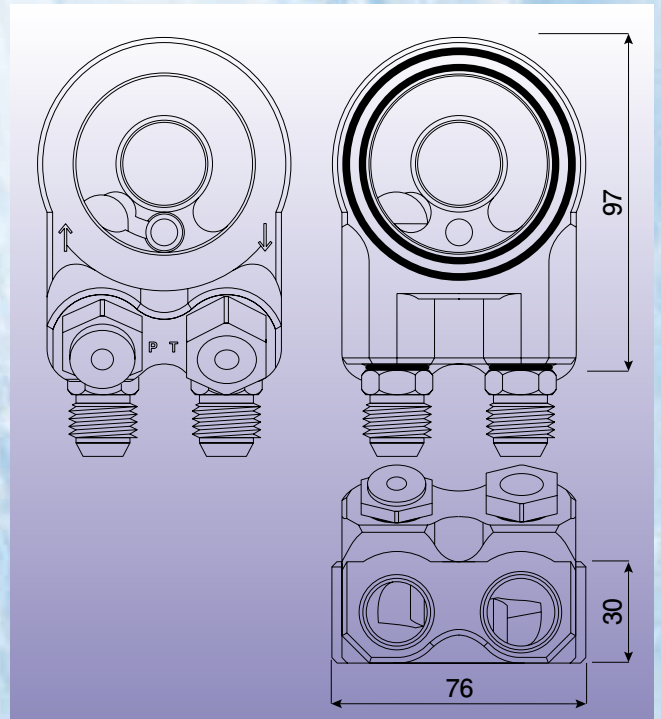
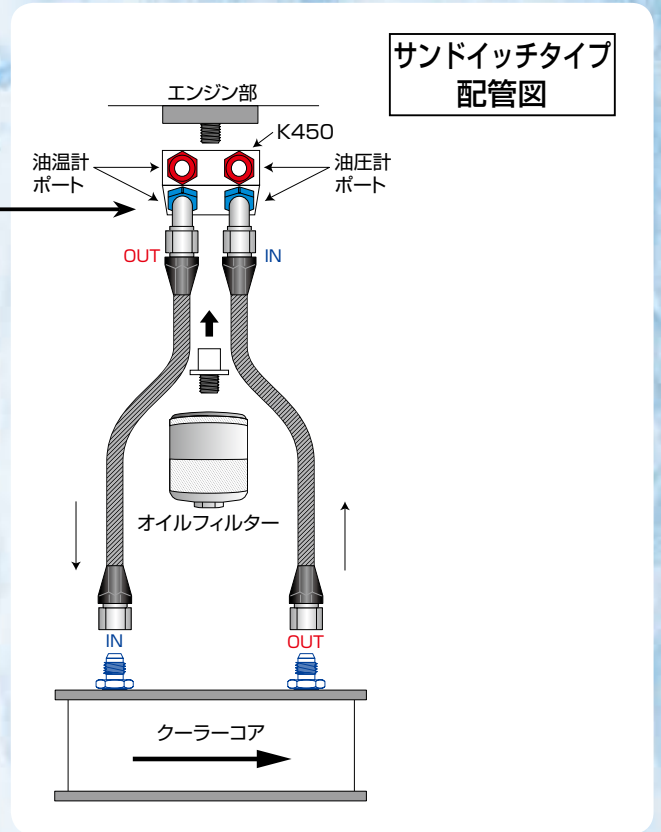
サンドイッチタイプ
配管図



キット内容

- K400ブロック本体……………1個
- O-リングシール……………2種類
- AN10オスアダプター……………2個
(他のサイズに変更可能)
- センターボルト……………1個
(車種に応じて左記より選択)

K450-20・22・34・36 サンドイッチブロックキット (油温・油圧取り出し付)



エンジンとのO-リング当り面を2面(ダブル)にしました。これでオイルの漏れはまず皆無です。オイルの流動性を十分に考慮した設計は、K400(P58)とまったく同じです。それにプラス油温計・油圧計のセンサー取り出しが付いたブロックです。オイルラインと油温計・油圧計のポートは、取り出しの関係、上記写真()でおわかりのように上下のポートを使い分ける(入替る)事が出来ます。油温計センサーアダプターに関しましてはメーカーによりネジサイズが異なりますので、下記アダプターサイズ表よりお選び下さい。

〔センターボルト〕

- ▶ K450-20 (ブラック)
ニッサン・ホンダ・マツダ・三菱・スバル, etc.
- ▶ K450-22 (ブラック)
ホンダ: 旧 NSX、レジェンド, etc.
※オイルフィルターは、ラン・マックス P68 又は、センターボルトサイズ (M20×1.5) の物を使用して下さい。
- ▶ K450-34 (シルバー)
トヨタ・ニッサン (旧車), etc.
- ▶ K450-36 (ゴールド)
アメ車, etc.

キット内容

- K450ブロック本体……………1個
- O-リングシール……………2種類
- AN10オスアダプター……………2個
(他のサイズに変更可能)
- センターボルト……………1個
(車種に応じて左記より選択)
- 油温・油圧計アダプター…2種類
(右記より選択/付属)

アダプターサイズ表	
品番	サイズ
K218	NPT(PT) 1/8
K214M	M14×1.5P
K216M	M16×1.5P
K26001	UNF 5/8"-18 (オートメーター用)
K2BM	プラグ