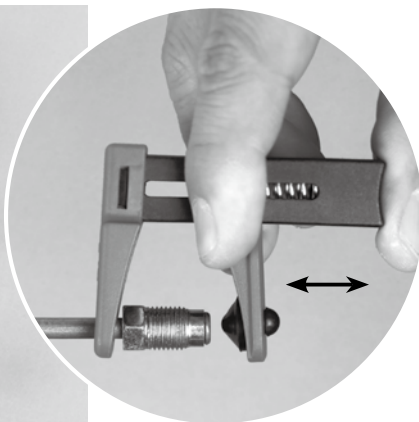
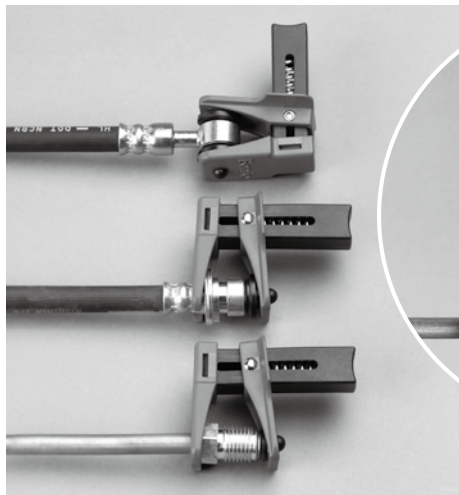


TOOLS



●ラン・マックス ブレーキ & フューエルライン ストッパーキット



【特徴】

- 作業中のブレーキライン及びフューエルラインの接続部を外した際の液漏れを防止します。
- 2輪、4輪問わず市販のブレーキフルード及びガソリンは全てに使用出来ます。
- スプリング仕様で取り付け、取り外しは、簡単ワンタッチです。
- エンド部分のタイプは2種類（バンジョー&パイプ）で合計4種類の部品構成にてほとんどの車種に対応します。

品番	本体カラー	価格
RT3929	ブルー	¥2,500

【キット内容】

- バンジョーの場合：内径 3/8" (9.5mm)～1/2" (12.7mm) 1種類
- パイプの場合：外径 3/16" (4.8mm)～1/2" (12.7mm) 3種類

注意 圧力のかかっている箇所には使用出来ません。



●ロンエイカー デジタルタイヤパロメーター

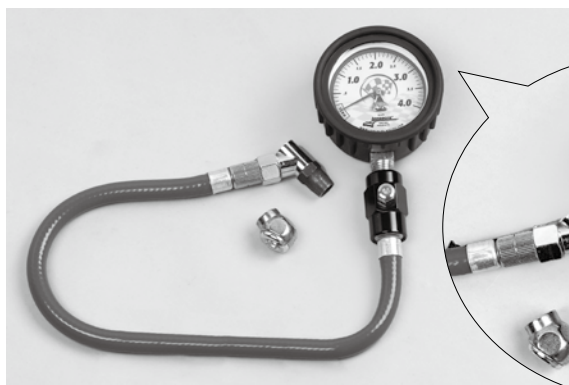
先端の針（センサー）部分をタイヤに差すだけで3秒後にデジタル計測が始まります。ストレートコードは全長約790mmです。

品番	本体サイズ 横幅(mm)×高さ(mm)×厚み(mm)	計測範囲(°C)	価格
50635	54×163×32	0～260	¥21,500



■オプション ブレーキローター用プローブ

品番	計測範囲(°C)	価格
50740	0～760	¥19,000



●ロンエイカー DXタイヤプレッシャーゲージ(蓄光式)

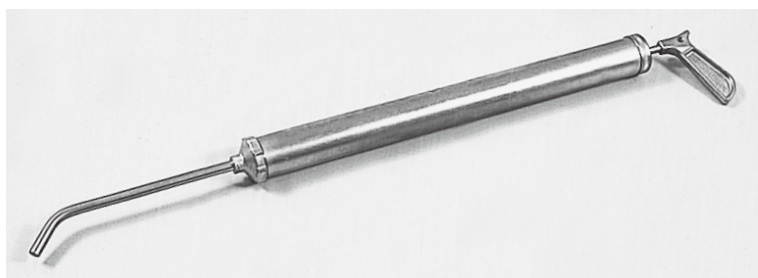
- ▶見やすい80φ(カバー込)フルスケール
- ▶0～4Bar(日本表示)0.1Bar単位きざみ
- ▶ホース全長約380mm
- ▶測定しながら減圧も出来ます

正確さは抜群です!!

品番	価格
52073	¥9,200

蓄光式とは!?

夜間での作業中一度光を当てておくとパネル全体が光り続け、約3分間の目盛り確認が出来る便利な機能付です。



●ラン・マックス ギヤオイルサーバー

狭い場所へのギヤオイル注入機です。容量約1ℓ

品番	全長(mm)	価格
0116-15	890	¥9,000

■リペアパーツ 0116-15用ゴムパッキンSET

品番	価格
770SET	¥1,800



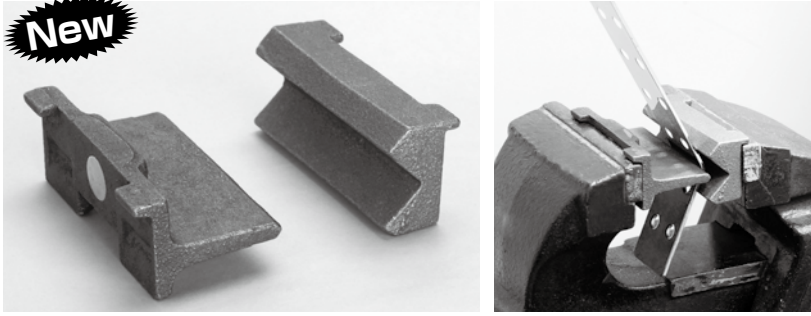
【セット内容】

- ピストン側 × 2
- 先端側 × 1

TOOLS



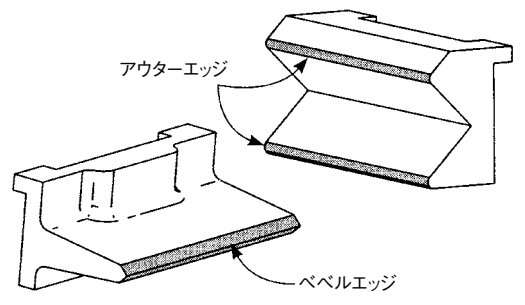
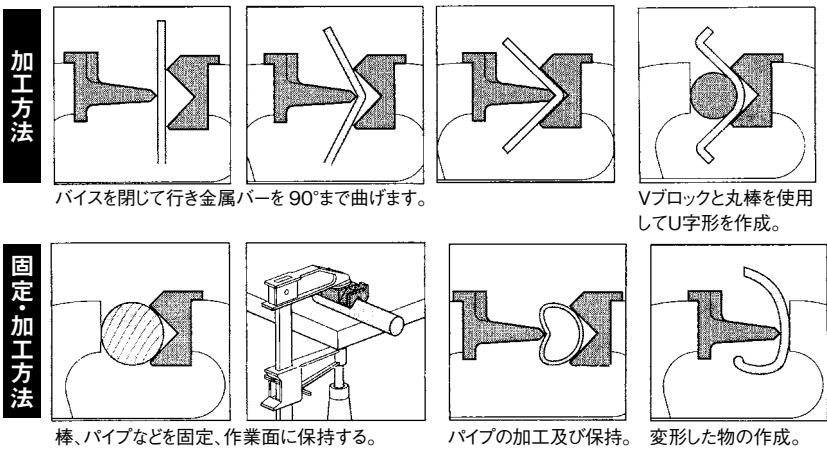
●ラン・マックス 2ピース マルチ・バイス用ベンダー



イラストでおわかりのように平板はもちろん、丸物(パイプ)類など自由な成型が可能です。バイスでVブロックと丸棒を使用する事によりU字、成型が可能になります。又、バイスでVブロックで丸棒を掴むと自体の加工も出来る優れたベンダーです。

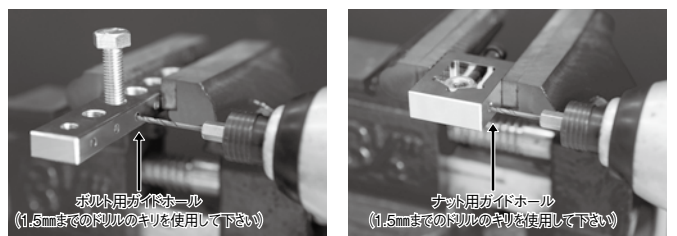
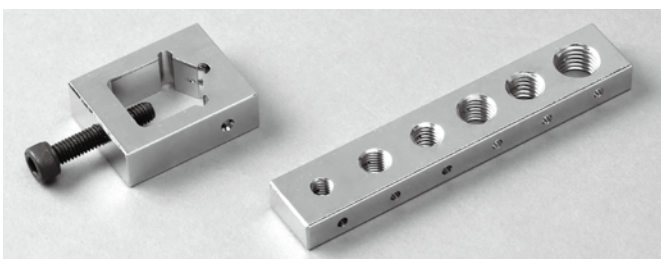
品番	サイズ 長さ×幅約(mm)	材質	価格
RT1302	76	鋳物	¥5,800

- ▶3mmまでの軟鋼の曲げが可能
- ▶バイスへセットする際、ずれ落ちないよう直径12mmの強力マグネット付。



〔アドバイス〕
 マルチベンダーで柔らかい金属(黄銅、アルミニウムなど)を使用する場合、アウターエッジと、ベベルエッジの表面を改善するため、ベルトサンダーまたはヤスリなどを使用して修正してください。

●ラン・マックス ナット & ボルトドリルジグセット



〔対応ボルトサイズ〕
 M6×1.0、M8×1.0、M8×1.25
 M10×1.25、M10×1.5、M12×1.5

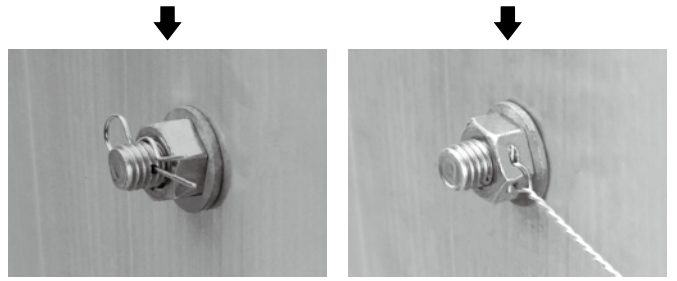
〔対応ナットサイズ〕
 M6~M12まで

〔特徴〕

- ボルトやナットへ安全で正確にロックワイヤー用の掘削する事が出来ます。
- ドリルの刃の損傷や横滑りを防止しガイドホールに沿って確実に穴あけ作業が出来ます。
- 工具は非常にコンパクトな設計です。

品番	材質	価格
RT5590	スチール製ユニクロメッキ	¥5,500

※ロックワイヤーは下記参照して下さい。



●アールズ ステンレスロックワイヤー



割引対象商品

内側からワイヤーを引き出し、からまること無く最後まで使えます。用途色々!! P341の専用工具を使用すれば縛るなどの作業が非常に便利です。

径(mm)	重量(g)	品番	価格
0.6	450	D002	¥8,000
0.8	450	D003	¥8,000
1.0	450	D004	¥8,000

※表示の本体価格は税抜価格です。お支払時に別途消費税額を申し受けます。