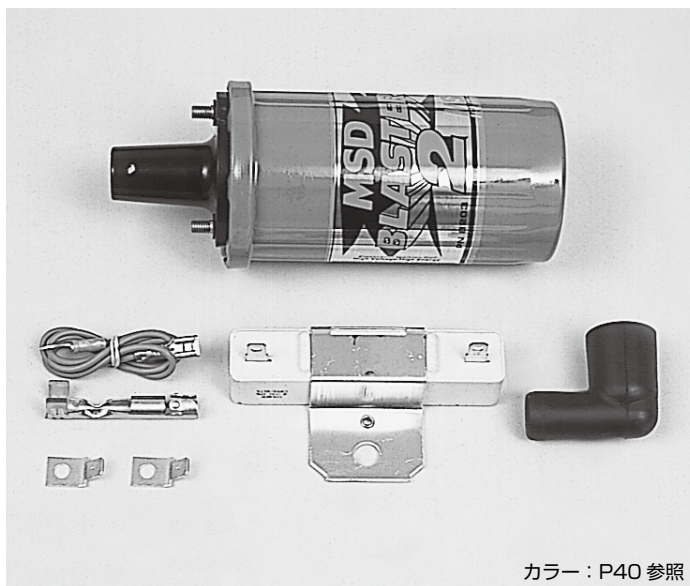


点火系関連パーツ

●MSD ブラスター IIコイル



カラー：P40 参照

最もポピュラーなコイルです。
 ノーマルコイルとの交換でも使用出来ます。

品番	カラー	性能	対応	価格
8203	レッド	140mA/45000V	6シリーズ	¥10,700



■オプション ユニバーサルコイルブラケット

品番	締付範囲(φ)	価格
8213	55~49	¥1,600

※スチール製
 ※他、バイブレーションマウントP298(別売)



■オプション ブラスターコイルシリーズ レジスター

品番	抵抗値(Ω)	価格
8214	0.8	¥1,900

注意 このコイル(品番8203)のみプラグコードのブーツが上に来るよう(道路と垂直)に取り付けを行なって下さい。尚、スペース的に無理な場合下記品番 8222 をおすすめします。(このタイプは問題有りません)

●MSD ブラスター ハイバイブレーションコイル



振動に強く、おもにオフロード車及びマリン関係に最適です。

品番	カラー	性能	対応	価格
8222	ブラック	140mA/45000V	6シリーズ	¥11,000

●MSD ブラスター SSコイル



カラー：P40 参照

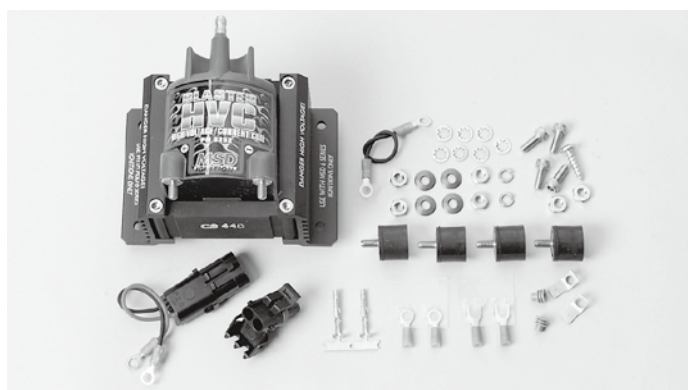
8203より放電時間が長く出力も1つ上を行くコイルです。
 6シリーズイグニッションシステムとの相性は抜群。ノーマルコイルとの交換も可能です。

品番	カラー	性能	対応	価格
8207	レッド	300mA/40000V	6シリーズ	¥10,500

●MSD ブラスター HVCコイル

高回転型で、デュレーションが長いエンジンセッティング向きです。6シリーズイグニッションシステムのみでの使用となります。(ノーマル交換不可)

品番	カラー	性能	対応	価格
8252	ブルー	300mA/40000V	6シリーズ	¥28,000



点火系関連パーツ

MSD
IGNITION

●MSD プラス イグニッションコントロールシステム(7シリーズ)

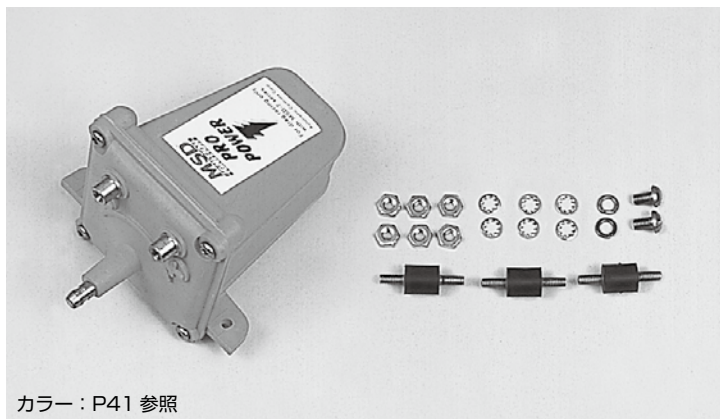


カラー：P41 参照

7AL-2は、主にドラッグレース専用となります。現在では、点火性能を従来品に比べ**40%**増加されています！又、人気の高い2ステップレブコントロールを内蔵、4・6・8気筒エンジンに対応しています。さらに、トラブルシューティングに必要なLEDと、簡単に配線が接続できるようターミナル端子が装備されています。

品番	型式	価格
7222	7AL-2 / 4 ~ 8cyl 対応	¥98,000

●MSD プロパワーコイル



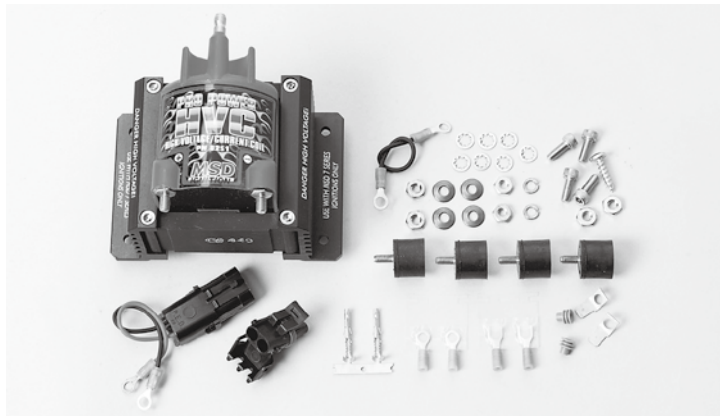
カラー：P41 参照

ドラッグレース(短時間)向けのレーシングコイルです。7シリーズイグニッションシステムとのみの組み合わせになります。(ノーマル交換不可)

※プラグコード>ターミナル&ブーツ交換必要。(P305 品番3320別売)

品番	カラー	性能	対応	価格
8201	レッド	800mA / 55000V	7シリーズ	¥25,200

●MSD プロパワー HVCコイル



高回転型でデュレーションが長いエンジンセッティング向きです。

7シリーズイグニッションシステムとのみの使用となります。(ノーマル交換不可)

※プラグコード>ターミナル&ブーツ交換必要。(P305 品番3320別売)

品番	カラー	性能	対応	価格
8251	レッド	1100mA / 45000V	7シリーズ	¥25,700

※汎用部分の為、車種毎の適合はわかりかねます。