

足廻り & ブレーキ廻り関連パーツ



●ラン・マックス パーキングロックバルブ(ノブタイプ)



カラー：P39 参照

※装着した後油圧をかけ、押した状態でないとロックはかかりません。

リヤキャリア交換車及びレース車輛など、ワイヤー式サイドブレーキの取り付け不可能な車に…。

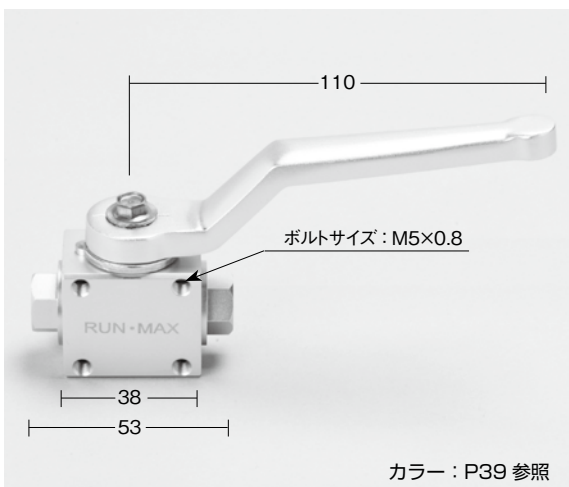
【特徴】

- 操作方法は、ノック式(ボールペンの一部に使用している操作)を採用。押してロック、もう一度押して解除の繰り返し。
- ストロークは、押した感の有る約7mmに設定しました。又、解除の状態が一目で判るようシャフトにリング状のクロームメッキでマーキングしています。
- ブレーキフルードは、DOT3 はもちろん DOT4 及び DOT5 にも対応しています。
- シール箇所は、安全性重視の為ダブル(2重)O-リングタイプにしました。
- 本体は、前面削り出し(ビレット)でスリムに仕上げました。
- ボディ側のカラーはブラックアルマイト仕上げで、ノブ側は判りやすいレッドアルマイト仕上げのコンビネーションカラーです。

注意 基本的に競技専用部品ですので、坂道などにロックをかけたまま放置しないで下さい。

品番	IN・OUTホールサイズ	材質	価格
RP8382	NPT1/8メス	アルミ製ビレット仕上げ	¥7,800

●ラン・マックス パーキングロック&プレッシャーラインロックバルブ(レバータイプ)



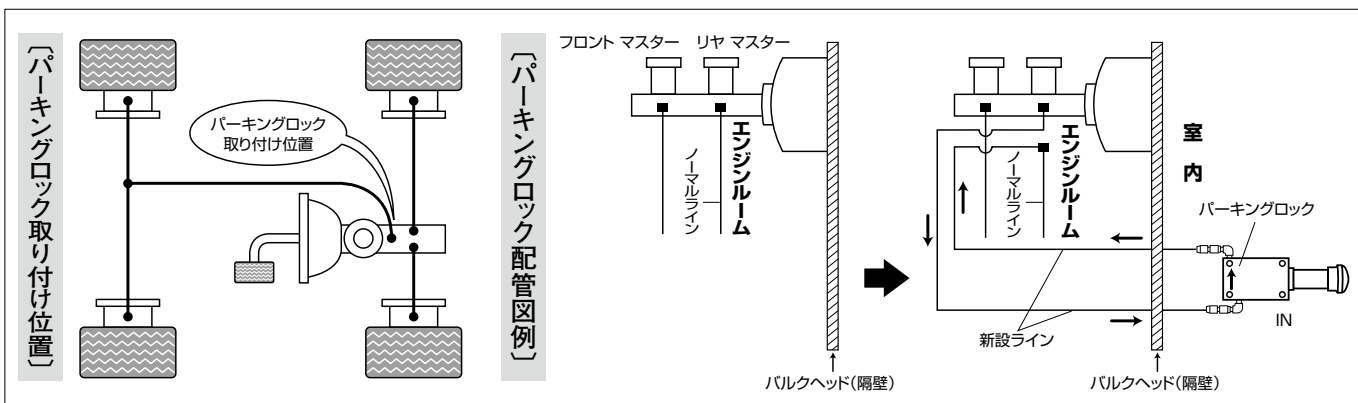
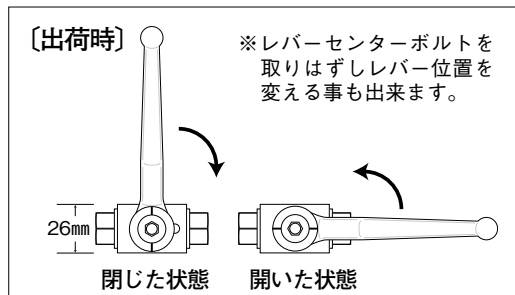
カラー：P39 参照

品番	IN・OUTホールサイズ	材質	価格
RP8380	NPT1/8メス	アルミ製ビレット/ シルバーアルマイト	¥6,800

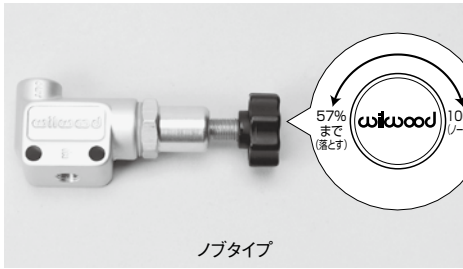
※取り付けライン(#3)に関しましては、P289を参照して下さい。

ブレーキライン、プレッシャーラインなどの中間に割り込ませてロック(圧力をキープ)します。レバー長は約110mmと手になじみ、操作のしやすい長さで、レバー開閉も90°回転ですのでわかりやすい設計となっています。

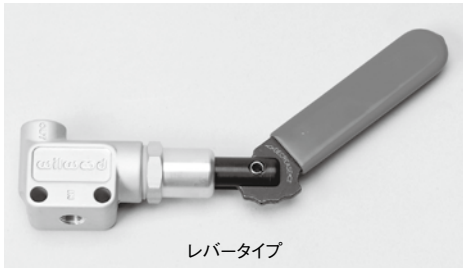
注意 基本的に競技専用部品ですので、坂道などにロックをかけたまま放置しないで下さい。



足廻り & ブレーキ廻り関連パーツ



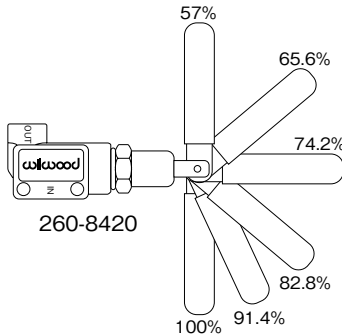
ノブタイプ



レバータイプ

●ウイルウッド プロポーションングバルブ

ブレーキチューニングでキャリパー&ローターの大型化やパッド、ブレーキホース交換などにより、前後のきき具合が当然おかしくなります。ノーマル(純正)はほとんどの車種に付いていますが、固定式で調整する事は出来ません!!そこでプロポーションングバルブ(前後液圧配分)を使用する事によりブレーキのきき具合を100%~57%(左回し)まで落とす事で前後の調整が出来ます。



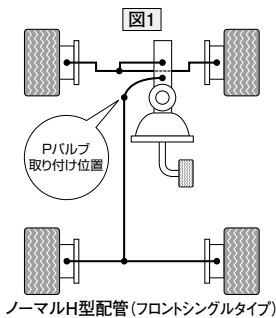
品番	タイプ	IN	OUT	価格
260-8419	ノブ	NPT1/8メス	NPT1/8メス	¥9,800
260-8420	レバー	NPT1/8メス	NPT1/8メス	¥19,800

機能はノブタイプと同じでレバーを倒す事により左記イラストでおわかりのように6段階調整100%~57%まで。

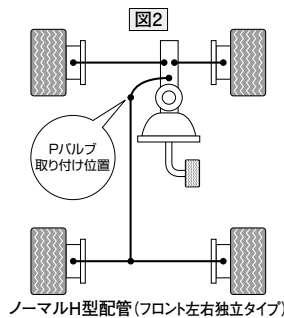
※前後バランスバルブですのでキャリパー自体の持つキャパシティーよりきき具合をUPさせる事は出来ません。

※本体の刻印 IN:マスター側、OUT:キャリパー側
 ※専用圧力バランス計:P213 44124・44136 有り。

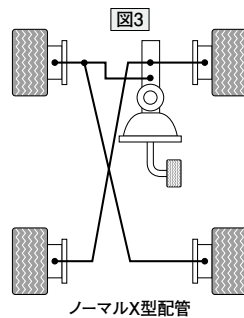
カラー:P39 参照



ノーマルH型配管(フロントシングルタイプ)



ノーマルH型配管(フロント左右独立タイプ)

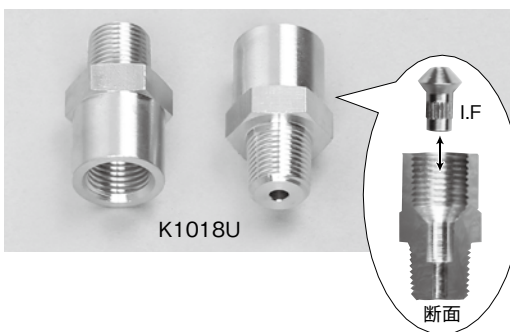


ノーマルX型配管

注意! イラストでおわかりのようにノーマルでX型配管及びABS車の場合、フロントの方に御相談下さい。

●オリジナル パーキングロック 及び プロポーションングバルブ 汎用取り付けキット

■260-8419・260-8420 直付けタイプ



K1018U

断面

ノーマルの付いている場所としてはバルクヘッド(隔壁)の下部分に付いている車がほとんどです。

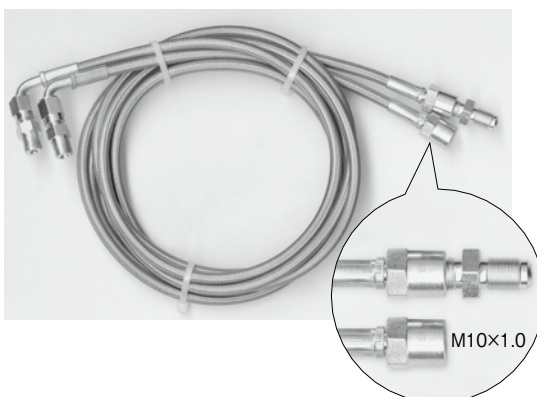
そのノーマルPバルブをとりはずしノーマル部分に直接取り付け出来るアダプターです。スチール製ノーマルパイプはアダプターのメス部分に合うように曲げ加工をして下さい。

品番	車種	サイズ	メスネジ	オスネジ	1パック	価格
K1018U	主に国産車、ヨーロッパ車のほとんど	M10×1.0	PT1/8		2	¥1,200

※真鍮製

※商品は、I.F.(インバーテッドフレア)付で出荷します。主にヨーロッパ車(コンケーブ)の場合は中に圧入しているI.F.を抜いて使用して下さい。

■エンジンルーム内及び室内取り付けタイプ



M10×1.0

各イラストでおわかりのように、現車のマスターシリンダーに入っているフレアナットを取りはずし、延長ラインでエンジンルーム内又は室内(手元)へ引き込むタイプです。

品番	全長(mm)	1セット(本)	価格
KPJ-0500	500	2	¥7,000
KPJ-1000	1000	2	¥8,000
KPJ-1500	1500	2	¥9,000
KPJ-1800	1800	2	¥10,000
KPJ-2000	2000	2	¥10,000

※上記以外の長さも製作出来ます。

※ホースエンドはスチール製/カンメ(圧着成形)です。

※ヨーロッパ車のライン(品番:KPE-#####)も用意しています。ご相談下さい。