

ホース関連パーツ

●ラン・マックス バキュームラインエアフィルター



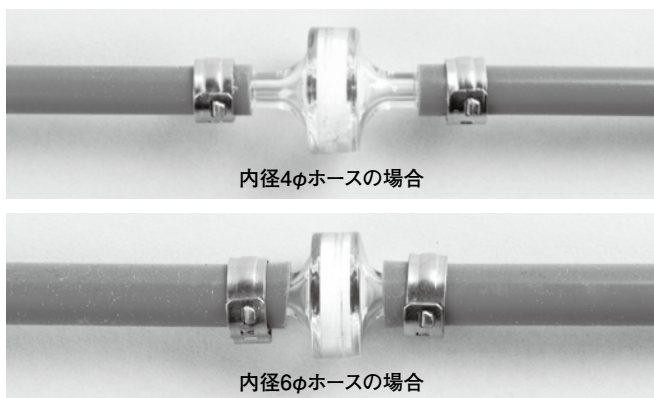
カラー：P37参照

レギュレーターや電子パーツに使用するのはもちろん、他ブー
 スト計（連成計）などバキュームを取る箇所には部品の寿命
 を延ばす為に不可欠なパーツです。差し込み口も2段式にし
 て抜け防止のかえりも付けています。

| 品番 | サイズ 外径(φ)×全長(mm) | インナーフィルター (μ) | ホース内径 (φ) | 価格 (1個) |
|--------|---------------------|------------------|--------------|------------|
| RV0406 | 23×46 | 40 | 4&6 | ¥800 |

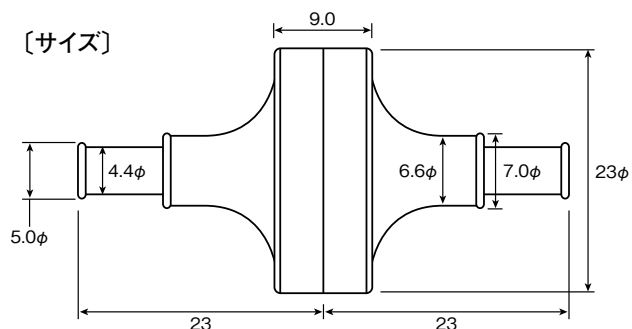
※1μ(ミクロン) = 0.000905mm

※ホース、ホースバンドは価格には含まれません。



内径4φホースの場合

内径6φホースの場合



※単位はmmです。

●ラン・マックス アルミホースエンドプラグ単品&セット



カラー：P37参照

使用しなくなったホースなどのプラグに…。

作業中の仮止めプラグに…。

ビレット（全面削り出し）で製作しました。手でつまむ所に
 ローレット加工（滑り止め）を施しています。

サイズが一目でわかるようにヘッド部に4~19φ迄刻印で
 表示しています。

■単品

| 品番 | 外径サイズ(φ) | 長さ全長(mm)/有効長(mm) | 1パック | 価格 |
|--------|----------|------------------|------|--------|
| RP2204 | 4 | 20/15 | 5 | ¥1,200 |
| RP2205 | 5 | 20/15 | 5 | ¥1,200 |
| RP2206 | 6 | 20/15 | 5 | ¥1,400 |
| RP2207 | 7 | 20/15 | 5 | ¥1,400 |
| RP2208 | 8 | 20/15 | 5 | ¥1,600 |
| RP2209 | 9 | 20/15 | 5 | ¥1,600 |
| RP2210 | 10 | 25/18 | 5 | ¥1,800 |
| RP2212 | 12 | 25/18 | 5 | ¥1,800 |
| RP2216 | 16 | 28/19 | 5 | ¥2,000 |
| RP2219 | 19 | 28/19 | 5 | ¥2,200 |

※ホース締め付けのバンド類はP278、P279参照して下さい。

※ホース内径より少し大きいサイズを選択して下さい。

特 セットでお買得

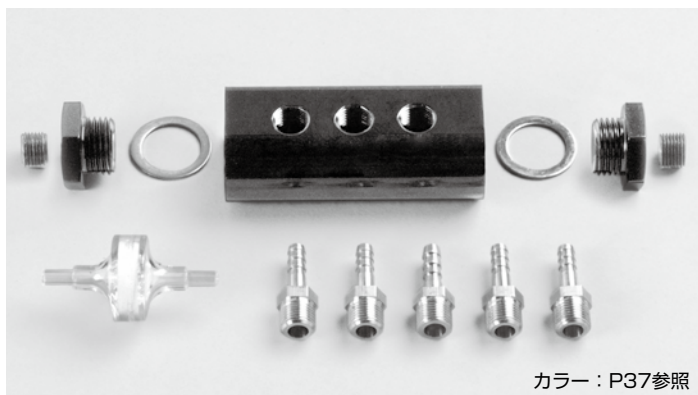
| 品番 | カラー | セット内容 | | 価格 |
|---------|------|-------|-------------|------------------|
| | | 外径サイズ | サイズ別個数(パック) | |
| RP2200S | ブラック | 4 | 4ヶ | ¥8,400 (全32個) |
| | | 5 | 4ヶ | |
| | | 6 | 4ヶ | |
| | | 7 | 4ヶ | |
| | | 8 | 4ヶ | |
| | | 9 | 4ヶ | |
| | | 10 | 2ヶ | |
| | | 12 | 2ヶ | |
| | | 16 | 2ヶ | |
| 19 | 2ヶ | | | |

※クリアケース付

ホース関連パーツ



●ラン・マックス バキュームレールKIT



カラー：P37参照

ブースト計や電子パーツなどのバキュームライン取り出しを1箇所を集結させる事で配管類がきれいにコンパクトに納まります。付属のニップルは内径4φのホースに対応となっています。

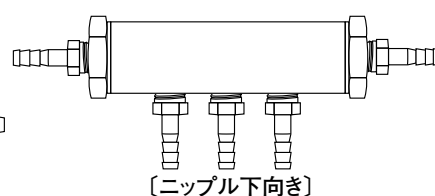
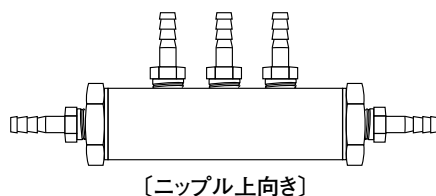
レイアウトが自由に出来るように合計5箇所(IN・OUT込)の取り出しが有ります。ニップルの向きはイラストを参照して下さい。又、ラインIN側にはバキュームラインエアフィルター(P274品番RV0406)を付属していますのでライン中間に割り込ませて使用して下さい。

| 品番 | サイズ 全長(mm) | ニップル数(箇所) | 価格 |
|---------|------------|-----------|--------|
| RV1805S | 83 | 5 | ¥4,400 |

※付属以外のニップルはP109・P110、プラグはP102を参照して下さい。

[キット内容]

- レール本体(サイドプラグ付) ×1
- バキュームラインエアフィルター ×1
- 5.5φ-PT1/8ニップル ×5
- プラグ(ヘックスタイプ) ×2
- 固定用ボルト&SPワッシャー ×2セット



●ラン・マックス バキューム & ブローバイホース 取り出しアダプターキット



ホルソーを使用して穴あけ加工(全品下穴:約19φ)で、バキュームラインやブローバイガスラインなどを取り出す事が出来ます。

又、1個のニップルで差し込み口を2段にする事で2種類の外径サイズを選択する事が出来ます。

ピレット(削り出し)アルミ製/ブラックアルマイト処理済ですので、ガソリン、オイル系、クーラントなどの液体や気体に侵される事は有りません。

■単品

| 品番 | 差し込み口 外径(φ)異型 | 1パック | 価格 |
|--------|---------------|------|--------|
| RN6001 | 4.0 & 6.0 | 2 | ¥1,200 |
| RN6002 | 8.0 & 10.0 | 2 | ¥1,300 |
| RN6003 | 12.0 & 14.0 | 2 | ¥1,400 |
| RN6004 | 16.0 & 19.0 | 2 | ¥1,500 |

※全品グロメット付

■キット

| 品番 | キット内容 | 価格 |
|---------|--------------------|--------|
| RN6099S | 上記写真各サイズ1個づつ(合計4個) | ¥2,400 |

特 セットでお買得



1 ホルソーを使用してグロメットの下穴(約19φ)の穴あけ加工を行って下さい。



2 先程加工した穴にゴム製のグロメットをセットして下さい。密着性を要求する場合パッキン類 P351 ~ を使用して下さい。



3 アダプターをグロメットの穴に入れ、かえりが奥にひっかかるまで差し込みます。



4 使用するホース内径に合わせて差し込み口外径サイズを上記表より選択して下さい。