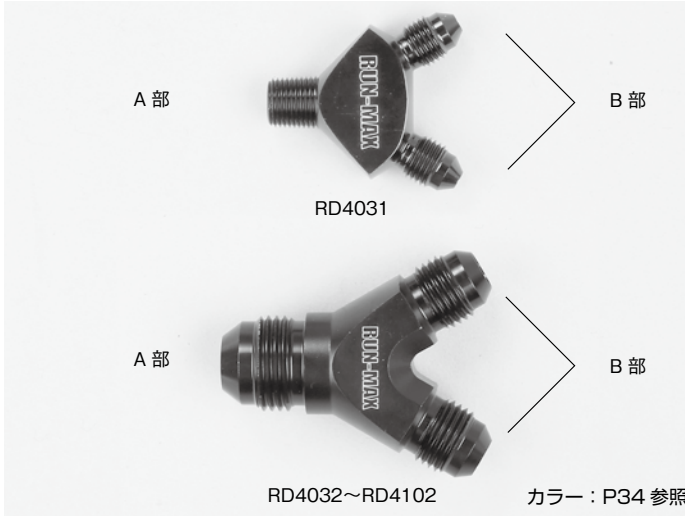


# フューエル&リキッド関連パーツ



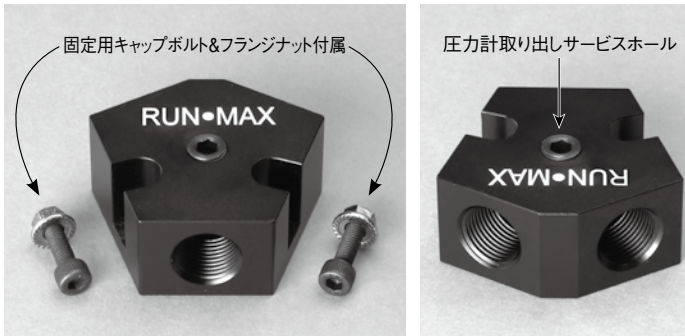
## ●ラン・マックス ANデリバリーY型ブロック(アルミ製/ブラック)



フューエルラインやエンジンオイルライン圧縮などの分岐ブロックです。使い方は2 → IN → 1 又は 1 → IN → 2 で方向性は有りません。

品番	A部オスサイズ	B部オスサイズ	価格
RD4031	NPT1/8	AN3	¥1,900
RD4032	AN3	AN3	¥1,900
RD4041	AN4	AN3	¥1,900
RD4042	AN4	AN4	¥1,900
RD4061	AN6	AN4	¥1,900
RD4062	AN6	AN6	¥1,900
RD4081	AN8	AN6	¥2,200
RD4082	AN8	AN8	¥2,200
RD4101	AN10	AN8	¥2,800
RD4102	AN10	AN10	¥2,800

## ●ラン・マックス マルチデリバリーY型ブロック(アルミ/ブラック)

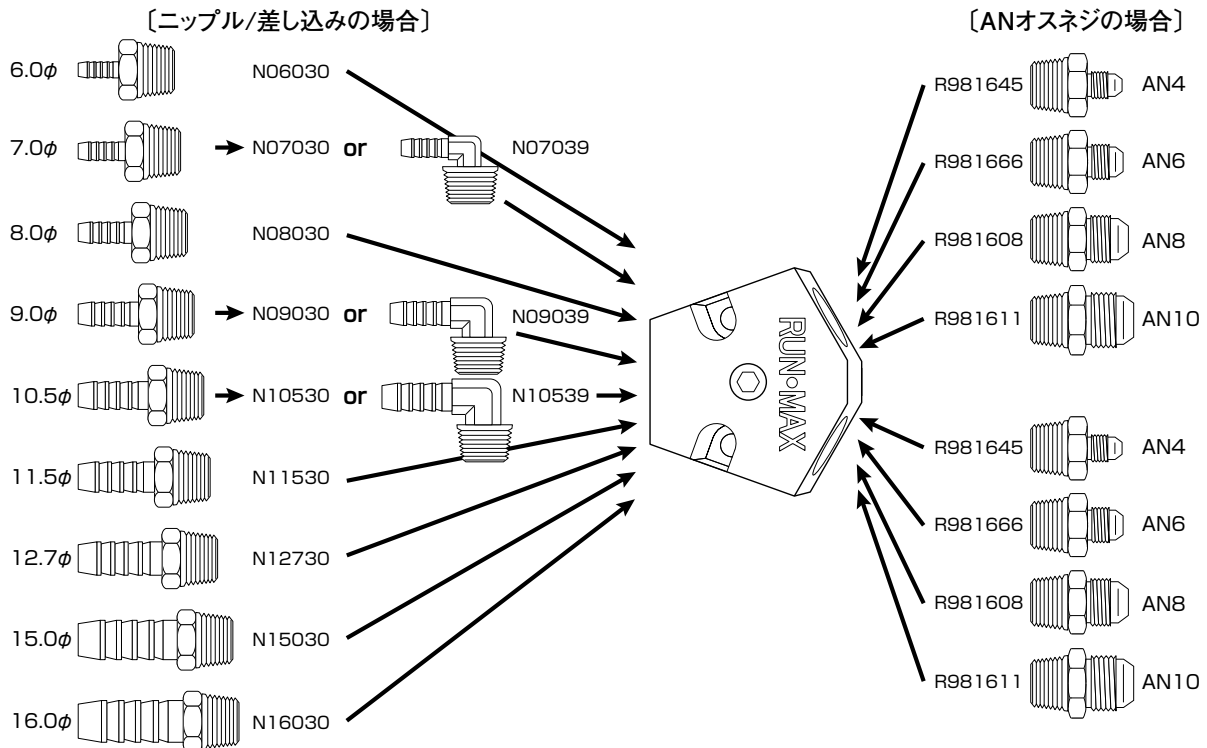


ニップルの場合はホース内径に応じ多くの差し込み外径サイズや角度(下記12種類)を選択する事が出来ます。

又、アダプターにより AN ネジ規格(下記4種類)にも対応出来、合計16種類のサイズから選択する事が出来ます。(別売) 詳細はニップルの場合は(P110)及びアダプターの場合は(P102、P174)を参照して下さい。

品番	3穴メスサイズ	圧力計取り出しホール	価格
RD3803	NPT3/8	NPT1/8	¥1,800

※PT(テーパネジ)部分には、テフロンテープ(P372)又は、液体パッキン類(P351~)を必ず使用して下さい。



# フューエル&リキッド関連パーツ



## ●ラン・マックス マルチシャットオフバルブ & ホースジョイント(アルミ製/ブラック)



カラー：P34 参照

作業用及び緊急用バルブ及び異形ホース同士のジョイントにも…。差し込みや AN ネジなど仕様に応じ、右記オプションの中から 2 タイプ(差し込み&ANネジ)で合計16種類の豊富なアイテムの中から選択して下さい。(別売)

品番	本体全長 (mm)	差し込み径 対応幅(φ)	ANオス 対応サイズ	価格
RM0606	46.5	6.0~11.5	4 & 6	¥3,500
RM1210	60.0	12.7~16.0	8 & 10	¥3,500

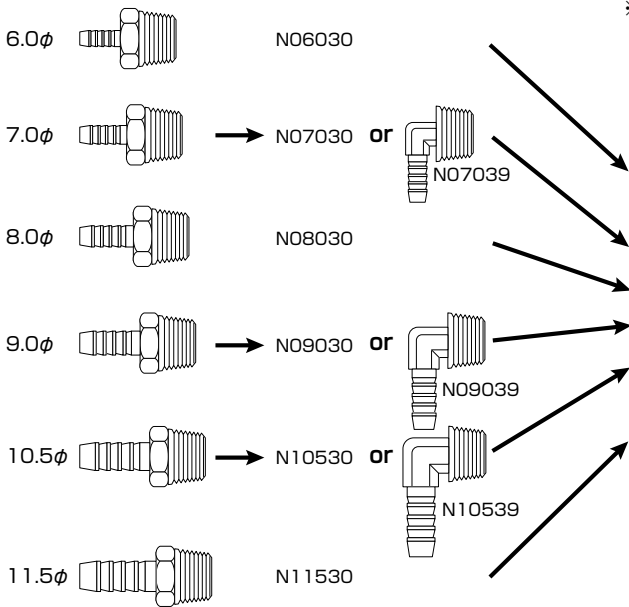
※ PT(テーパネジ)部分には、テフロンテープ(P372)又は、液体パッキン類(P351~)を必ず使用して下さい。

### ■オプション ニップル&ANオスアダプター(ブラックアルマイト)

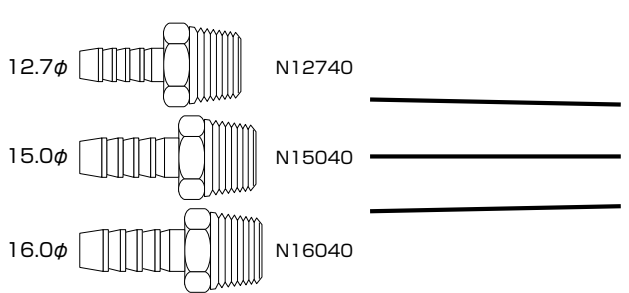
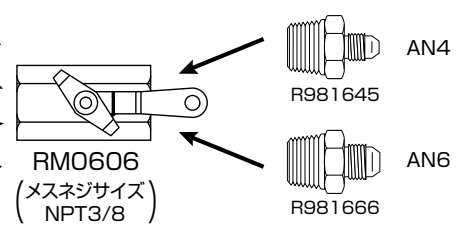
品番	差し込み外径 (φ)	角度		品番	ANオス サイズ
		ストレート	90°		
N06030	6.0	○	—	R981645	4
N07030	7.0	○	—	—	—
N07039		—	○		
N08030	8.0	○	—	—	—
N09030	9.0	○	—	R981666	6
N09039		—	○	—	—
N10530	10.5	○	—	—	—
N10539		—	○		
N11530	11.5	○	—	R981688	8
N12740	12.7	○	—	—	—
N15040	15.0	○	—	R981610	10
N16040	16.0	○	—	—	—

※上記表はマルチシャットオフバルブに取り付け可能なニップル & AN オスアダプターを表示しています。又、色々な組み合わせをする事により異サイズのジョイント(継手)にもなります。ニップル品番の確認は P109、P110 を参照して下さい。AN オスアダプター品番の確認は P102 ~ を参照して下さい。

#### [ニップル/差し込みの場合]



#### [ANオスネジの場合]



#### [ANオスネジの場合]

