

フューエル&リキッド関連パーツ



●ラン・マックス フューエルレギュレーターSET カラー:P31参照

全面削り出し(ビレット方式) & クリア・アルマイト仕上げの美しいボディー!!
 インジェクションポンプを使用して下記イラストでおわかりのようにインジェクション車・キャブ車、両方に使用できます。
 ホースとの接合部もAN6、AN8 ネジタイプ(ラン・マックス、アールズホースエンド対応)及び7φ(低圧のみ)・9φ・12φ
 差し込みの全10タイプから仕様に応じて選べます。



RR1406 I / RR1408 I



RR1409 I / RR1412 I



RR1404C / RR1406C / RR1408C



RR1407C / RR1409C / RR1412C

1基で約700馬力対応確認済!! インジェクション車、ボッシュポンプ2台制御可能!!
 レギュレーターにも余裕のあったチューニングを…。

■インジェクションポンプ⇒インジェクション車(高圧用)

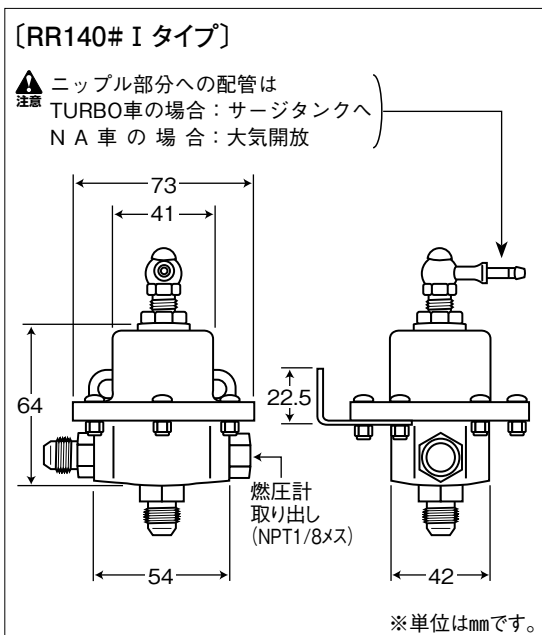
品番	燃圧調整範囲 約(kg/cm ²)	仕様	価格
RR1406 I	2.0~8.0迄確認	AN6オス	¥22,000
RR1408 I	2.0~8.0迄確認	AN8オス	¥22,000
RR1409 I	2.0~8.0迄確認	9φ差し込み	¥22,000
RR1412 I	2.0~8.0迄確認	12φ差し込み	¥22,000

※ホースエンドはP75・P83を参照して下さい。
 ※燃圧計(オプション)直付けタイプ:P212/室内引き込みタイプ:P208
 ※使用するポンプや配管条件などで上記の燃圧調整範囲が変化する場合が
 ありますので、ご了承下さい。

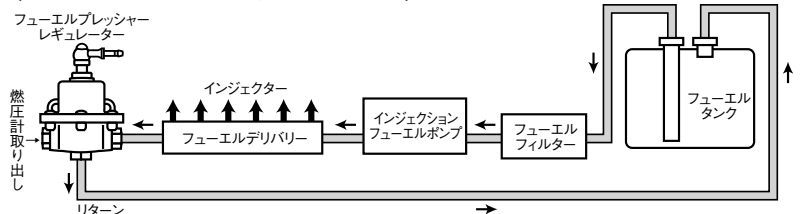
■インジェクションポンプ⇒キャブレター車(低圧用)

品番	燃圧調整範囲 約(kg/cm ²)	仕様	価格
RR1404C	0.18~0.49	AN4オス	¥22,000
RR1406C	0.18~0.49	AN6オス	¥22,000
RR1408C	0.18~0.49	AN8オス	¥22,000
RR1407C	0.18~0.49	7φ差し込み	¥22,000
RR1409C	0.18~0.49	9φ差し込み	¥22,000
RR1412C	0.18~0.49	12φ差し込み	¥22,000

※ホースエンドはP75・P83を参照して下さい。
 ※燃圧計はホース中間割り込みタイプとなります。
 ※使用するポンプや配管条件などで上記の燃圧調整範囲が変化する場合が
 ありますので、ご了承下さい。



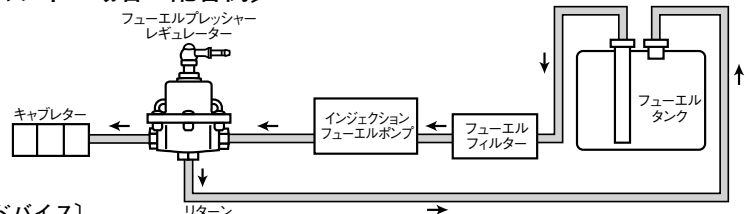
[インジェクション車の場合の配管例]



[アドバイス]

ボッシュポンプ及びそれに相当するポンプを使用する場合、送り & リターンの配管は内径7φ以上の配管を使用して下さい。内径が細すぎると燃圧が安定(下らない)しなくなりポンプに負担がかかり寿命を著しく低下させます。

[キャブ車の場合の配管例]



[アドバイス]

ポンプの選択は、ボッシュポンプ及びそれに相当するポンプは吐出量が多い為、燃圧が下がらなくなる恐れがあります。弊社取り扱いのウェルプロ P256 品番 K393 又は、ノーマル(現車品)の使用をおすすめします。他、リターンの配管が細すぎると燃圧が下がらなくなりオーバーフローした場合配管を太くして下さい。(一般的にはソレックス、ウェバーキャブレターの燃圧は0.3~0.35kg/cm²が適正です。)

フューエル&リキッド関連パーツ



カラー：P31 参照

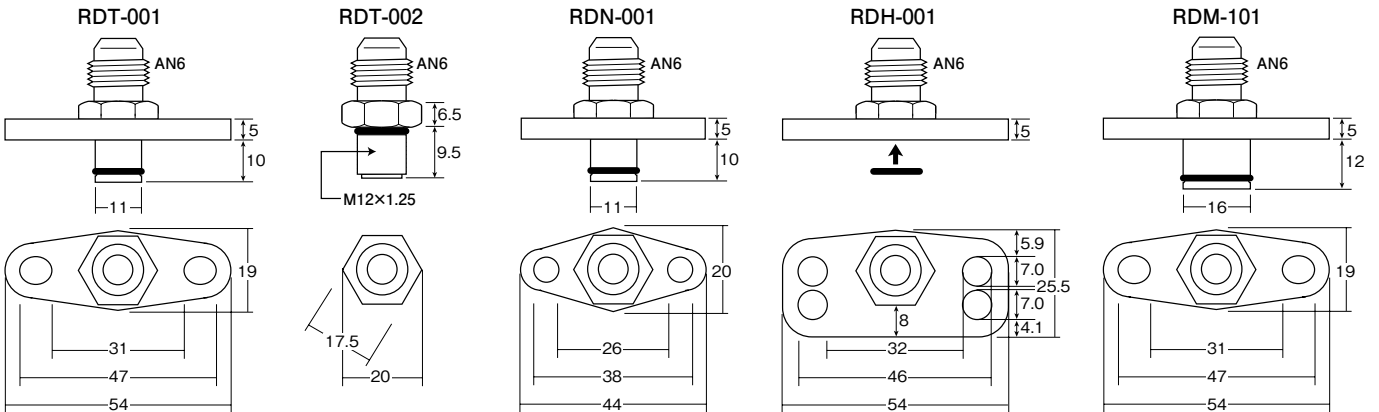
●ラン・マックス フューエルデリバリーアダプター
 大容量ポンプとの交換で調整式レギュレーターが必要になる場合の取り出しアダプターです。
 純正品を取りはずしボルトオンです。

品番	ANオスサイズ	付属品	カラー	価格
RDT-001	6	O-リング	ブルー	¥2,500
RDT-002	6	O-リング	ブルー	¥1,500
RDN-001	6	O-リング	ブルー	¥2,500
RDH-001	6	O-リング	ブルー	¥2,800
RDM-101	6	O-リング	ブルー	¥2,500

※ AN8 オスに変換する場合 P170 品番 989068 別売

■リペアパーツ O-リング

品番	本体品番(上記)	価格
P-08	RDT-001 / RDN-001	¥200
P-09	RDH-001	¥200
P-10	RDT-002	¥200
P-12	RDM-101	¥200



※下記以外の車種に関しましては、上記イラスト(サイズ)を参考にしてください。

※単位はmmです。

車種／エンジン別アダプター

車種	型式	エンジン	適合品番
TOYOTA			
スターレット	EP82	4E-FTE	RDT-001
	EP91		
カローラ系	AE86	4A-GE	
スープラ (~H9/8 VVT取付不可)	JZA80	2JZ-GTE	
アルテッツァ	#XE10	3S-GE	
セリカ	ST205	3S-GTE	
MR2	SW20		
マークII系	JZX90	1JZ-GTE	RDT-002
	JZX100		
	JZX110		
NISSAN			
180SX シルビア	#PS13	SR20DET	RDN-001
	S14		
	S15		
スカイライン	#R32	RB20DET	
	#R33	RB25DET	
	#R34	RB26DETT	
フェアレディーZ	#Z32	VG30DETT	
SUBARU			
レガシィ レガシィB4	B#5	EJ20#	RDN-001
インプレッサ	G#8	EJ20#	RDT-001
	G#A		
	G#B		

車種	型式	エンジン	適合品番
HONDA			
CR-X	EG2	B16A	RDH-001
	EF8		
シビック	EF3 H1/9~3/9		
	EF9		
	EG6		
	EG9		
インテグラ	EK4	B16B	
	EK9		
アコード	DC2	B18C	
	CL1	H22A	
	CL7	K20A	
S2000	AP1	F20C	
NSX	NA1	C30A	
	NA2	C32B	
MAZDA			
ユーノスロードスター ロードスター	NA6CE	B6-ZE	RDT-001
	NB6C		
	NA8C	BP-VE	
	NB8C		
RX-7	FD3S	13B-REW	RDN-001
MITSUBISHI			
ランサーエボI~IX	CD9A~CT9A	4G63	RDM-101