

クーリングシステム関連パーツ

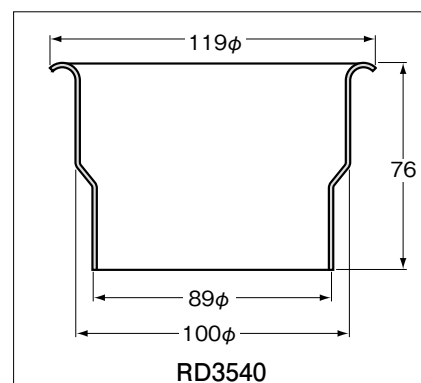
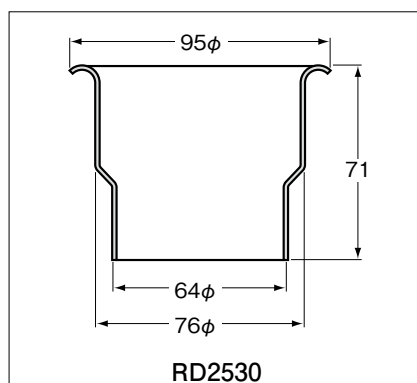
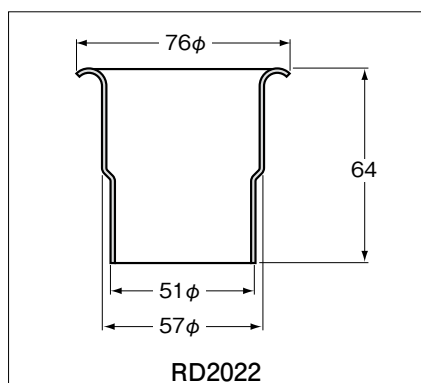


●ラン・マックス ファンネルタイプ インレットエアダクト(アルミ製)



下記イラストでおわかりのようにより多くのエアが入るよう先端をファンネル形状にしています。使用するホースに依り2段になっていますが、もし下部が不要な場合カットしてお使い下さい。使用するダクトホースはP228を参照して下さい。尚、商品は“ピカピカ”磨き(ポリッシュ)済です。

品番	サイズ TOP径(φ)/ホース差込径(φ)>2段目×長さ(mm)	価格
RD2022	76 / 57 >51×64	¥1,700
RD2530	95 / 76 >64×71	¥1,800
RD3540	119/100>89×76	¥1,900

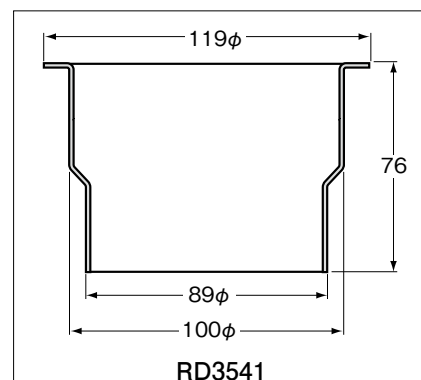
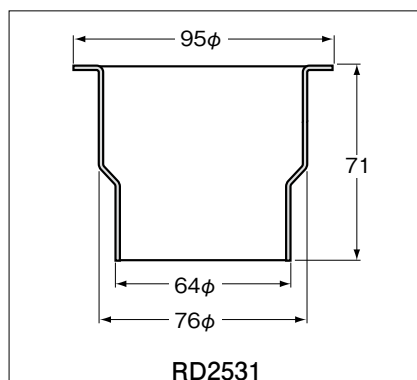
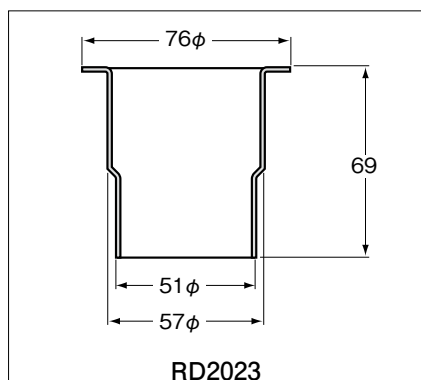


●ラン・マックス フラットタイプ アウトレットエアダクト(アルミ製)



インダクションBOXやエアフィルターケースなどへダクトホース径の穴をあけ、直接エンド部をフランジ代わりにボルト&ナット又はタッピングビス等で取り付けるタイプです。尚、商品は“ピカピカ”磨き(ポリッシュ)済です。

品番	サイズ TOP径(φ)/ホース差込径(φ)>2段目×長さ(mm)	価格
RD2023	76 / 57 >51×69	¥1,700
RD2531	95 / 76 >64×71	¥1,800
RD3541	119/100>89×76	¥1,900



クーリングシステム関連パーツ



●ラン・マックス インレットダクト用 アルミネット

左記、アルミファンネルINダクトの内側に押し込んで奥にセットします。飛び石や異物の直接侵入を阻止します。

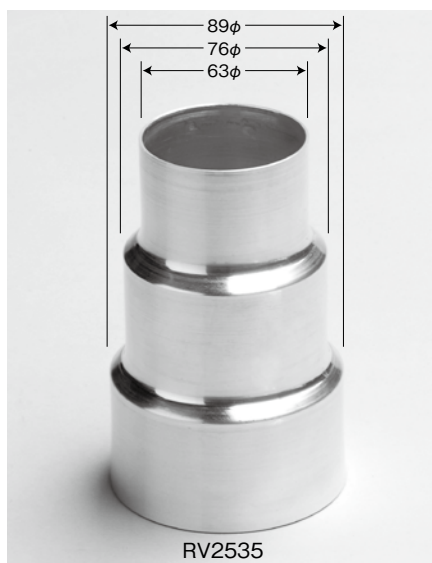
品番	対応ダクト品番	対応ダクト径(φ)	価格
RD2029	#RD2022	57	¥500
RD2539	#RD2530	76	¥550
RD3549	#RD3540	100	¥600

※ダクトは価格には含まれません。

●ラン・マックス アルミレデューサ



RV2030



RV2535



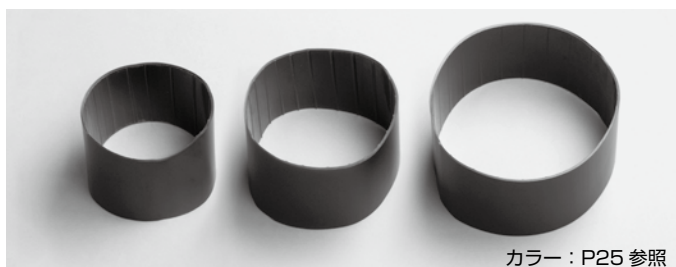
RV3040

ダクトホース及び配管類のサイズ違い外径変換アダプターです。

サイズの的に不要な箇所があればカットしてお使い下さい。尚、商品は“ピカピカ”磨き(ポリッシュ)済です。

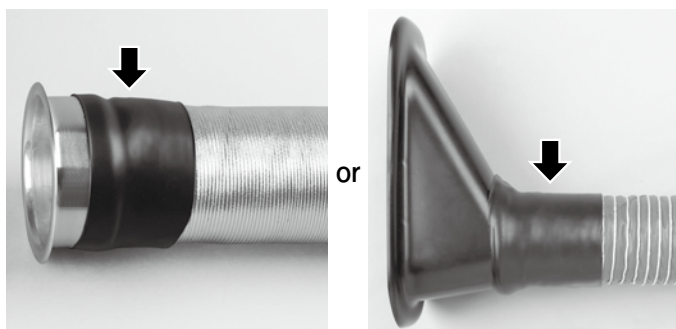
品番	サイズ 3段 外径(φ)×長さ(mm)	価格
RV2030	76 > 63 > 51 × 145	¥5,800
RV2535	89 > 76 > 63 × 145	¥6,500
RV3040	102 > 89 > 76 × 145	¥6,900

●ラン・マックス ヒートシュリンク ジョイントスリーブ



カラー：P25 参照

ダクトとダクトホースのジョイント部の密着性の向上及びダクトホース先端のほつれ、バラケなどヒートガンやプロパン Torch で加熱する事により内側の粘着剤が強力に接着され、ホースバンドいらずで、きれいにまとまります。



品番	ダクトホース 外径サイズ(φ)→収縮×長さ(mm)	1パック	価格
RH6055	55→15×75	4	¥850
RH6065	65→19×75	4	¥1,100
RH6075	75→22×75	4	¥1,200
RH6085	85→25×75	4	¥1,400
RH6095	95→25×75	4	¥1,600
RH6115	115→34×75	4	¥1,950
RH6140	140→42×75	4	¥2,500

※ダクト及びホースは価格には含まれません。