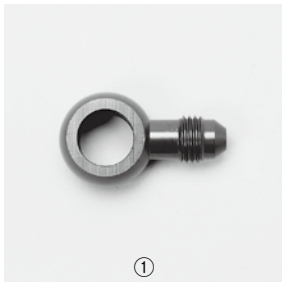


# RUN-MAX BANJO & BANJO BOLT

●ラン・マックス バンジョー&バンジョーボルト(アルミ製/ブルーアルマイトorスチール/ユニクロメッキ)



①



②



③



④

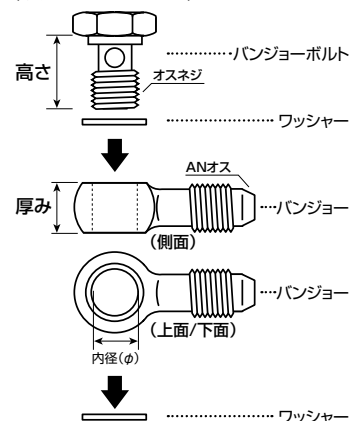


⑤

カラー：P35参照

写真番号 (形状)	品番	品名	サイズ (下記イラスト参照)					付属品 ワッシャー	価格
			高さ(mm)	厚み(mm)	ANオス	内径(φ)	オスネジ		
①	KB410	バンジョー	—	13.2	4	10	—	—	¥2,300
①	KB412	バンジョー	—	13.2	4	12	—	—	¥2,300
①	KB414	バンジョー	—	13.2	4	14	—	—	¥2,300
①	KB416	バンジョー	—	13.2	4	16	—	—	¥2,300
①	KB418	バンジョー	—	13.2	4	18	—	—	¥2,300
②	KLB312	バンジョー	—	11.0	3	12	—	—	¥2,800
②	KLB408	バンジョー	—	11.0	4	08	—	—	¥2,800
②	KLB410	バンジョー	—	11.0	4	10	—	—	¥2,800
②	KLB412	バンジョー	—	11.0	4	12	—	—	¥2,800
②	KLB4716S	バンジョー	—	11.0	4	7/16"(11.1)	—	—	¥2,800
③	KB610	バンジョー	—	13.2	6	10	—	—	¥2,400
③	KB612	バンジョー	—	13.2	6	12	—	—	¥2,400
③	KB61214	バンジョー	—	13.2	6	12/14	—	○	¥2,400
③	KB614	バンジョー	—	13.2	6	14	—	—	¥2,400
③	KB616	バンジョー	—	13.2	6	16	—	—	¥2,600
③	KB618	バンジョー	—	13.5	6	18	—	—	¥2,600
③	KB620	バンジョー	—	15.0	6	20	—	—	¥2,600
③	KB622	バンジョー	—	15.0	6	22	—	—	¥2,600
③	KB624	バンジョー	—	15.0	6	24	—	—	¥2,800
③	KB626	バンジョー	—	15.0	6	26	—	—	¥2,800
④	KBB08125	バンジョーボルト	20.0	—	—	—	M 8×1.25	○	¥1,200
④	KBB1010	バンジョーボルト	20.0	—	—	—	M10×1.0	○	¥1,200
④	KBB10125	バンジョーボルト	25.0	—	—	—	M10×1.25	○	¥1,200
④	KBB1015	バンジョーボルト	20.0	—	—	—	M10×1.5	○	¥1,200
④	KBB1210	バンジョーボルト	20.0	—	—	—	M12×1.0	○	¥1,200
④	KBB12125	バンジョーボルト	25.0	—	—	—	M12×1.25	○	¥1,200
④	KBB1215	バンジョーボルト	25.0	—	—	—	M12×1.5	○	¥1,200
④	KBB1415	バンジョーボルト	24.0	—	—	—	M14×1.5	○	¥1,200
④	KBB1615	バンジョーボルト	29.0	—	—	—	M16×1.5	○	¥1,500
④	KBB1815	バンジョーボルト	29.0	—	—	—	M18×1.5	○	¥1,500
④	KBB2015	バンジョーボルト	27.0	—	—	—	M20×1.5	○	¥1,500
④	KBB2215	バンジョーボルト	28.0	—	—	—	M22×1.5	○	¥1,500
④	KBB2415	バンジョーボルト	29.0	—	—	—	M24×1.5	○	¥1,900
④	KBB2420	バンジョーボルト	29.0	—	—	—	M24×2.0	○	¥1,900
④	KBB2615	バンジョーボルト	29.0	—	—	—	M26×1.5	○	¥1,900
⑤	KBB71624S	バンジョーボルト	19.0	—	—	—	7/16"-24	○	¥1,200

〔使用方法・名称〕



※上記、KLB4716S(バンジョー)及びKBB08125、KBB71624S(バンジョーボルト)はスチール製です。  
 ※上記、KBB71624S及びKBB08125にはオリフィス(ID1mm)の加工済。  
 ※オプション(リペア)パーツ ワッシャーP181別売。  
 ※他、ブラックアルマイトはP99に記載しています。

**注意** 上記品番 KBB08125(スチール)及び KBB71624S(スチール)バンジョーボルトはボールベアリングタービン用です。メタル(フローティング)タービン用には、2.0~2.2mmの穴あけ(広げる)加工が必要です。

〔特徴〕

ストレートネジ(P101-169)&ホースエンドの組み合わせでスペース的な問題(あたる、角度が合わない)などの問題が発生した場合、左記バンジョー&バンジョーボルトの組み合わせでご覧の通り構造的には省スペース設計になっていますので狭い場所にも取り付けが可能です。

# RUN-MAX BANJO·BANJO BOLT & HOSE NIPPLE(ADJUSTABLE)

## ●ラン・マックス バンジョー&バンジョーボルト(アルミ製/ブルー&ブラックアルマイト) AN6 & AN10

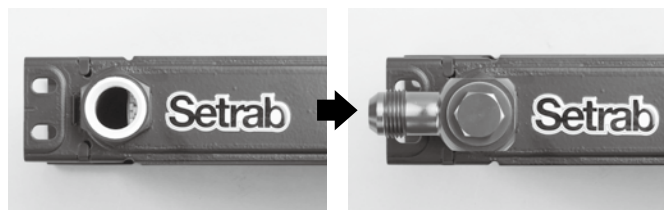


カラー：P15参照

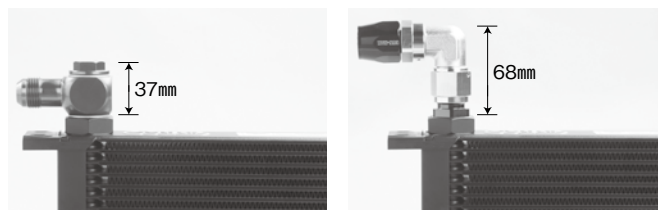


写真番号 (形状)	品番	品名	サイズ (P108イラスト参照)					付属品 ワッシャー	価格
			高さ(mm)	厚み(mm)	ANオス	内径(φ)	オスネジ		
⑥	KB0678K	バンジョー	—	26.0	6	7/8" (22.2)	—	—	¥2,800
⑦	KB1016	バンジョー	—	26.0	10	16	—	—	¥2,800
⑦	KB1018	バンジョー	—	26.0	10	18	—	—	¥2,800
⑦	KB1020	バンジョー	—	26.0	10	20	—	—	¥2,800
⑦	KB1022	バンジョー	—	26.0	10	22	—	—	¥2,800
⑦	KB1078(K)	バンジョー	—	26.0	10	7/8" (22.2)	—	—	¥2,800
⑧	KBB1615L	バンジョーボルト	39.0	—	—	—	M16×1.5	○	¥1,700
⑧	KBB1815L	バンジョーボルト	39.0	—	—	—	M18×1.5	○	¥1,700
⑧	KBB2015L	バンジョーボルト	39.0	—	—	—	M20×1.5	○	¥1,700
⑧	KBB2215L	バンジョーボルト	39.0	—	—	—	M22×1.5	○	¥1,700
⑧	KBB7814L(K)	バンジョーボルト	39.0	—	—	—	7/8"-14	○	¥1,700

AN10オス：標準エンジンオイルクーラーライン用  
 AN 6 オス：(KB0678K/ブラック)パワーステ、ギヤオイル、ATF、フューエル,etc. クーラーライン用  
 クーラーコア取り付けやオイルブロック類(ラン・マックス含む)などでスペース的(高さ)の問題が発生した  
 場合には是非…。省スペース設計で問題解消!!  
 ※末尾(K)はブラックアルマイトも有ります。



クーラーコアへの取り付け例 (上から)



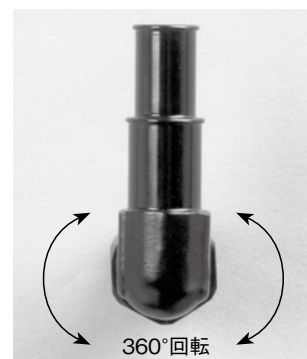
クーラーコアへの取り付け例 (横から)

## ●ラン・マックス ホースニップル(アルミ製/ブラックアルマイト)

### ■ 90° アジャスタブル



カラー：P7参照



品番	差し込み外径(φ)	PTサイズ	用途(参考)	価格
RN24519	4.0 & 5.0	1/8	バキュームライン,etc	¥1,400
RN26719	6.0 & 7.0	1/8	フューエルライン,etc	¥1,500
RN26729	6.0 & 7.0	1/4	フューエルライン,etc	¥1,500
RN26739	6.0 & 7.0	3/8	フューエルライン,etc	¥1,500
RN28919	8.0 & 9.0	1/8	フューエルライン,etc	¥1,600
RN28929	8.0 & 9.0	1/4	フューエルライン,etc	¥1,600
RN28939	8.0 & 9.0	3/8	フューエルライン,etc	¥1,600
RN30229	10.0 & 12.0	1/4	オイルライン,etc	¥1,800
RN30239	10.0 & 12.0	3/8	オイルライン,etc	¥1,800
RN33529	13.0 & 15.0	1/4	オイルライン,etc	¥2,300
RN33539	13.0 & 15.0	3/8	オイルライン,etc	¥2,300
RN37939	17.0 & 19.0	3/8	ブローパイライン,etc	¥3,100

穴あけ⇒テーパータップ(P335参照)  
 加工で簡単にラインの取り出しが  
 出来ます。特徴としては、テーパ  
 ネジ部を締め込んで固定した後  
 でも首が360°回転します。又、  
 1個のニップルで差し込み口を  
 2段にする事で2種類のサイズの  
 外径を選択する事が出来ます。  
 使用箇所としては、エアーはも  
 ちろんガソリン、オイル系、ク  
 ーラントなどにも幅広く使用し  
 て頂けます。