

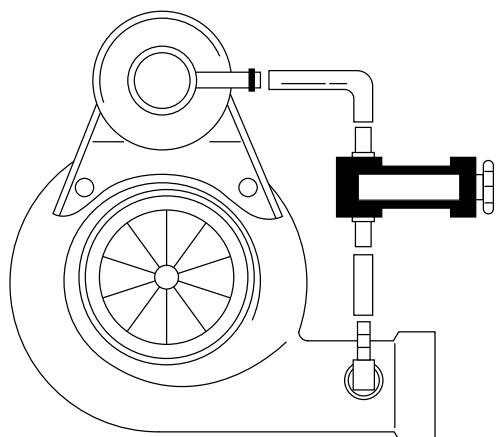
## その他



### ●ラン・マックス ミニ ブーストコントロールバルブ



カラー：P36 参照



小さくても一人前の仕事をします!!

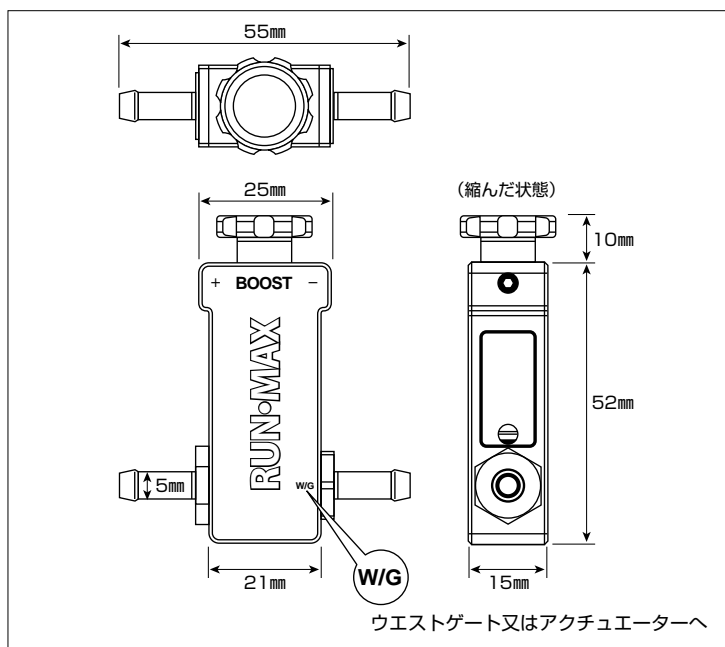
主にステンレス&アルミを素材とするコンパクトなブーストコントローラーです。操作方法はノブを廻す際カチ、カチといった廻し感の有るノッチ式を採用しました。

品番	IN&OUT差し込みサイズ(φ)	価格
RA021	5	¥5,800

※取り付けブラケット付

※本体を室内に取り付けする事はおすすめしません。

**!** ブーストを上げ過ぎると A/F 値が希薄となりエンジンブローの原因となりますので、何らかの方法で燃料増量を行って下さい。



ウエストゲート又はアクチュエーターへ

### ●ラン・マックス オーバーレインシューズ(シューズカバー)



カラー：P42 参照



履き初め



履いた後

#### 【特徴】

- 大切なレーシングシューズを水、泥汚れから保護
- レーシングシューズを履いたままその上から重ねて履く防水タイプ
- 履き易さを重視したのでジッパーを後方に設置
- 反射素材を側面に縫い付けているので夜間でも安全に歩行
- 甲の部分にゴム帯を装備したのでたるみを解消
- 靴底は厚みが有り丈夫に出来ているので履いたまま移動が可能
- 縫い目の裏には漏水防止テープ処理済

品番	レーシングシューズ 対応サイズ(cm)	カラー	価格 (1足分)
RA019K	~28.0	ダークブルー	¥2,200
RA019R	~28.0	レッド	¥2,200

※市販靴は除く。

▶素材：オックスフォード生地(420D)

# その他



## ●ラン・マックス ユニバーサルワイヤーキット



### 〔特徴・仕様〕

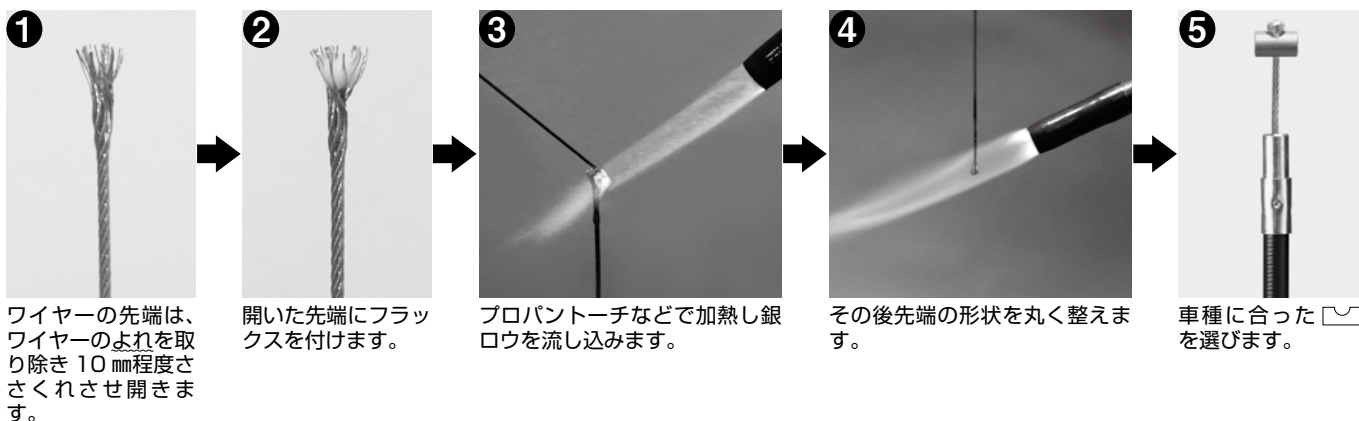
- このキットは破損したケーブルの修理及び交換はもちろんの事、純正ワイヤーの廃番対策やスペシャルワイヤー製作など…。
- アクセル、チョーク、ボンネット及びトランクオープナーなどキット内の中から車種に応じたパーツを見きわめながらお客様の方で完全製作する自作のワイヤーキットです。
- ワイヤー本体はガルバコーティング仕様、ライナー内側は摩擦を低減出来るPTFE（テフロン）を使用しています。
- 組み立も簡単な圧着とハンダ付けをするだけで使用が可能です。
- キットは合計17種類の部品構成となっています。（内コンディットテフロンライナー&ワイヤー込み）

※キットは部品の販売のみです。組み付けは行っていません。  
 ※キット内の部品単品の販売は行っていません。  
 ※このキットはあくまでも汎用品の為、現車で再利用出来る物は出来るだけ使用して下さい。

品番	コンディットテフロンライナー & ワイヤー長さ(m)	価格
RW5501S	1	¥4,800
RW5502S	2	¥5,800
RW5503S	3	¥6,800
RW5504S	4	¥7,800
RW5505S	5	¥8,800
RW5506S	6	¥9,800
RW5507S	7	¥10,800
RW5508S	8	¥11,800
RW5509S	9	¥12,800
RW5510S	10	¥13,800

※長さに関しましては、1m単位の販売です。

### ワイヤー先端加工方法例



### 室内（レバー）側

- 〔アドバイス〕
- ① テフロンライナー（ワイヤーカバー）はワイヤーの長さに対して100mm程度短くカットして下さい。
  - ② ワイヤーカバーの片側にエンドキャップを取り付ける場合ボンチなどを使用して数箇所カシメて下さい。
  - ③ ワイヤーをテフロンライナーに通し取り付け、各部のゆるみなど無いか確認してこれで完成です。