

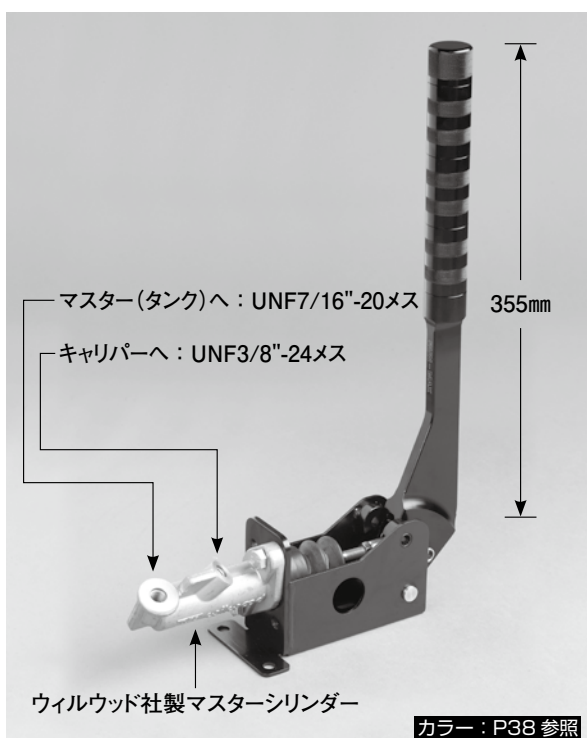
# 足廻り & ブレーキ廻り関連パーツ



## ●ラン・マックス ハイドロリック ハンドブレーキシステム

### 【特徴】

- レバー部は支点を組み替える事により取り付け面に対して垂直（バーチカル）方向と水平（ホリゾンタル）方向が使い勝手に応じて3パターンを選択する事が出来ます。
- レバー（グリップ）の長さは、上部が分割になり50mm単位で調整が可能です。又、表面はローレット加工を施しデザイン性と機能性を両立した形状にしました。
- ハードなブレーキコントロールにも耐えられる様土台部分を色々なテスト結果から強固にしていますので、ブレやゆがみを最小限におさえる事が出来ました。ジムカーナやラリー、ダートラ及びドリフト走行などあらゆる状況に役立つと確信しています。



### ■シングルタイプ

このタイプは、米国ウィルウッド社（マスターシリンダー使用）とのコラボレーションにより商品化しました。ブレーキ配管に割り込ませて取り付ける従来から有る配管方法です。又、別売のタンクキットを使用する事により独立したシステムとしてでも作動する事が出来ます。下記イラスト参照

品番	配管例	タイプ	価格
RHB201	下記イラスト参照	シングル	¥28,000

### ■オプション 汎用国産車取り付けラインキット(例①の場合)



品番	1本分全長(mm)	1ロット	価格
HP1000-0101	1000	2	¥11,500
HP1500-0101	1500	2	¥12,500
HP1800-0101	1800	2	¥13,500
HP2000-0101	2000	2	¥13,500

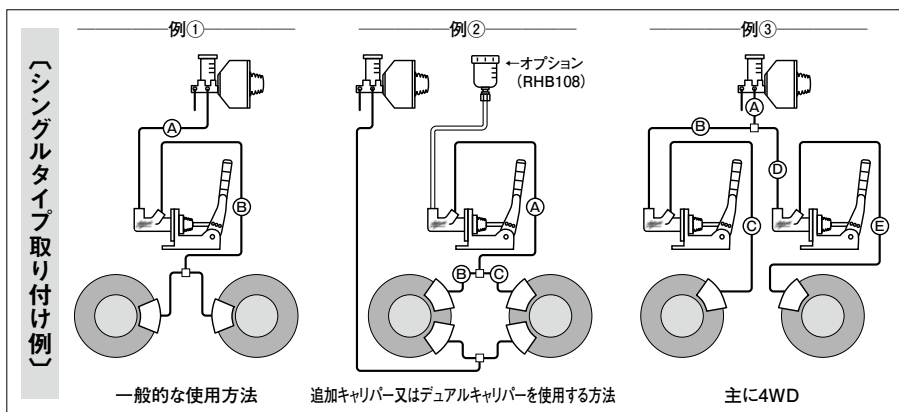
※上記以外の長さも製作出来ます。  
 ※国産車以外、アメ車・ヨーロッパ車の製作も出来ません。但し、お客様と相談での製作となります。  
 ※ホースエンドは、スチール製/カシメ(圧着成形)です。

カラー：P39 参照

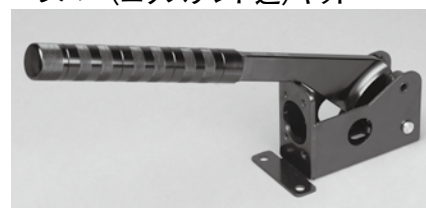


### ■オプション マスターシリンダー(ウィルウッド社製)

品番	仕様	価格
260-6089	750"bore×3/4"(19.5φ)	¥11,000



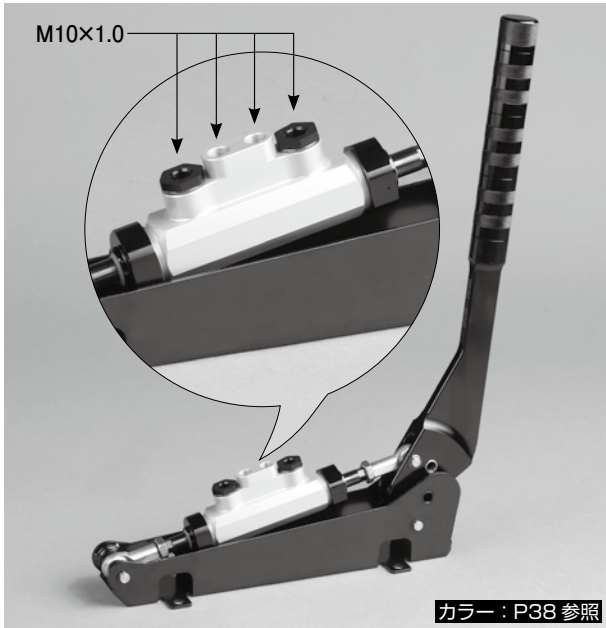
### ■土台(ブラケット)+レバー(エクステンド込)キット



品番	価格
RHB166	¥19,000



# 足廻り & ブレーキ廻り関連パーツ



## ■タンデムタイプ

このタイプは、ABSユニットの有る車輛に対して、配管レイアウトを簡単に取り廻しする事が出来ます。ABSユニットから出した配管を直接IN側に取り付け、OUT側をABSユニットから外した配管に戻します。純正レイアウトをほとんど加工する事なく使用可能です。

品番	配管例	タイプ	価格
RHB401	下記イラスト参照	タンデム	¥33,000

## ●オプション

### ■ブレーキフルードマスタータンクキット



※付属ホース長：500mm長さの延長も可能です。(追加料金)

品番	タンクサイズ 外径(mm)×高さ(mm)	容量 (mℓ)	アダプター サイズ	価格
RHB107	55×50	120	M10×1.0	¥6,000
RHB108	55×50	120	7/16"×20	¥6,000

### ■エクステンド(延長)ハイトアダプター



レバーの長さを調整(延長)するパーツです。

品番	外径(φ)×高さ(mm)	価格(1個)
RHB150	30×50	¥1,100

