

# HOSE

## 割引対象商品

### ●パフォームOフレックス



レーシングカーの必需品として、世界で愛用されています。インナーステンレスメッシュによるダブルレイヤー(二重)構造は、高価ではありませんが素晴らしい性能を発揮します。ガソリンはもちろんすべての潤滑油・炭化水素・アルコール燃料にも問題有りません。

- 内部材質 ニトリル合成ゴム
- 常用許容温度範囲 -40℃~148℃

サイズ	内径 (mm)	外径 (mm)	最大圧力 (kg/cm <sup>2</sup> )	最小曲げ半径 (mm)	主な仕様個所(参考)	品番	価格 (1m)
4	5.6	11.1	105	51	ウェストゲート・バキュームライン	400040	¥5,900
6	8.7	13.9	105	64	フューエル・デフ・A/Tオイルライン	400060	¥6,900
8	11.1	16.3	105	89	フューエル・エンジンオイルライン	400080	¥7,900
10	14.3	20.2	88	102	エンジンオイルライン	400100	¥8,900
12	17.5	23.8	70	114	ドライサンプ・REエンジンオイルライン	400120	¥9,600
16	22.2	29.4	53	140	ドライサンプライン	400160	¥12,400
20★	28.6	36.5	35	203	ブローバイホースライン	400200	¥17,200
24★	34.9	43.3	18	229		400240	¥21,000

★印にはホースエンド スイベル・シール、エコノメイト(P75・P83・P163・P165)の設定は有りません。  
締め付けはエコノフィッティングのみの使用となります。(P82・P164)  
※基本的には1m単位の販売ですが、端数の有る場合も有ります >>> ご相談下さい。

### ●オートフレックス



ハイパフォーマンスとローコストを両立させた、シングルブレードステンレスメッシュ(一重)構造のホースです。上記同様ガソリンはもちろんすべての潤滑油・炭化水素・アルコール燃料にも問題有りません。パフォームOフレックスと同じ工場生産されている、一流品です。

- 内部材質 ニトリル合成ゴム
- 常用許容温度範囲 -40℃~148℃

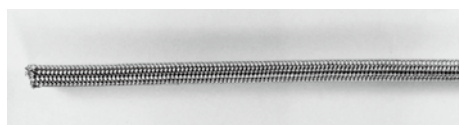
#### 〔他種紹介〕

他、軽くて柔軟性の有るフレックス ナイロンメッシュホース(黒色)のアイテムも有ります。P76を参照して下さい。

サイズ	内径 (mm)	外径 (mm)	最大圧力 (kg/cm <sup>2</sup> )	最小曲げ半径 (mm)	主な仕様個所(参考)	品番	価格 (1m)
4	5.6	11.1	105	51	ウェストゲート・バキュームライン	300004	¥4,200
5★	6.4	12.7	—	51	フューエルライン	300005	¥4,400
6	8.7	13.9	105	64	フューエル・A/Tオイルライン	300006	¥4,400
7★	9.5	15.9	—	76	フューエルライン	300007	¥5,700
8	11.1	16.3	105	89	フューエル・エンジンオイルライン	300008	¥5,700
9★	12.7	18.3	—	89	ヒーターホースライン	300009	¥6,500
10	14.3	20.2	88	102	エンジンオイルライン	300010	¥6,500
11★	15.9	22.2	—	102	ヒーターホースライン	300011	¥7,600
12	17.5	23.8	70	114	ドライサンプ・REエンジンオイルライン	300012	¥7,600
14★	19.1	26.2	—	127	ヒーターホース・ブローバイホースライン	300014	¥9,000
16	22.2	29.4	53	140	ドライサンプライン	300016	¥10,200
18★	25.4	33.3	—	178	ブローバイホースライン	300018	¥14,000
28★	38.1	46.0	—	280		300280	¥21,900
32★	44.5	53.2	—	318		300320	¥21,900

★印にはホースエンド スイベル・シール、エコノメイト(P75・P83・P163・P165)の設定は有りません。  
締め付けはエコノフィッティングのみの使用となります。(P82・P164)  
※基本的には1m単位の販売ですが、端数の有る場合も有ります >>> ご相談下さい。

### ●スピードフレックス(テフロン)

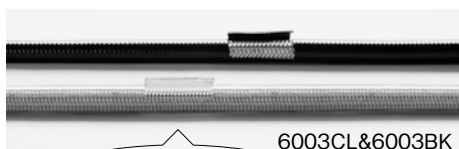


- 内部材質 テフロン
- 常用許容温度範囲 -53℃~232℃

サイズ	内径 (mm)	外径 (mm)	最大圧力 (kg/cm <sup>2</sup> )	主な仕様個所(参考)	品番	価格 (1m)
3	3.5	6.5	280	ブレーキ・クラッチ・プレッシャーライン, etc.	600003	¥3,200
4	4.8	8.0	280	ターボライン, etc.	600004	¥3,800

国内はもとより、世界のレースシーンで幅広く使用されている、ステンレスメッシュブレードの引き抜き成形ホースです。内壁の膨張をシャットアウトするため、ブレーキレスポンスが格段に向上します。(＃3ホース)また、耐熱性に優れるため、レース用のターボ IN レットライン(＃4ホース)にも使用されます。

### ●スピードフレックス(テフロン) クリア&ブラック ナイロンコーティング



6003CL&6003BK

サイズ	内径 (mm)	外径 (mm)	最大圧力 (kg/cm <sup>2</sup> )	コーティングカラー	主な仕様個所(参考)	品番	価格 (1m)
3	3.5	7.5	280	クリア(透明)	ブレーキ・クラッチ・プレッシャーライン, etc.	6003CL	¥4,200
3	3.5	7.5	280	ブラック		6003BK	¥4,200

従来のテフロンホース(上記)に耐久性を増す為、メッシュ部分にもともと工場にてコーティングを施した高級モデルです。6003CL(クリアコーティング)は従来品で、6003BK(ブラックコーティング)に関しましては新たにラインナップしました。オリジナル クラッチ、ブレーキラインはもちろんバイクやオフロード車のブレーキラインなどにも幅広く使用して頂けます。

カラー：P17参照

# HOSE END

## ● スイベル・シール

### ■ ストレート



サイズ	品番	価格
6	800106	¥2,000
8	800108	¥2,700
10	800110	¥3,300
12	800112	¥4,700
16	800116	¥7,500

### ■ 45° フォージ



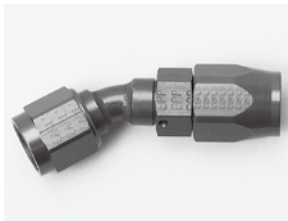
サイズ	品番	価格
6	804506	¥6,000
8	804508	¥7,200
10	804510	¥8,800
12	804512	¥11,000
16	804516	¥15,500

### ■ 90° フォージ



サイズ	品番	価格
6	809006	¥6,000
8	809008	¥7,200
10	809010	¥8,800
12	809012	¥11,000
16	809016	¥15,500

### ■ 30° ベントチューブ



サイズ	品番	価格
6	803106	¥5,900
8	803108	¥7,100
10	803110	¥8,500
12	803112	¥10,400
16	803116	¥12,300

### ■ 45° ベントチューブ



サイズ	品番	価格
6	804606	¥5,900
8	804608	¥7,100
10	804610	¥8,500
12	804612	¥10,400
16	804616	¥12,300

### ■ 60° ベントチューブ



サイズ	品番	価格
6	806106	¥5,900
8	806108	¥7,100
10	806110	¥8,500
12	806112	¥10,400
16	806116	¥12,300

# 割引対象商品

### ■ 90° ベントチューブ



サイズ	品番	価格
6	809106	¥5,900
8	809108	¥7,100
10	809110	¥8,500
12	809112	¥10,400
16	809116	¥12,300

### ■ 120° ベントチューブ



サイズ	品番	価格
6	812006	¥6,200
8	812008	¥7,500
10	812010	¥8,400
12	812012	¥10,200
16	812016	¥16,600

### ■ 150° ベントチューブ



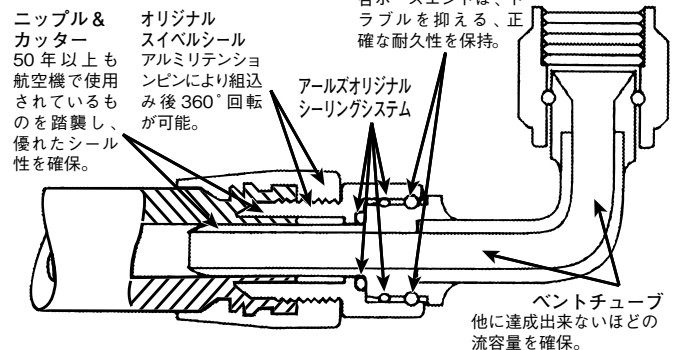
サイズ	品番	価格
6	815006	¥6,200
8	815008	¥7,500
10	815010	¥8,400
12	815012	¥10,200
16	815016	¥16,600

### ■ 180° ベントチューブ



サイズ	品番	価格
6	818006	¥6,200
8	818008	¥7,500
10	818010	¥8,400
12	818012	¥10,200
16	818016	¥16,600

### 〔スイベル・シール分解図〕



**ワンポイントアドバイス**.....  
 フォージタイプとベントチューブタイプの特徴を簡単に説明すると  
 フォージ：スペース及び強度的な事を考えるなら...  
 ベントチューブ：液体の流れを考えるなら...

AN サイズ (#)	トルク (kgfcm)
3	~ 81
4	~ 115
6	~ 173
8	~ 311
10	~ 415
12	~ 530
16	~ 806