

## ラン・マックス ホースエンド

今までに無かったソケット部以外の表面処理加工は  
 (ヘアライン、つや消し、切削)3タイプ&ブラック(ソケット部)の、素材感を活かした  
 シンプルでシックな色あい&ボディーは、耐久性と美しさ、コストパフォーマンスを実現。  
 エンジンルームを演出するホースエンドはチューニング車だけに留まらず  
 旧車や外車などにも使用可能です。

### ■主な特徴

キノクニの販売実績データをもとに、様々なテストを行い各部位に肉厚を増して補強を行うなど、他メーカー従来品より耐久性を向上しました。

また補強による重量増はありません。

取付け、交換作業を考慮してANサイズに対応。

利便性は勿論、豊富なサイズ(AN4・6・8・10・12・16・20)と

10形状の豊富なバリエーション(合計60アイテム)が必要な時にお役に立ちます。

### ■耐圧試験

検査方法：最大70kg/cm<sup>2</sup> 加圧可能なテスターにて検査。

#### 試験1

**RUN・MAXホースエンド**(ニップルタイプ)+EARL'Sフレックス・SSホース

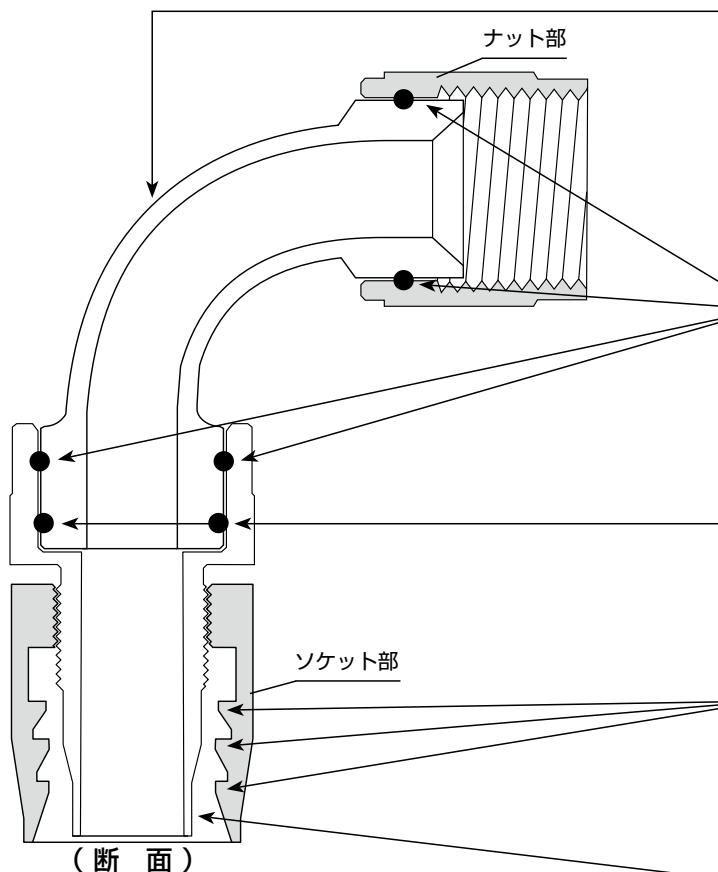
結果：約**30kg/cm<sup>2</sup>** まで耐えました。(※実際の使用には7~8割程度にとどめて下さい)

#### 試験2

**EARL'Sホースエンド**(カッタータイプ)+EARL'Sフレックス・SSホース

結果：約25kg/cm<sup>2</sup> まで耐えました。

アルミホースエンド ナット部締め付けトルク	
ANサイズ (#)	トルク (kgfcm)
3	~ 81
4	~115
6	~173
8	~311
10	~415
12	~530
16	~806
20	~979



### ベントチューブ

ゆがみ(楕円)になる他社の引き抜きや押し出し工法とは違い、独自の金型成型によりどこの部分をカットしても真円型を実現!! 高い流量性を確保しました。

### 固定リング

鋼鉄製のワイヤーをリング状に圧入。切削技術及びクリアランス調整で今までにはないスムーズな回転が得られます。

### O-リング

ナット部を締め付けた後でも、ホースのネジレを直す(首が360°回転する)機能付。レンチを使わなくても手でスムーズに廻る程の軽さを実現!!  
 しかもシール性は抜群です。

### 締め付け箇所の強化

他社は2箇所!?  
 フレックス ナイロンメッシュ & SSホースの締め付け部分を3箇所にする事によりさらにシール性が向上しました。

### ニップルタイプ

以前から有るカッタータイプ(アールズ製)とは異なり、新製法で、ホースを深く差し込む(ネジ部まで到達)事により耐久性とシール性は格段に向上します。

# RUN-MAX HOSE END

カラー：P5参照

●ラン・マックス ホースエンド(フレックス ナイロンメッシュホース & ステンレスメッシュホース用)

■ストレート



品番	ANサイズ	価格
R20004	04	¥800
R20006	06	¥900
R20008	08	¥1,200
R20010	10	¥1,500
R20012	12	¥2,300
R20016	16	¥3,700
<b>New</b> R20020	20	¥4,400

■60° ベントチューブ



品番	ANサイズ	価格
R26004	04	¥2,200
R26006	06	¥2,700
R26008	08	¥3,000
R26010	10	¥3,300
R26012	12	¥3,800
R26016	16	¥4,400

■45° フォージ



品番	ANサイズ	価格
R24604	04	¥2,200
R24606	06	¥2,400
R24608	08	¥2,700
R24610	10	¥3,600
R24612	12	¥4,400

■90° ベントチューブ



品番	ANサイズ	価格
R29004	04	¥2,200
R29006	06	¥2,700
R29008	08	¥3,000
R29010	10	¥3,300
R29012	12	¥3,800
R29016	16	¥4,400
<b>New</b> R29020	20	¥6,800

■90° フォージ



品番	ANサイズ	価格
R29104	04	¥2,200
R29106	06	¥2,400
R29108	08	¥2,700
R29110	10	¥3,600
R29112	12	¥4,400

■120° ベントチューブ



品番	ANサイズ	価格
R21204	04	¥2,600
R21206	06	¥3,000
R21208	08	¥3,600
R21210	10	¥3,800
R21212	12	¥4,400
R21216	16	¥5,700

■30° ベントチューブ



品番	ANサイズ	価格
R23004	04	¥2,200
R23006	06	¥2,700
R23008	08	¥3,000
R23010	10	¥3,300
R23012	12	¥3,800
R23016	16	¥4,400

■150° ベントチューブ



品番	ANサイズ	価格
R21504	04	¥2,600
R21506	06	¥3,000
R21508	08	¥3,600
R21510	10	¥3,800
R21512	12	¥4,400
R21516	16	¥5,700

■45° ベントチューブ



品番	ANサイズ	価格
R24504	04	¥2,200
R24506	06	¥2,700
R24508	08	¥3,000
R24510	10	¥3,300
R24512	12	¥3,800
R24516	16	¥4,400

■180° ベントチューブ



品番	ANサイズ	価格
R21804	04	¥2,600
R21806	06	¥3,000
R21808	08	¥3,600
R21810	10	¥3,800
R21812	12	¥4,400
R21816	16	¥5,700

※基本的には上記ホースエンドとフレックスナイロンホース、ステンレスホースは同じサイズ同士で組み付けを行いません。  
 ホースサイズはP76、P162を参照して下さい。

**ワンポイント** : フォージタイプとベントチューブタイプの特徴を簡単に説明すると  
**アドバイス** : フォージ：スペース及び強度的な事を考えるなら…。  
 ベントチューブ：液体の流れを考えるなら…。