

K300 バイパスアダプターブロックキット(エンジン側)



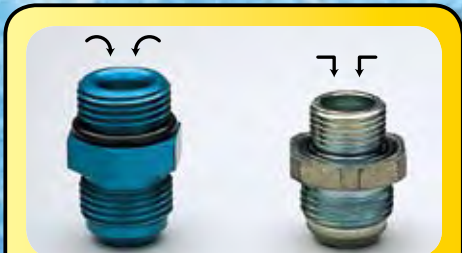
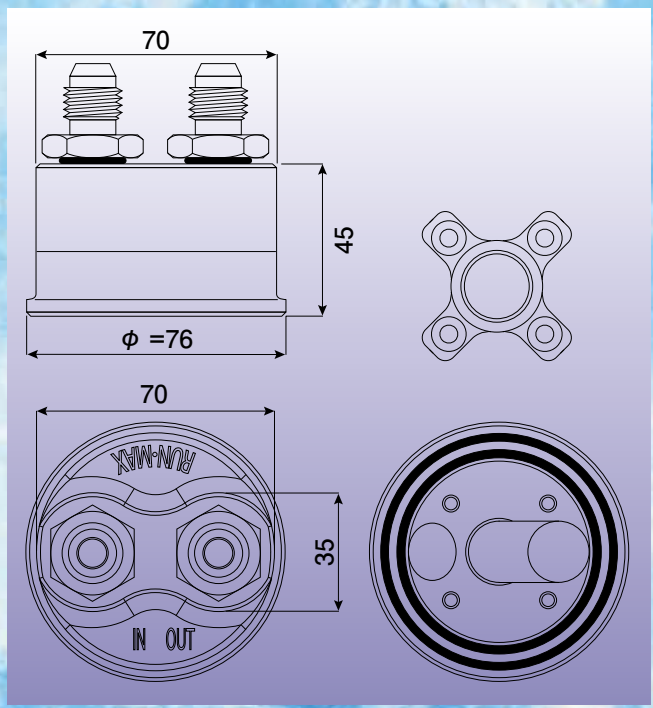
全面削り出し(ビレット方式)



エンジンとのO-リング当り面をスモール(60.3mm)・スタンダード(69.9mm)2面(ダブル)にしました。

これでオイルの漏れはまず皆無です。センターネジ部分をセンターカラー差し変え方式にする事により国産車のほとんどに対応します。

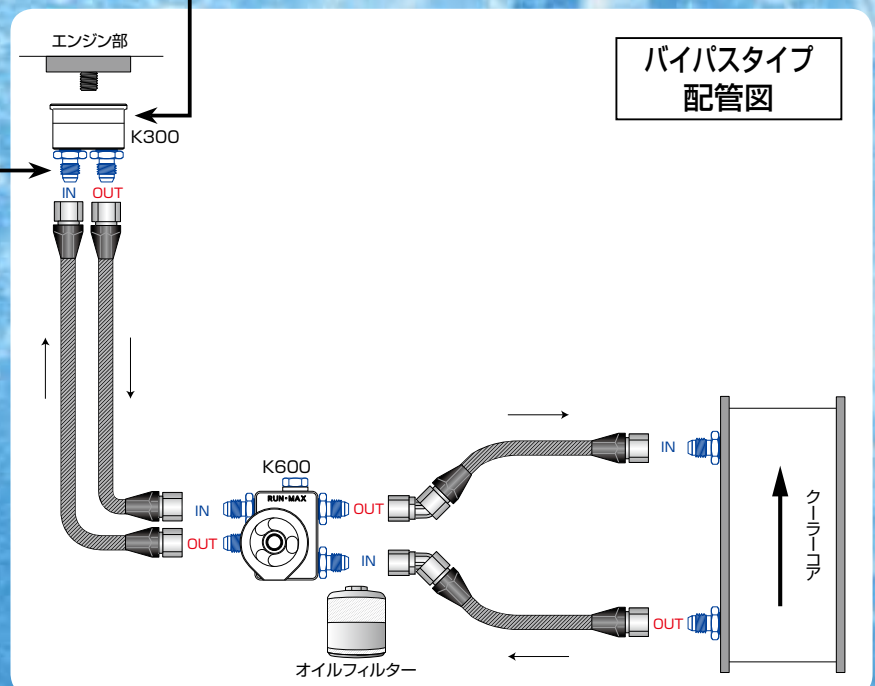
- ▶ シルバー(UNF3/4"-16) :
トヨタ・ニッサン(旧車),etc.
- ▶ ブラック(M20 × 1.5P) :
ニッサン・ホンダ・マツダ・三菱・スバル,etc.



当社アダプター(左) 右:他社オリジナルブロック全品に使用しているアダプターはすべてストレートねじ+O-リングタイプにしています。写真で見てくださいお解りのようにアダプターにまでこだわりオイルの流れを徹底的に追求し先端部をファンネル形式にしました。

キット内容

- K300ブロック本体……………1個
- センターカラー……………1種類
(車種に応じ上記より選択)
- O-リング……………2種類
- AN10オスアダプター……………2個
(他のサイズに変更可能)

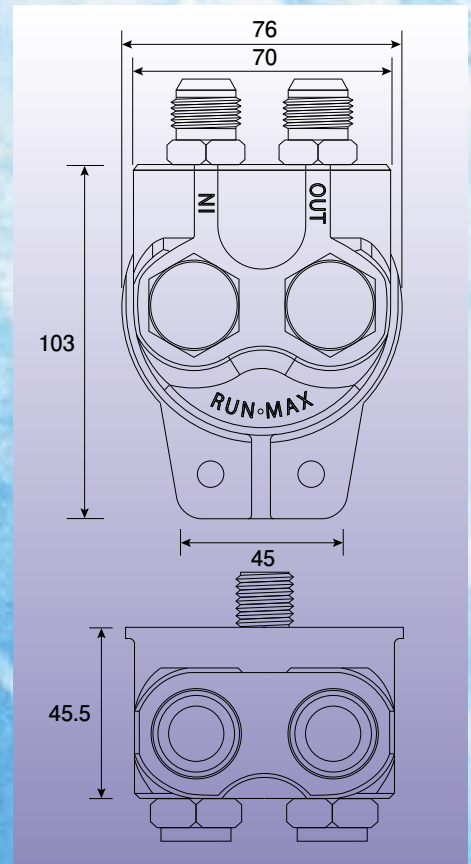
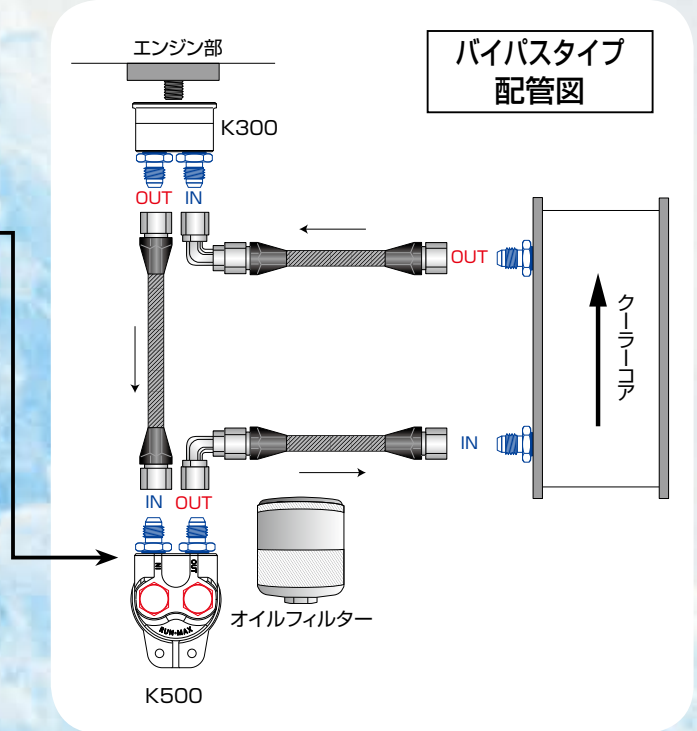


K500 オイルフィルターマウントブラケットキット(油温・油圧取り出し付)

New



全面削り出し (ビレット方式)



バイパスタイプ(オイルフィルター移動)のブラケット(エレメント側)に油温計・油圧計のセンサー取り出しポートがあるブロックです。

オイルラインと油温計・油圧計のポートは、取り出しの関係上、写真()でおわかりのように上下のポートを使い分ける(入替る)事が出来ます。

油温計・油圧計のポートは通常プラグで出荷しますが、ご注文時に連絡頂ければメーカー別アダプターに交換(右下表参照)する事が出来ます。

又、取り付けに関しましては、3種類の方法があります。

- ① 吊下げ 付属の 90°のステーを使う
- ② 床置き 付属の 90°のステーを使う
- ③ 直付け ステーを使用しないでボディーなどに直接取り付ける

などの取り付け方法があります。

※オイルフィルターは、ラン・マックス P68 又は、トヨタ車用を使用して下さい。



キット内容

- K500ブロック本体……………1個
- AN10オスアダプター……………2個
(他のサイズに変更可能)
- ヘキサゴンボルト(3/4"-16)…1個
- 油温・油圧計アダプター…2種類
(右記より選択/付属)

アダプターサイズ表	
品番	サイズ
K218	NPT(PT) 1/8
K214M	M14×1.5P
K216M	M16×1.5P
K26001	UNF 5/8"-18 (オートメーター用)
K2BM	プラグ