

## フューエル&リキッド関連パーツ



### ▲ あなたの安全タンク、フォーム（スポンジ）入っていますか？!

1年すると変形します!! 3年もするとほとんど無くなってしまふのが現状です。  
 もう一度安全の為に確認して下さい。

※サイズ表は、総体積を表示しています。  
 1ピース(ロット)の大きさ同士が、異なる場合が有ります。  
 又、サイズにより分割になりますので、ご了承下さい。



カラー：イエロー

#### ●ラン・マックス

フューエルセーフ FIA公認タンク専用 機種別フォーム(タンク内スポンジ)

品番	仕様	イラストサイズ A辺(mm)×B辺(mm)×C辺(mm)	価格
ED105-1	ED105S用	350×350×150	¥3,700
ED108-1	ED108S用	500×400×150	¥6,000
ED112-1	ED112S用	500×450×200	¥8,000
ED115-1	ED115S用	650×450×200	¥11,700
ED122-1	ED122S用	850×450×200	¥15,300
ED125-1	ED125S用	650×450×300	¥17,500

※加工要(センサーユニットのにがしを作して下さい)

#### ●ラン・マックス

ラン・マックス アルミタンク専用 機種別フォーム(タンク内スポンジ)

品番	仕様	イラストサイズ A辺(mm)×B辺(mm)×C辺(mm)	価格
6605-3	RC6605S	300×250×200	¥3,000
6610-4	RC6610S	400×400×200	¥6,400
6615-5	RC6615S	500×450×200	¥9,000
6620-6	RC6620S	650×500×200	¥13,000
6710-4	RC6710S	400×400×200	¥6,400

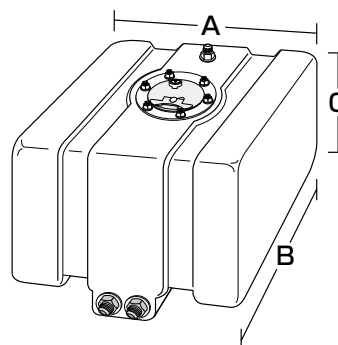
※サイズにより分割になりますので、ご了承下さい。  
 ※カット寸法は各辺 50mm単位です。

#### ●ラン・マックス

ジャズ 樹脂タンク専用 機種別フォーム(タンク内スポンジ)

品番	仕様	イラストサイズ A辺(mm)×B辺(mm)×C辺(mm)	価格
303-1	250-303用	200×200×250	¥2,000
005-2	250-005用	350×350×150	¥3,700
008-3	250-008用	500×400×150	¥6,000
012-4	252-012用	450×400×200	¥7,200
016-4	252-016用	650×450×200	¥11,700
022-4	202-122用	850×450×200	¥15,300

※ 022-4 のみ加工要(センサーユニットのにがしを作して下さい)



# フューエル&リキッド関連パーツ



## ●ラン・マックス スペシャルオーダー フォーム

弊社取り扱いタンク：フューエルセーフ・トライアングル及びジャズ以外のフォームご希望の方、サイズに合わせてスペシャルオーダー出来ます。下記表よりお選び下さい。

又、バイクのオーナー様へ⇒バツフル（仕切板）なしのタンクで波打ちを押えるなどの効果にも最適です。

全品 高さ(C辺)100mmとしての「基本表」									
B辺(mm)	L=100	L=150	L=200	L=250	L=300	L=350	L=400	L=450	L=500
A辺(mm)									
品番	RF1010??	RF1015??	RF1020??	RF1025??	RF1030??	RF1035??	RF1040??	RF1045??	RF1050??
L=100	¥200	¥300	¥400	¥500	¥600	¥700	¥800	¥900	¥1,000
品番	RF1510??	RF1515??	RF1520??	RF1525??	RF1530??	RF1535??	RF1540??	RF1545??	RF1550??
L=150	¥300	¥450	¥600	¥750	¥900	¥1,050	¥1,200	¥1,350	¥1,500
品番	RF2010??	RF2015??	RF2020??	RF2025??	RF2030??	RF2035??	RF2040??	RF2045??	RF2050??
L=200	¥400	¥600	¥800	¥1,000	¥1,200	¥1,400	¥1,600	¥1,800	¥2,000
品番	RF2510??	RF2515??	RF2520??	RF2525??	RF2530??	RF2535??	RF2540??	RF2545??	RF2550??
L=250	¥500	¥750	¥1,000	¥1,250	¥1,500	¥1,750	¥2,000	¥2,250	¥2,500
品番	RF3010??	RF3015??	RF3020??	RF3025??	RF3030??	RF3035??	RF3040??	RF3045??	RF3050??
L=300	¥600	¥900	¥1,200	¥1,500	¥1,800	¥2,100	¥2,400	¥2,700	¥3,000
品番	RF3510??	RF3515??	RF3520??	RF3525??	RF3530??	RF3535??	RF3540??	RF3545??	RF3550??
L=350	¥700	¥1,050	¥1,400	¥1,750	¥2,100	¥2,450	¥2,800	¥3,150	¥3,500
品番	RF4010??	RF4015??	RF4020??	RF4025??	RF4030??	RF4035??	RF4040??	RF4045??	RF4050??
L=400	¥800	¥1,200	¥1,600	¥2,000	¥2,400	¥2,800	¥3,200	¥3,600	¥4,000
品番	RF4510??	RF4515??	RF4520??	RF4525??	RF4530??	RF4535??	RF4540??	RF4545??	RF4550??
L=450	¥900	¥1,350	¥1,800	¥2,250	¥2,700	¥3,150	¥3,600	¥4,050	¥4,500
品番	RF5010??	RF5015??	RF5020??	RF5025??	RF5030??	RF5035??	RF5040??	RF5045??	RF5050??
L=500	¥1,000	¥1,500	¥2,000	¥2,500	¥3,000	¥3,500	¥4,000	¥4,500	¥5,000

※サイズにより分割になりますので、ご了承下さい。

※上記以外の大きいサイズも出来ます。但し、各辺(A、B、C)50mm単位です。

### ●品番及び価格の説明

高さ(mm)	品番(下2桁)	価格(倍率)
100	??=10	1.0(上記/変更なし)
150	??=15	1.5
200	??=20	2.0
250	??=25	2.5
300	??=30	3.0

高さ=C辺(品番)

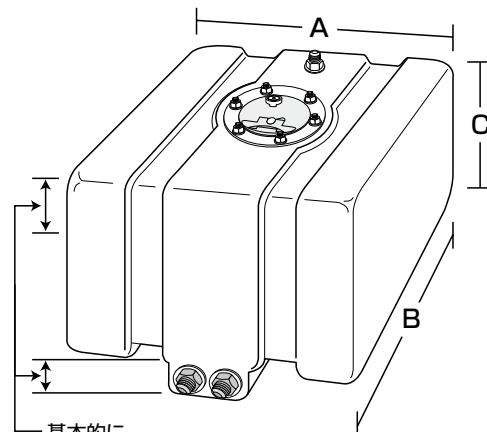
- H=100mm (10)
- H=150mm (15)
- H=200mm (20)
- H=250mm (25)
- H=300mm (30)

上記品番の下2桁??は左記高さの規格です。  
 ご注文の際( )内の数字を入れて品番にして下さい。

例：RF102030

A辺 100mm (横幅)    B辺 200mm (奥行き)    C辺 300mm (高さ)

参考価格¥1,200



基本的にこの部分にはフォームは入れません  
 封入範囲としては、70~80%が理想です。

※切断の際多少の誤差が出ますので、ご了承下さい。

**ワンポイントアドバイス** フォームはガソリンの注入口の大きさの関係上、数個に分割して封入して下さい。